



Акционерное общество
"Досчатинский завод медицинского оборудования"

607033, Россия, Нижегородская область, город Выкса, рабочий поселок Досчатое,
Проммикрорайон №19, участок "ДЗМО", здание №1, помещение №001.
тел. (83177) 4-80-62, 4-80-30, факс: (83177) 4-80-63, 4-80-44
E-mail: welcome@dzmo.ru, www.dzmo.ru

ОКП 94 5210

**КРОВАТЬ АКУШЕРСКАЯ КА-3
ПАСПОРТ
КА-3.00.00.00 ПС**



Уважаемый Покупатель!

Благодарим Вас за выбор нашей продукции.
Чтобы понять, как правильно и безопасно пользоваться Вашим изделием,
рекомендуем тщательно изучить паспорт
перед регулировкой и эксплуатацией.
Сохраняйте паспорт для использования в будущем.

1. Назначение

1.1. Кровать акушерская КА-3 предназначена для размещения на ней рожениц в течение всего периода нахождения в стационаре до родов, во время родового акта, после родов, а также для выполнения акушерских неполосных операций и манипуляций. К работе с кроватью допускаются лица, изучившие настоящий паспорт и освоившие приемы работы с ней.

Проверка технического состояния, гарантийный и текущий ремонт кровати могут осуществляться только персоналом специализированных служб, прошедшим соответствующую подготовку. Настоящий паспорт удостоверяет гарантированные заводом-изготовителем основные параметры и характеристики кровати и предназначен для изучения её устройства и технических характеристик.

2. Технические характеристики

Таблица 1

Длина, мм	2350 ± 50
Ширина, мм	950 ± 50
Максимальная высота по спинкам, мм:	1300 ± 50
Масса не более, кг	130
Предельная рабочая нагрузка, не более, кг	170
Углы наклона: - спинной панели относительно ложа - ложа в сторону головы относительно основания - ложа в сторону ног относительно основания	70° ± 5° 12° ± 4° 6° ± 4°
Усилие, необходимое для расфиксации спинной панели и ложа кровати, не более, кг	12
Усилие, необходимое для преодоления сопротивления пневмопружины при манипуляциях с панелями кровати, с предельной рабочей нагрузкой массой 170 кг, приложенное к дуге спинки кровати и к дуге спинной панели, не более, кг	20

Продолжение таблицы 1

Пределы регулирования уровня панели в горизонтальном положении над полом: - нижний, не более, мм - верхний, не менее, мм	650 900
Усилие, необходимое для подъема панели, установленной на высоте 750 мм, с равномерно-распределенной на ней нагрузкой массой 170 кг, приложенное к педали гидропривода кровати, не более, кг	30
Средняя скорость опускания панели кровати с равномерно-распределенной нагрузкой массой 170 кг - не более, м/с самопроизвольное опускание панели - не более, мм за час	0,067 5
Высота подъема панели кровати с равномерно-распределенной на ней нагрузкой массой 170 кг за один полный ход педали гидропривода кровати, не менее, мм	6

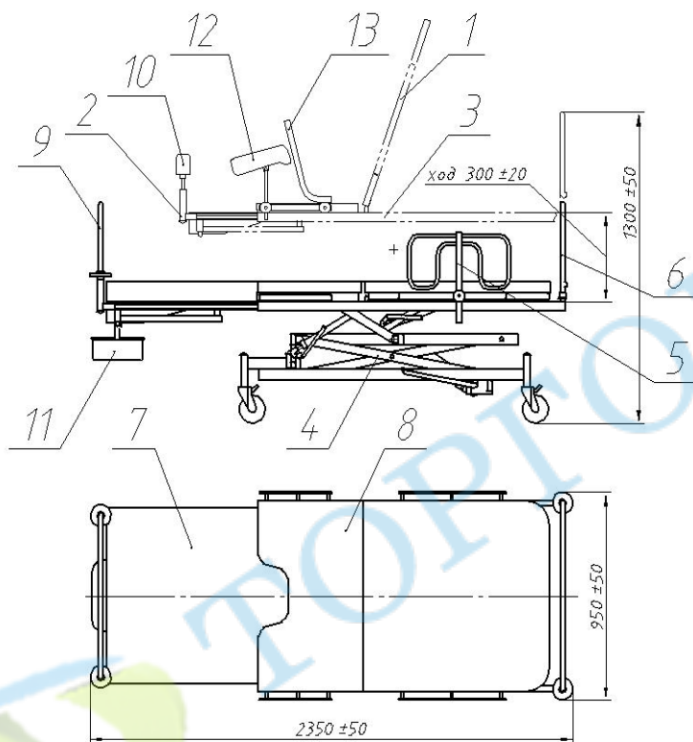


Рисунок 1

ЛИСТ РЕГИСТРАЦИИ ИЗМЕНЕНИЙ

Изм.	Номера листов (страниц)				Всего листов (страниц) в докум.	№ докум.	Входящий № сопроводительного докум. и дата	Подп.	Дата
	измененных	замененных	новых	аннулированных					

3. Комплектность

Таблица 2

№ п/п	Наименование	Количество, штук
1	Кровать (без съёмных частей)	1
Съёмные приспособления		
2	Опора для стопы	2
3	Спинка выдвижной панели	1
4	Стенка	1
5	Матрац выдвижной панели	1
6	Матрац ложа	1
7	Ручка для потуг правая	1
8	Ручка для потуг левая	1
9	Боковое ограждение	2
10	Тазик	1
11	Подколенник	2
Эксплуатационная документация		
12	Паспорт	1

Примечание - Допускается поставка кроватей другой комплектности в соответствии с условиями договора на поставку.

4. Устройство и принцип работы.

4.1. Для удобного размещения рожениц, кровать (рис.1) имеет поворотную спинную панель (1), выдвижную ножную панель (2), общий наклон ложа (3), механизм подъёма панели кровати (4), положение которых может быть зафиксировано в наиболее удобных конфигурациях для проведения процедур или отдыха.

Боковое съёмное ограждение (5) устанавливается на направляющих для безопасного отдыха или сна, стенка (6) съёмная, для облегчения доступа при необходимости.

4.2. При проведении родов, матрац выдвижной панели (7) снимается, матрац ложа (8) снимать не требуется, вместо спинки выдвижной панели (9) устанавливаются и фиксируются на нужной высоте опоры для стопы (10), выдвижная панель устанавливается в удобное положение на фиксаторы, тазик (11) устанавливается для сбора жидкостей, высоту и наклон панелей фиксируют в необходимом положении. Подколенники (12) и ручки для потуг (13) устанавливаются и фиксируются на направляющих в нужном положении.

5. Указания мер безопасности

5.1 При эксплуатации кровати запрещается препятствовать свободному перемещению подвижных механизмов во избежание получения травм и увечий.

5.2 Запрещается эксплуатация неисправной кровати, самостоятельный ремонт неуполномоченными заводом-изготовителем лицами.

6. Подготовка изделия к работе

6.1 Распаковать полученную кровать, освободить её от упаковочного материала, очистить от пыли.

6.2 Расконсервировать кровать путем протирания насухо частей, смазанных антикоррозийной смазкой, тампоном смоченным спиртом.

6.3 Установить кровать в месте, удобном для работы, зафиксировать тормозами колёса. Отрегулировать положение панелей, уложить и зафиксировать на ложе матрацы, установить необходимые съёмные приспособления.

6.4 Провести санитарную обработку.

7. Техническое обслуживание

7.1. Техническое обслуживание кровати должно производиться квалифицированным персоналом.

7.2. Через каждые полгода, оси подвижных частей, а так же оси колёс должны смазываться консистентной смазкой (солидол, вазелин, ЦИАТИМ-201).

8. Сведения о консервации и упаковке

8.1. Изделия в упаковке изготовителя должны храниться в интервале температур от минус 50°С до плюс 40°С и относительной влажности 80%. При температуре плюс 20°С, воздух помещения не должен содержать примесей, вызывающих коррозию металла. Изделия в упаковке изготовителя могут транспортироваться всеми видами крытых транспортных средств.

8.2. Срок защиты без переконсервации 3 года.

9 Гарантийные обязательства. Сведения о рекламациях.

9.1 Гарантийный срок службы - 12 месяцев со дня реализации заводом-изготовителем.

В течение гарантийного срока изготовитель безвозмездно ремонтирует или заменяет изделие или его части, пришедшие в негодность по вине изготовителя, по предъявлении гарантийного талона, дефектной ведомости, составленной комиссией с заявкой на ремонт, с указанием адреса, номера телефона, где находится изделие. Если высылка затруднена, то об этом должно быть указано в дефектной ведомости. Потребитель теряет право на гарантийный ремонт, если изделие в период гарантийного срока вышло из строя в результате неправильной эксплуатации или в случае самостоятельного ремонта.

10. Свидетельство о приемке

Кровать акушерская	КА-3	
Наименование изделия	Обозначение	

изготовлена и принята в соответствии с обязательными требованиями государственных стандартов, действующей технической документацией и признана годной для эксплуатации.

Служба качества	┌	┐

подпись		

расшифровка подписи		

число, месяц, год	┌	┐
_____	┌	┐
Сборщик / упаковщик	┌	┐
_____	┌	┐

Открытое акционерное общество
«Досчатинский завод медицинского оборудования»
(ОАО «ДЗМО»)
Почтовый адрес общества:
Российская Федерация, 607033 Нижегородская
область, Выксунский район п. Досчатое

ТАЛОН №

На гарантийный ремонт Кровать акушерская КА-3

Техническое обслуживание

изготовленная _____ Заводской № _____
дата изготовления

Продана магазином № _____
наименование
_____ торга

Штамп магазина № _____
личная подпись

Владелец или его адрес _____

личная подпись

Выполнены работы по устранению неисправностей

_____ механик цеха (ателье)

Владелец _____
личная подпись

УТВЕРЖДАЮ
Зав.цехом (ателье) _____
наименование ремонтного или бытового предприятия

Штамп цеха (ателье) « _____ » _____ 20 ____ г.

_____ личная подпись



Корешок талона № _____
На гарантийный ремонт _____
Техническое обслуживание _____
Изъят _____ 20 ____ г. Гл. механик _____
Цеха (ателье) _____
фамилия, личная подпись