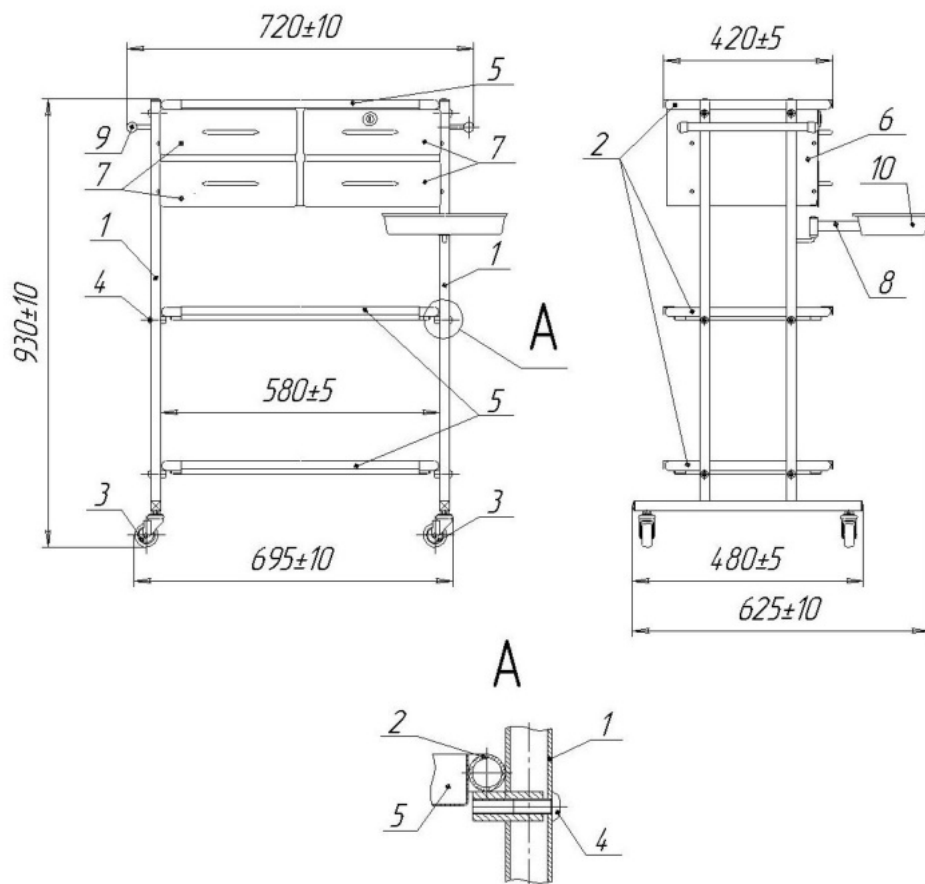


Рисунок 1 Столик медицинский анестезиолога СМа-9 «Ока-Медик»



ООО «Производственное предприятие Ока-Медик»

Столики медицинские СМ-«Ока-Медик»
по ТУ 9452-004-70373441-2008, вариант исполнения:
Столик медицинский анестезиолога СМа-9 «Ока-Медик»



Сертифицировано ГОСТ Р ИСО 9001-2015
(ISO 9001:2015)

- Габаритные размеры указаны для столов с колесами на резиновой шинке диаметром 50 мм.

607100, г. Навашино, Нижегородской области,
ул. Дорожная, 13
8(83175) 5-65-15, 5-54-84
OkaMedik2006@yandex.ru

okamedik.ru

Столик медицинский анестезиолога СМа-9 «Ока-Медик»

Паспорт ПОМ. СМа-9.00.000 ПС

1. Назначение, технические характеристики, комплектность.

1.1. Столик предназначен для транспортировки, размещения и перемещения (в отделениях лечебных учреждений) медицинских инструментов, препаратов, медикаментов, материалов, приборов и аппаратов, необходимых врачу анестезиологу.

Применяется в кабинетах и палатах лечебных учреждений всех профилей, в т.ч. для работы врача анестезиолога.

Противопоказания: отсутствуют.

Возможные побочные действия: отсутствуют.

1.2. Габаритные размеры столика, см. рисунок 1.

1.3. Габаритные размеры верхней панели, см. рисунок 1.

1.4. Масса, не более кг. 20

1.5. Предельная нагрузка на столешницу, кгс. 37,5
на дно ящика, кгс. 5

1.6. Предельно допустимое усилие для перемещения столика, кгс. 5

1.7. Средний срок службы, не менее лет. 8

1.8. Комплектность см. таблицу 1.

Таблица 1

№	Наименование	Обозначение	Кол-во шт.	Позиция по рис.
1	Столик медицинский анестезиолога СМа-9 «Ока-Медик»	ТУ 9452-004070373441-2008	1	Рисунок 1
2	Паспорт	ПОМ СМа-9.00.000 ПС	1	-

Примечание: Возможна поставка с частичной разборкой (снятые колеса, лоток) они укладываются в отдельные пакеты и фиксируются в упаковке. Базовый вариант столика комплектуется колесами диаметром 50 мм. По просьбе заказчика столик может комплектоваться колесами на резиновой шинке или мебельными (пластмассовыми) колесами диаметром до 150 мм.

2. Устройство, подготовка и порядок работы, указание мер безопасности.

2.1. Столик состоит из боковин (поз. 1), рамок, закрепленных между боковинами (поз. 2), с установленными на них панелями (поз. 5), футляра (поз. 6), закрепленного между боковин, ручек (поз. 9), закрепленных на боковинах, четырех выдвижных ящиков (поз. 7), установленных в футляре на направляющих (один из ящиков оснащён замком), держателя лотка (поз. 8) с лотком (поз. 10), самоориентирующихся колес (поз. 3), закрепленных в основании боковин. Крепление перечисленных элементов осуществляется болтами М8 (поз. 4) согласно рисунку 1.

2.2. Порядок сборки столика (см. рис. 1) Распакуйте набор деталей для столика и очистите их от упаковочного материала. Приверните колеса (поз. 3) как показано на рисунке 1 и надежно закрепите их. Возьмите лоток (поз. 10), очистите его от консервационной смазки и поставьте его на место в держатель лотка (поз. 8).

2.3. Для подготовки к работе, распакуйте столик и очистите его от упаковочного материала. И удалите антикоррозионную смазку, протираяем насухо тампоном из марли, смоченную спиртом, проведите техническое обслуживание согласно документу 3 паспорта. Выполните санитарную обработку.

2.4. Запрещается использование неисправного столика. Во избежание падений предметов на полках и опрокидывания столика избегайте резких рычков или ударов столика при его перемещении.

3. Техническое обслуживание и сведения о консервации и упаковке.

3.1. Техническое обслуживание перед вводом в эксплуатацию и при эксплуатации (периодичность раз в год) заключается в проверке и подтяжке всех видов резьбовых соединений, проверке целостности колес, замене при необходимости годными деталями поломанных или изношенных и санитарной обработке столика.

3.2. Проверка технического состояния, с целью установления возможности дальнейшего использования столика, проводится на соответствие технических характеристик и комплектности настоящего паспорта, при этом проверяется отсутствие погнутых, сломанных, изношенных деталей, вмятин, коррозии металла, надежности закрепления всех резьбовых соединений, вращение колес вокруг своей оси и вокруг вертикальной оси.

3.3. Столики в упаковке изготовителя должны храниться в закрытом помещении при температуре от -50° С до +50° С и относительной влажности 98% при 25° С, воздух помещения не должен содержать

примесей, вызывающих коррозию металла. Столик в упаковке изготовителя может транспортироваться на любом виде закрытого транспорта.

3.4. Срок хранения без переконсервации – 3 года.

1. Гарантии изготовителя и сведения о рекламациях.

4.1. Гарантийный срок эксплуатации 24 месяца со дня ввода в эксплуатацию, но не позднее 6 месяце со дня получения изделия потребителем.

4.2. В течении гарантийного срока изготовитель осуществляет гарантийное обслуживание, безвозмездно ремонтирует или заменяет столик, или его части, пришедшие в негодность по вине изготовителя по предъявлению гарантийного талона, дефектной ведомости, составленной комиссией с заявкой на ремонт (замену), с указанием адреса, где находится изделие, номера телефона. Рекламации на столик и его части, подвергнутые ремонту потребителем (в гарантийный срок) не удовлетворяются.

Примечание: Если столик укомплектован пластмассовыми колесами, срок гарантии колес 6 месяцев.

2. Свидетельство о приемке.

Столик медицинский анестезиолога СМа-9 «Ока-Медик»

(число, месяц, год)

Изготовлен и принят в соответствии с обязательными требованиями государственных стандартов, действующей технической документацией ТУ 9452-004-70373441-2008 и признан для эксплуатации.

Контролер ОТК.

Мастер (нач. цеха)

(личная подпись)

(личная подпись)

М.П.

(расшифровка подписи)

Корешок талона на гарантийный ремонт СМа-9

(подпись)

(Дата заполнения талона)

Линия отреза

ООО «Производственное предприятие Ока-Медик» 607100 г. Навашино Нижегородская обл. ул. Дорожная 13. т. 8(83175) 5-65-15.

Талон №

На гарантийный ремонт столика медицинского анестезиолога СМа-9.

Продан _____
(дата изготовления) наименование

_____ торгующего предприятия

М П Торгующего предприятия _____
(подпись продавца)

Владелец и его адрес _____

(подпись) (дата заполнения)