

# Стойка приборная BLQ 008 (3 полки)



## ПАСПОРТ ИЗДЕЛИЯ (РУКОВОДСТВО ПОЛЬЗОВАТЕЛЯ)



\* Внимание! Технические характеристики могут незначительно меняться в зависимости от комплектации и поставляемой модификации изделия!

\* Производитель оставляет за собой право вносить изменения в технические характеристики и комплектацию изделия для улучшения качества.

## 1. Предназначение

Аппаратная стойка для размещения диагностического оборудования и видеоэндоскопии. Имеет разборную и легко собираемую конструкцию, которая позволяет размещать полки на необходимой высоте в зависимости от размеров оборудования. Все поверхности аппаратной стойки покрыты полимерной краской, устойчивой к обработке моющими и дезинфицирующими средствами.

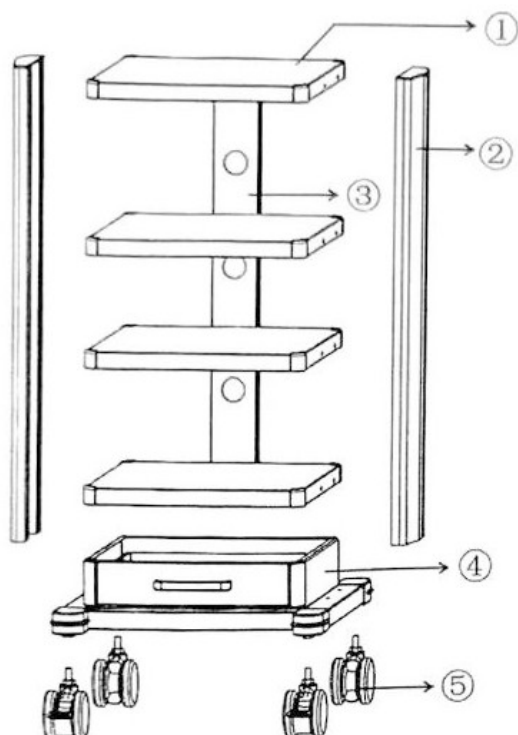


Чтобы правильно использовать изделие, внимательно прочитайте руководство пользователя перед использованием. Наша компания не несет ответственность за ущерб, возникающий из-за неправильного использования. Просим Вас сохранять руководство пользователя в течение всего срока эксплуатации.

## 2. Технические характеристики

Наименование параметров	Значение параметров
Габаритные размеры (по наиболее выпирающим частям), мм: <ul style="list-style-type: none"><li>• ширина</li><li>• глубина</li><li>• высота</li></ul>	740 640 1170
Способ сборки	Сборно-разборный
Материал	Сталь

## 3. Изделие в деталях



1. Полки
2. Боковые стенки
3. Колонна кабельной коробки
4. Основание с ящиком
5. Колеса  $\varnothing$  100 мм (передние с тормозами задние без тормозов)

### **3. Транспортировка и хранение**

Транспортировка изделия должна осуществляться в закрытых транспортных средствах любого типа, кроме неотапливаемых отсеков самолета, в соответствии с правилами перевозки грузов, действующими для этих видов транспорта.

При транспортировании, изделие необходимо закрепить к кузову транспортного средства мягкими стропами для исключения повреждения изделия и смещения его по полу транспортного средства во время движения.

Изделия должно храниться в закрытом помещении при температуре от -5°C до +40°C при верхнем значении относительной влажности 80%, при температуре +25 °C и при более низких температурах – без конденсации влаги. Воздух помещения не должен содержать примесей, вызывающих коррозию.

### **4. Правила ухода**

По возможности сокращайте время воздействия агрессивных веществ и воды на поверхность изделия.

Следует периодически (при необходимости), но не реже 1 раза в 3 месяца, затягивать ослабленные винтовые соединения.

При появлении царапин на рабочей поверхности (нержавейка), зачистить царапины наждачной бумагой (не крупнее 2000), до полного выведения с последующей полировкой.

Для чистки изделия можно воспользоваться любыми чистящими средствами на основе воды, за исключением средств, имеющих абразивный принцип действия. Для чистки сложных загрязнений можно воспользоваться мягкой щеточкой.

### **6. Гарантийные обязательства**

Гарантия охватывает любые заводские дефекты в течение гарантийного срока и включает себя бесплатную замену неисправных деталей и работу по устранению заводского дефекта.

Гарантия распространяется при предоставлении товарных документов и письменной рекламации.

## Гарантия не распространяется на следующие неисправности:

- Механические повреждения.
- Дефекты, возникшие в результате естественного износа изделия или его несоответствующего использования.
- Настоящая гарантия не распространяется на изделия, если недостатки в нем возникли вследствие нарушения потребителем правил пользования или хранения, согласно данному руководству к применению, действия третьих лиц или непреодолимой силы (ст. 17 п. 5 закона «О ЗАЩИТЕ ПРАВ ПОТРЕБИТЕЛЕЙ»).

Настоящим подтверждаю, что данное изделие проверено в моем присутствии и находится в рабочем состоянии. Претензий к внешнему виду/комплектности не имею. Также подтверждаю приемлемость условий Гарантии.

Покупатель \_\_\_\_\_

Срок гарантии: \_\_\_\_\_ 12 месяцев \_\_\_\_\_

Дата продажи: \_\_\_\_\_ м.п.

Продавец: \_\_\_\_\_