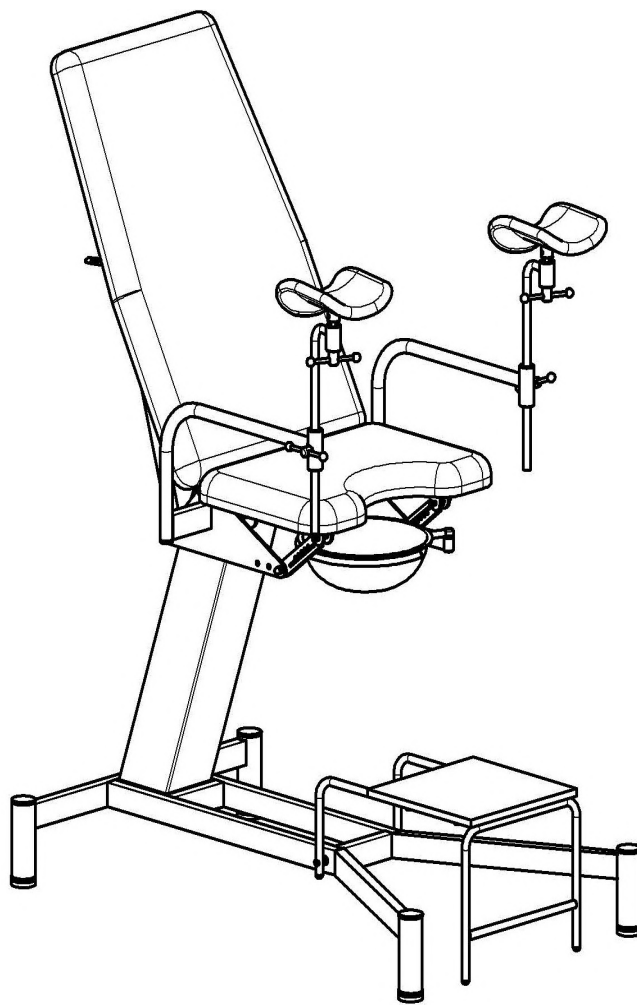




**КРЕСЛО ГИНЕКОЛОГИЧЕСКОЕ, С ПОСТОЯННОЙ ВЫСОТОЙ, С РЕГУЛИРОВАНИЕМ
СЕКЦИЙ ПНЕВМОПРИВОДАМИ КГ-«МСК» (МСК-413)
ТУ 9452-018-52962725-2008 РУ № ФСР2008/02743 СС РОСС RU.НВ29.Н00734/21**



1. НАЗНАЧЕНИЕ ИЗДЕЛИЯ

1.1 Кресло гинекологическое (далее по тексту — кресло) предназначено для использования в амбулаториях и стационарах для гинекологических, урологических и проктологических осмотров и процедур.

1.2 Кресло изготавливается для эксплуатации при температуре окружающей среды от +10°C до +35°C и относительной влажности 80% при температуре + 25 ° С

2. ТЕХНИЧЕСКИЕ ХАРАКТЕРИСТИКИ

2.1 Основные параметры и размеры указаны в таблице:

Наименование параметров	Значение параметров, ±10мм
	КГ-«МСК» (МСК-413)
1. Габаритные размеры:	
- длина и высота в положении «кресло» (при 45°), не более, мм:	1450x1500
- длина и высота в положении «кресло» (при 60°), не более, мм:	1250x1700
- длина и высота в положении «стол», не более, мм:	1750x1100
- ширина основания, не более, мм:	750
- ширина (с опорами для ног по Гешпелю), не более, мм:	830
- высота до секции «Таз», не более, мм:	910
2. Размеры секции «Спина», не более, мм:	910x580
3. Размеры секции «Таз», не более, мм:	410x580
4. Угол наклона секций, не менее:	
- «Спина»	0....+ 60°
- «Таз»	0.....+ 15°
5 . Масса кресла, кг, не более:	55

2.2 Характеристики:

2.2.1 Кресло выдерживает равномерно распределенную по секциям нагрузку массой не более 120 ± 0.5 кг.

2.2.2 Металлические детали кресла имеют защитно- декоративное покрытие краской порошковой оксидно-полиэфирной «МЕДИАК» по ТУ 2329-002-45318751-2008, нетоксичной, пожаробезопасной, устойчивой к ударам, сколам, средствам дезинфекционной обработки способом протирания.

2.2.3 Покрытие металлических деталей соответствует требованиям IV класса ГОСТ 9.303 и ГОСТ 9.032 по внешнему виду, а по условиям эксплуатации группе УХЛ 4.2 по ГОСТ 9.014.

2.2.4 Наружные поверхности кресла устойчивы к дезинфицирующим средствам, разрешенным для дезинфекционной обработки поверхностей в соответствии с действующими НТД на эти средства и ОСТ 42-21- 2, МУ 287-113Б утвержденными МЗ РФ 30.12.1998 года.

3. КОМПЛЕКТНОСТЬ

Комплект поставки кресла соответствует указанному в таблице:

№	Наименование изделия	Кол-во, шт.
1	Гинекологическое кресло	1
2	Консоль	1
3	Основание	1
4	Откидная ступенька	1
5	Опора для ног по Гешпелю	2
6	Гинекологический лоток из нержавеющей стали	1
7	Комплектующие (ножки — 4шт., заглушки ф51- 4шт., винт М10x25 — 8шт., болт М8x40 — 2 шт., шайба пружинная 10 — 8шт., шайба 8 — 2 шт.)	1
8	Руководство	1

4. УСТРОЙСТВО И ПРИНЦИП РАБОТЫ

4.1 Кресло состоит из: основания, установленного на 4 регулируемые опоры, консоли, изготовленной из металлической квадратной трубы, секции «Таз» и «Спина», опор для ног, откидной ступеньки, лотка.

4.2 Основание кресла изготовлено из стальных труб прямоугольного сечения.

4.3 Секции «Таз», «Спина», опоры для ног облицованы винилискожей по ТУ8714-138-05790484-2011 с поролоновой прослойкой.

4.4 Регулирование угла подъема секции «Таз» производится при помощи механизма «Растомат», секции «Спина» — при помощи пневмопружины.

Для регулировки при помощи механизмов «Растомат» необходимо приподнять секцию на требуемый угол – фиксатор на механизме защелкнется. Для опускания секции необходимо так же приподнять секцию -

фиксатор на механизме выйдет из зацепления, а затем опустить на требуемый угол.

5. МЕРЫ БЕЗОПАСНОСТИ

5.1 К сборке и эксплуатации кресла допускаются лица, внимательно изучившие настоящее описание, конструкцию гинекологического кресла и правила эксплуатации .

6. ПОДГОТОВКА К СБОРКЕ

6.1 После транспортирования кресла в условиях отрицательных температур, перед распаковкой выдержать его в нормальных температурных условиях не менее 2 часов.

6.2 Распаковать гинекологическое кресло и проверить целостность покрытия .

6.3 Проверить комплектность.

6.4 Произвести дезинфекцию средствами, рекомендованными для обработки наружных поверхностей (1-3% раствор хлорамина).

7. ПОРЯДОК СБОРКИ

7.1 Перед сборкой должны быть выполнены все работы, указанные в разделе 6 настоящего руководства.

7.2 Осуществить сборку согласно схеме, используя комплектующие.

8. ТЕХНИЧЕСКОЕ ОБСЛУЖИВАНИЕ

8.1 Техническое обслуживание включает в себя периодический осмотр целостности покрытий кресла, проверку исправности подъемных механизмов, а также при необходимости смазку подвижных соединений.

8.2 В случае ослабления резьбовых соединений необходимо затянуть их гаечным ключом.

9. ПРАВИЛА ТРАНСПОРТИРОВАНИЯ И ХРАНЕНИЯ

9.1 Изделия в упаковке предприятия-изготовителя транспортируются крытыми транспортными средствами при температуре от -50°С до +50°С без конденсации влаги.

9.2 Хранение должно обеспечиваться при тех же условиях в складских помещениях, исключающих воздействие атмосферных осадков и агрессивных сред.

10. ГАРАНТИИ ИЗГОТОВИТЕЛЯ

10.1 Предприятие-изготовитель гарантирует соответствие продукции требованиям технической документации при соблюдении потребителем условий эксплуатации, транспортирования и хранения, установленных в технической документации и указанных в настоящем руководстве.

10.2 Гарантийный срок составляет 12 месяцев с момента ввода в эксплуатацию.

10.3 Гарантийный срок хранения составляет 6 месяцев с даты отгрузки со склада Поставщика.

10.4 В течение гарантийного срока завод-изготовитель безвозмездно ремонтирует или заменяет изделие или его составные части в случае неисправности при условии соблюдения потребителем правил транспортирования, хранения и эксплуатации, а так же при предъявлении заполненного гарантийного талона.

11. СВИДЕТЕЛЬСТВО О ПРИЕМКЕ

Кресло гинекологическое, с постоянной высотой, с регулированием секций пневмоприводами КГ – «МСК» (МСК-413) _____

Дата выпуска _____

Соответствует техническим условиям ТУ 9452- 018 -52962725 -2008 и признано годным к эксплуатации.

Подпись лиц, ответственных за приемку _____ (Хабибуллин Р.Р)

12. ГАРАНТИЙНЫЙ ТАЛОН

на ремонт (замену) в течение гарантийного срока

Изделие медицинской техники _____

наименование и тип изделия

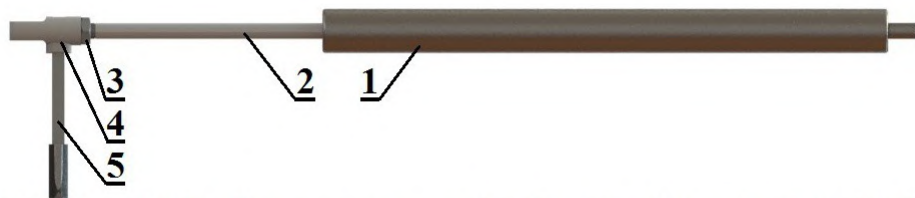
Дата выпуска _____

СХЕМА СБОРКИ КРЕСЛА ГИНЕКОЛОГИЧЕСКОГО КГ- «МСК»(МСК-413)

1. Установить основание на ножки и заглушки.
2. Закрепить консоль на основании при помощи винтов М10х25, шайб пружинных 10.
3. Установить кресло на консоль и закрепить при помощи винтов М10х25 и шайб пружинных 10.
4. Откидную ступеньку закрепить на основании при помощи винтов М6х20, шайб пруж.6 и втулок ф10.
5. Установить гинекологический лоток.
6. Установить опоры для ног
7. Проверить работоспособность исполнительных механизмов.



РЕГУЛИРОВКА ПНЕВМОПРУЖИНЫ



1. Ослабить гайку(поз.3) и повернуть головку(поз.4) по часовой стрелке по штоку(поз.2) до срабатывания пневмопружины(поз.1).
2. Затянуть гайку(поз.3)
3. В случае позднего срабатывания пневмопружины: выполнить п.1 и п.2, но головку повернуть против часовой стрелки.

Общество с ограниченной ответственностью «Медстальконструкция»
450024, Россия, Республика Башкортостан, г.Уфа, ул. Глазовская, д. 1/1
тел. (347)292-26-00

Адрес электронной почты: megi@megi.ru, Сайт: megi.ru

