

**ООО «Айболит-2000»**  
**Производство медицинской мебели**



Утверждаю:

Директор ООО «Айболит-2000»  
Ильин В.А.

«15» февраля 2024 г.

## **РУКОВОДСТВО ПО ЭКСПЛУАТАЦИИ**

(Эксплуатационная документация)

### **Тумба медицинская**

по ТУ 32.50.30-027-51768895-2023

Редакция № 2

ТМ1.152015.001 РЭ

г. Нижний Новгород  
2023

#### **1. Наименование медицинского изделия**

Тумба медицинская по ТУ 32.50.30-027-51768895-2023 (Далее – изделие, тумба).

#### **2. Назначение. Общая информация.**

— Тумба медицинская предназначена для оборудования процедурных кабинетов, операционных, кабинетов диагностики с целью размещения медикаментов, медицинского инструмента, перевязочных материалов и переносных аппаратов диагностики (для вариантов исполнения ТП-1а, ТП-1ла, ТП-1ла (исп.2), ТП-1а (исп.2), ТМП-02.6, ТМП-02.6 без столика, пластик, ТЛ-10а, ТЛ-10на, ТЛ-11а, ТЛ-12а, ТЛ-04а).

Тумба ТМП-02.6 со столиком, пластик (с поворотным столиком) может, дополнительно использоваться для проведения реабилитационных мероприятий для разработки верхних конечностей неврологических больных.

— **Варианты исполнения изделия:**

1. Тумба медицинская ТП-1а
2. Тумба медицинская ТП-1ла
3. Тумба медицинская ТП-1ла (исп.2)
4. Тумба медицинская ТП-1а (исп.2)
5. Тумба медицинская ТМП-02.6
6. Тумба медицинская ТМП-02.6 без столика, пластик
7. Тумба медицинская ТМП-02.6 со столиком, пластик
8. Тумба медицинская ТЛ-10а
9. Тумба медицинская ТЛ-10на

10. Тумба медицинская ТЛ-11а

11. Тумба медицинская ТЛ-12а

12. Тумба медицинская ТЛ-04а

— **Область применения:** Тумба может использоваться в любой области медицины в соответствии с ее назначением.

— **Пользователи:** Обслуживающий медицинский персонал.

— **Противопоказания:** отсутствуют.

— **Побочные эффекты:** отсутствуют.

**Показания к применению:** Необходимость размещения медикаментов, медицинского инструмента, перевязочных материалов и переносных аппаратов диагностики.

— **Класс в зависимости от потенциального риска применения** – 1 в соответствии с приказом от 6 июня 2012 г. №4н «Об утверждении номенклатурной классификации медицинских изделий».

— **Вид медицинского изделия в соответствии с номенклатурной классификацией** – 184150 согласно Приказу Минздрава России №4н от 6 июня 2012 г.

— **Вид климатического исполнения изделия** – УХЛ 4.2 по ГОСТ 15150.

— **Классификация в соответствии с ГОСТ 10993-1** по продолжительности контакта - категория А, по виду контакта - поверхностный контакт с неповрежденной кожей.

— **Пример обозначения изделия при заказе и в других документах:**

— «Тумба медицинская ТМП-02.6» по ТУ 32.50.30-027-51768895-2023.

— **Пример сокращённого наименования:** «ТМП-02.6».

- Усилие, необходимое для перемещения изделий с нагрузкой 30 кг в направлении перемещения, не должно превышать 5 кгс (50 Н).

- Столешница изделия должна выдерживать равномерно-распределенную нагрузку не менее 40 кг. Каждая полка изделий должна выдерживать равномерно-распределенную нагрузку: из НРЛ-пластика, металла - 20 кг. Ящик - 10 кг.

### 3. Маркировка

3.1. Маркировка - по ГОСТ Р 50444 и 14192.

3.2. На каждом изделии должна быть прикреплена идентификационная наклейка, на которой должны быть указаны:

- наименование и/или товарный знак предприятия-изготовителя, адрес предприятия-изготовителя
- наименование изделия (модели)
- заводской номер
- номер и дата РУ
- обозначение настоящих технических условий
- гарантийный срок эксплуатации
- гарантийный срок хранения
- средний срок службы
- символ «Обратитесь к инструкции по применению» и «Запрещено утилизировать с бытовым мусором»

3.3. Транспортная маркировка - по ГОСТ 14192. Маркировка должна содержать:

- наименование и адрес предприятия-изготовителя;
- наименование изделия (модели);
- дату изготовления;
- заводской номер;
- обозначение настоящих технических условий;
- условия хранения и транспортирования;
- комплект поставки;
- номер и дату РУ;
- количество пакетов
- цвет корпуса/цвет фасада.






3.4. Потребительская (транспортная) маркировка нанесена на бумажные или картонные ярлыки, или непосредственно на упаковку, ярлыки прикрепляют к упаковке клеем или другими материалами, обеспечивающими сохранность груза и маркировки.

3.5. На потребительскую (транспортную) упаковку должны быть нанесены манипуляционные знаки, соответствующие значениям: «Беречь от влаги», «Верх».

Допускается, по решению производителя, указывать в маркировке дополнительную информацию для потребителя (например, штриховой код; сведения о сертификации и др.).

3.6. Используемые символы маркировки и расшифровка представлены в таблице 1.

Таблица 1 – Расшифровка символов

Символ	Толкование
	Обратитесь к инструкции по применению
	Верх
	Беречь от влаги
	Запрещено утилизировать с бытовым мусором
	Товарный знак предприятия-изготовителя

#### 4. Комплектность

4.1. Комплект поставки изделия зависит от варианта исполнения и должен соответствовать представленному ниже:

Варианты исполнения:

**1. Тумба медицинская ТП-1а, в составе:**

тумба – 1 шт, ключ к замку – 2 шт, колесо с тормозом – 2 шт, колесо без тормоза – 2 шт, полкодержатель - 4 шт, полка съемная - 1 шт, руководство по эксплуатации-1 шт.

**2. Тумба медицинская ТП-1ла, в составе:**

тумба– 1 шт, ключ к замку – 2 шт, колесо с тормозом – 2 шт, колесо без тормоза – 2 шт, руководство по эксплуатации-1 шт.

**3. Тумба медицинская ТП-1ла (исп.2), в составе:**

тумба – 1 шт, ключ к замку – 4шт, колесо с тормозом – 2 шт, колесо без тормоза – 2 шт, руководство по эксплуатации-1 шт.

**4. Тумба медицинская ТП-1а (исп.2) в составе:**

тумба – 1 шт, ключ к замку – 4 шт, колесо с тормозом – 4 шт, полкодержатель - 4 шт, полка съемная - 1 шт, руководство по эксплуатации-1 шт.

**5. Тумба медицинская ТМП-02.6, в составе:**

тумба - 1 шт, ручка-скоба – 1 шт, винт 4x20 комби – 2 шт, шайба М4 – 2 шт, руководство по эксплуатации-1 шт.

**6. Тумба медицинская ТМП-02.6 без столика, пластик, в составе:**

тумба – 1 шт, колесо с фитингом – 4 шт, руководство по эксплуатации-1 шт.

**7. Тумба медицинская ТМП-02.6 со столиком, пластик, в составе:**

тумба – 1 шт, колесо с фитингом – 4 шт, поворотный столик в сборе – 1 шт, ручка М10х30 – 1 шт, руководство по эксплуатации-1 шт.

**8. Тумба медицинская ТЛ-10а, в составе:**

тумба – 1 шт, ключ к замку – 2 шт, колесо с тормозом – 2 шт, колесо без тормоза – 2 шт, полка съемная - 1 шт, полкодержатель - 4 шт, руководство по эксплуатации-1 шт.

**9. Тумба медицинская ТЛ-10на, в составе:**

тумба – 1 шт, ключ к замку – 2 шт, колесо с тормозом – 2 шт, колесо без тормоза – 2 шт, полка съемная - 1 шт, полкодержатель - 4 шт, руководство по эксплуатации-1 шт.

**10. Тумба медицинская ТЛ-11а, в составе:**

тумба – 1 шт, ключ к замку – 2 шт, колесо с тормозом – 2 шт, колесо без тормоза – 2 шт, полка съемная - 1 шт, полкодержатель - 4 шт, руководство по эксплуатации-1 шт.

**11. Тумба медицинская ТЛ-12а, в составе:**

тумба – 1 шт, ключ к замку – 2 шт, колесо с тормозом – 2 шт, колесо без тормоза – 2 шт, руководство по эксплуатации-1 шт.

**12. Тумба медицинская ТЛ-04а, в составе:**

тумба – 1 шт, ключ к замку – 2 шт, колесо с тормозом – 2 шт, колесо без тормоза – 2 шт, руководство по эксплуатации-1 шт.

**5. Упаковка**

5.1. Упаковка - по ГОСТ Р 50444 и настоящих ТУ.

5.2. Для транспортирования изделия должны быть упакованы в пакет согласно таблице 2. Масса и размеры изделия в упаковке согласно таблице 3.

Таблица 2

Название пакета, его номер	Материал для упаковки	Производитель
Пакет №1	Пленка полиэтиленовая марки «Н» ГОСТ 10354-82, толщина пленки 60 мкм, размер 1,5 м рукав x 100 м	ООО «НИЖПОЛИМЕРУПАК» г. Дзержинск
	Картон гофрированный Марка Т23 Профиль С размер листа 1200x2200 мм, ТУ 17.21.11-003-01304831-2018 из гофрированного картона по ГОСТ 7376	ООО «Нижкартон» г. Н. Новгород
	Лента клейкая ВОРР (скотч) ТУ 2293-001-48009358-2007, толщина 45 мкм, ширина ленты 48 мм, длина 66 м	ООО «Т.С.Н.» г. Санкт-Петербург

Масса и габаритные размеры изделия в транспортной упаковке

Таблица №3

**6. Требования охраны окружающей среды**

Наименование исполнения	Наименование пакета	Масса, кг (±10%)	Ширина, мм	Глубина, мм	Высота, мм
1.ТП-1а	Пакет №1	20	370±5	485±5	650±10
2.ТП-1ла	Пакет №1	26	370±5	485±5	650±10
3.ТП-1ла (исп.2)	Пакет №1	25	370±5	485±5	650±10
4.ТП-1а (исп.2)	Пакет №1	22	370±5	485±5	650±10
5.ТМП-02.6	Пакет №1	19	420±5	430±5	770±5
6.ТМП-02.6 без столика, пластик	Пакет №1	33	650±5	400±5	710±5
7.ТМП-02.6 со столиком, пластик	Пакет №1	41	790±5	510±5	710±5
8.ТЛ-10а	Пакет №1	30	420±5	620±5	870±10
9.ТЛ-10на	Пакет №1	31	420±5	620±5	870±10
10.ТЛ-11а	Пакет №1	34	420±5	620±5	870±10
11.ТЛ-12а	Пакет №1	37	420±5	620±5	870±10
12.ТЛ-04а	Пакет №1	39	420±5	620±5	870±10

6.1 Изделие при испытаниях, транспортировании, хранении и эксплуатации не наносит вреда окружающей среде, здоровью и генетическому фонду человека.

6.2 При соблюдении требований к применению и утилизации изделие не оказывает вредного воздействия на окружающую среду.

6.3 Отходы, образующиеся после применения изделия по назначению, установленному производителем, а также использованные изделия подлежат утилизации в соответствии с п. 12..

#### **7. Требования к сырью, материалам и покупным изделиям**

7.1. При производстве изделия должно применяться сырье и материалы, имеющие сопроводительные документы о качестве предприятия-производителя.

7.2. Входной контроль сырья, материалов и покупных изделий, применяемых при производстве изделия, должен проводиться в соответствии с требованиями ГОСТ 24297.

#### **8. Требования безопасности**

8.1. Для изготовления изделия должны использоваться материалы, разрешенные к применению Минздравом России.

Материалы, применяемые для изготовления изделия, не должны содержать ядовитых (токсичных) компонентов, а также воздействовать на цвет поверхности (пола, одежды, кожи пользователя), с которой контактируют те или иные детали при нормальной эксплуатации.

8.2. Изделие должно быть биологически безопасным. По санитарно-химическим показателям изделие должно соответствовать ГОСТ Р 52770. Биологическое действие изделия должно быть проверено и соответствовать серии ГОСТ Р ISO 10993 в частях 5 и 10. При исследовании экстрактов на культуре фибробластов мыши по ГОСТ Р ISO 10993-5 допускается легкая цитотоксичность (не более 1 балла).

#### **9. ТЕХНИЧЕСКОЕ ОБСЛУЖИВАНИЕ**

Сборка изделия производится специалистами сервисной службы предприятия-производителя. Техническое обслуживание включает в себя периодический осмотр целостности покрытий и проверку надежности резьбовых соединений. В случае ослабления резьбовых соединений необходимо затянуть их ключом. Периодичность осмотра - 1 раз в месяц.

Не допускается:

- механическая чистка с использованием абразивных, хлоросодержащих и кислотных средств;
- использование металлических щеток, жестких губок при очистке;
- длительный контакт с ржавыми предметами;
- умышленно царапать поверхность.

Ремонт изделия производится обученными специалистами предприятия-производителя или специалистами сервисной службы предприятия-изготовителя. Категорически запрещается разбирать изделие без представителя предприятия-изготовителя. Послегарантийное обслуживание и ремонт изделия, должны производиться на предприятии-изготовителе.

Дезинфекцию проводят в соответствии с МУ-287-113 протиранием поверхностей салфеткой, смоченной 3 %-ным раствором перекиси водорода по ГОСТ 177 с добавлением моющего средства типа «Лотос» по ГОСТ 25644 или 1 %-ным раствором хлорамина по ТУ 6-01-4689387-16.

#### **10. ТРАНСПОРТИРОВАНИЕ И ХРАНЕНИЕ**

10.1. Изделие транспортируют всеми видами транспорта в крытых транспортных средствах в соответствии с требованиями ГОСТ Р 50444 и правилами перевозки грузов, действующими на каждом виде транспорта.

Условия транспортирования изделий должны соответствовать условиям хранения 5 ГОСТ 15150: при температуре от минус 50 до плюс 50°C, относительная влажность до 100%, при температуре 25°C.

10.2. Тумба в упаковке предприятия-изготовителя должна храниться в крытых отапливаемых помещениях отправителя (получателя) при температуре от плюс 5 °C до плюс 50 °C и относительной влажности воздуха не более 80 %.

#### **11. ГАРАНТИИ ИЗГОТОВИТЕЛЯ**

11.1. Изготовитель гарантирует соответствие изделия требованиям настоящих технических условий, при соблюдении потребителем условий эксплуатации транспортирования и хранения, установленных настоящими техническими условиями и эксплуатационной документацией.

11.2. Гарантийный срок эксплуатации изделия - 12 месяцев со дня продажи.

11.3. Гарантийный срок хранения изделия - 6 месяцев со дня изготовления.

## **12. ТРЕБОВАНИЯ ОХРАНЫ ОКРУЖАЮЩЕЙ СРЕДЫ**

12.1. Изделия при испытаниях, транспортировании, хранении и эксплуатации не наносят вреда окружающей среде, здоровью и генетическому фонду человека.

12.2. При соблюдении требований к применению и утилизации изделие не оказывает вредного воздействия на окружающую среду.

12.3. Отходы, образующиеся после применения изделия по назначению, установленному производителем, а также использованные изделия подлежат утилизации в соответствии с п. 12.

### **13. УТИЛИЗАЦИЯ**

13.1. Утилизация должна проводиться по правилам, установленным СанПиН 2.1.3684-21.

13.2. Утилизировать использованное изделие и упаковочные материалы в соответствии с СанПиН 2.1.3684-21 как отходы класса А (эпидемиологические безопасные отходы, по составу приближенные к твердым коммунальным отходам).

### **Изделия соответствуют требованиям нормативно-правовых актов и национальных стандартов на продукцию РФ:**

а) ГОСТ Р 50444-2020 «Приборы, аппараты и оборудование медицинское. Общие технические условия»

б) ГОСТ Р ИСО 15223-1-2020 «Изделия медицинские. Символы, применяемые при маркировании медицинских изделий, на этикетках и в сопроводительной документации. Часть 1. Основные требования»

в) ТУ 32.50.30-027-51768895-2023 Тумба медицинская

г) ГОСТ Р 52770-2016 «Изделия медицинские. Требования безопасности. Методы санитарно-химических и токсикологических испытаний»

д) ГОСТ ISO 10993-1-2021 «Изделия медицинские. Оценка биологического действия медицинских изделий. Часть 1. Оценка и исследования в процессе менеджмента риска»

е) ГОСТ ISO 10993-5-2011 «Изделия медицинские. Оценка биологического действия медицинских изделий. Часть 5. Исследования на цитотоксичность: методы in vitro»

ж) ГОСТ ISO 10993-10-2011 «Изделия медицинские. Оценка биологического действия медицинских изделий. Часть 10. Исследования раздражающего и сенсибилизирующего действия»

### **13. Адрес изготовителя:**

Россия, 603108, г. Нижний Новгород, ул. Электровозная, 7 Г

ООО «Айболит-2000»

Тел/факс (831)417-89-98, mail: [info@aybolit2000.ru](mailto:info@aybolit2000.ru)

Приложение: №1 - 4 на 8 листах.

## Приложение 1


### 1. Назначение

**Тумба медицинская** в исполнениях: **ТП-1а, ТП-1ла, ТП-1а (исп.2), ТП-1ла (исп.2)** (в дальнейшем изделие) предназначена для оборудования процедурных кабинетов, операционных, кабинетов диагностики с целью размещения медикаментов, медицинского инструмента, перевязочных материалов и переносных аппаратов диагностики.

### 2. Описание

Габаритные размеры:

Ширина 350±5 мм, глубина 465±5 мм, высота 665±10 мм.

Тип	Внешний вид	Описание
ТП-1а		Тумба с распашной дверкой. Корпус из металла, столешница и фасад HPL пластик. Оснащена съемной полкой 339x415 мм, которая устанавливается на 4 фигурных полкодержателях 46x66 мм. Дверка закрывается на замок с 2 ключами 45x18 мм. Тумба установлена на колеса диаметром 50 мм. Передние колеса оснащены тормозом.
ТП-1а (исп.2)		Тумба 2х стор. с распашными дверками. Корпус из металла, столешница и фасады HPL пластик. Дверка закрывается на замок с 4мя ключами. Оснащена съемной полкой 339x415 мм, которая устанавливается на 4 фигурных полкодержателях 46x66 мм. Дверка закрывается на замок с двумя ключами. Тумба установлена на колеса диаметром 50 мм. Передние колеса оснащены тормозом.

ТП-1ла		Тумба с тремя выдвижными ящиками. Корпус из металла, столешница и фасады HPL пластик. Верхний ящик запирается на замок с 2 ключами 45x18 мм. Тумба установлена на колеса диаметром 50 мм. Передние колеса оснащены тормозом.
ТП-1ла (исп.2)		Тумба с двумя выдвижными ящиками. Корпус из металла, столешница и фасады HPL пластик. Верхний ящик запирается на замок с 4 ключами 45x18 мм. Тумба установлена на колеса диаметром 50 мм. Передние колеса оснащены тормозом.

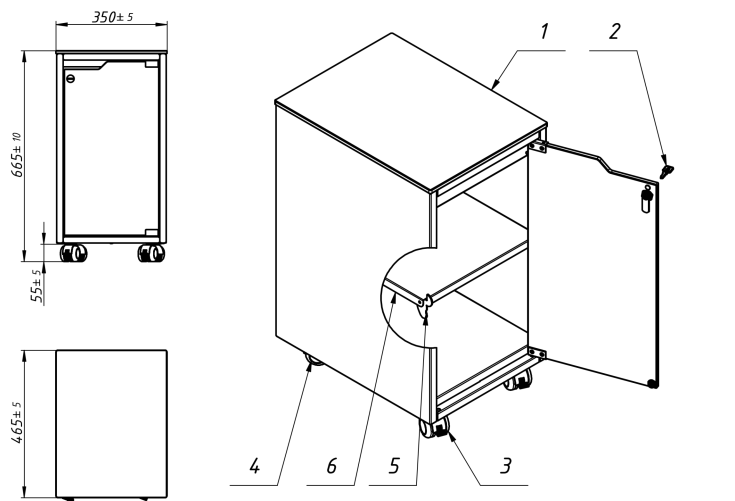
### 3. Комплект поставки

#### Пакет №1

- Тумба – 1 шт.,
- Ключ к замку – 2 шт. для (ТП-1а, ТП-1ла),  
– 4 шт для ТП-1а (исп.2), ТП-1ла (исп.2)
- Колесо с тормозом – 2 шт. для ТП-1а; ТП-1ла, ТП-1ла(исп.2),  
– 4 шт. для ТП-1а (исп.2),
- Колесо без тормоза – 2 шт. для ТП-1а; ТП-1ла, ТП-1ла(исп.2),
- Полкодержатель - 4 шт. для ТП-1а, ТП-1а (исп.2),
- Полка съемная - 1 шт. для ТП-1а, ТП-1а (исп.2)
- Руководство по эксплуатации - 1 шт.

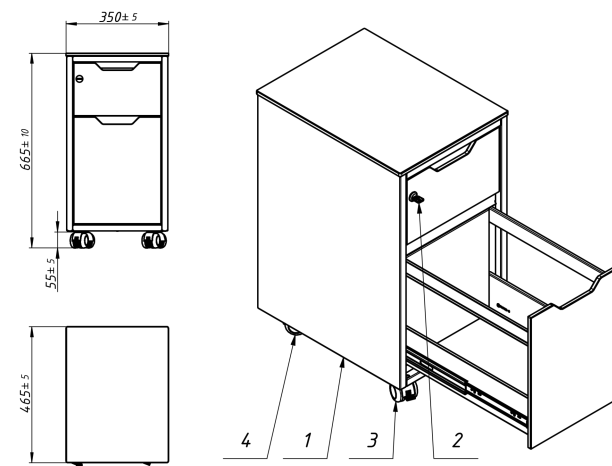
#### 4. Инструкция по сборке

- ✓ Распаковать изделие и комплектующие. Сборку проводить на ровной поверхности.
- ✓ Установить четыре колеса, при этом два колеса с тормозом должны быть расположены с лицевой стороны. Для **ТП-1а (исп.2)** установить все четыре колеса с тормозом.
- ✓ Установить полкодержатели на необходимой высоте.
- ✓ Установить полку на полкодержатели.
- ✓ Изделие готово к эксплуатации.



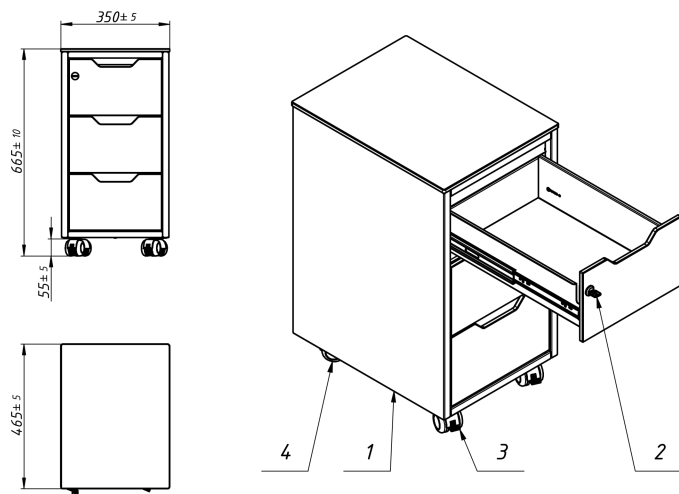
1) Тумба - 1шт., 2) ключ к замку - 2шт., 3) колесо с тормозом - 2шт.,  
4) колесо без тормоза - 2шт., 5) полкодержатель - 4 шт., 6) полка съёмная - 1шт.

Рис. 1 Тумба медицинская ТП-1а



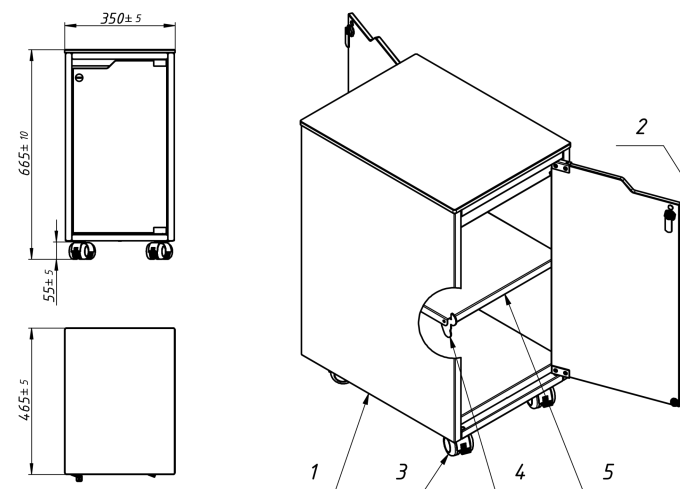
1) Тумба - 1шт., 2) ключ к замку - 2шт., 3) колесо с тормозом - 2шт.,  
4) колесо без тормоза - 2шт.

Рис. 3 Тумба медицинская ТП-1ла (исп.2)



1) Тумба - 1шт., 2) ключ к замку - 2шт., 3) колесо с тормозом - 2шт.,  
4) колесо без тормоза - 2шт.

Рис. 2 Тумба медицинская ТП-1ла



1) Тумба - 1шт., 2) ключ к замку - 4шт., 3) колесо с тормозом - 4шт.,  
4) полкодержатель - 4 шт., 5) полка съёмная - 1шт.

Рис. 4 Тумба медицинская ТП-1а (исп.2)