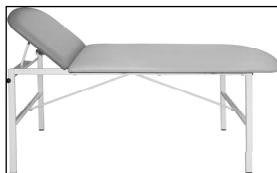


Инструкция по сборке и эксплуатации

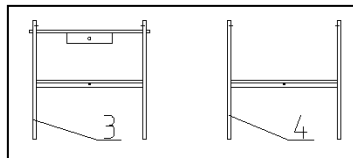
Кушетка смотровая детская М111-040

Изделие изготовлено в соответствии с
ТУ 9452-001-16789225-2016
Рег.удостоверение № РЗН 2017/5521 от 02.06.2022



Комплектность поставки

- 1 – Лежак – 1 шт.
- 2 – Подголовник – 1 шт.
- 3 – Опора с фиксатором – 1 шт.
- 4 – Опора без фиксатора – 1 шт.
- 5 – Профиль – 2 шт. (профиль 30x15, L=1170 мм)
- 6 – Стяжка – 2 шт.



Дополнительная комплектация (инструкция прилагается отдельно)

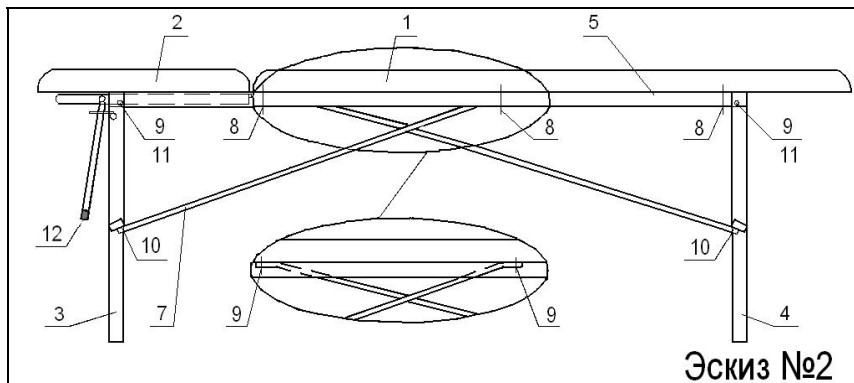
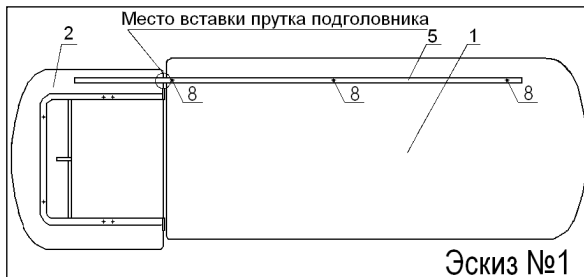
- 7 – Полотенцедержатель – 1 шт.

Крепежные изделия

- 8 – Винт мебельный М6x50 – 6 шт.
- 9 – Винт мебельный М6x30 – 6 шт.
- 10 – Винт мебельный М6x25 – 2 шт.
- 11 – Шайба 8 – 4 шт.
- 12 – Заглушка Ø12 наружная – 1 шт.
- 13 – “Г”-образный ключ – 1 шт.

Инструкция по сборке

1. Освободить все комплектующие от упаковки
2. **Сборка лежака, профилей и подголовника.** Прикрепить один из профилей (5) к лежаку (1) с помощью винтов мебельных М6x50 (8). Для этого совместить отверстия профиля с разметкой на лежаке (см. эскиз №1). При этом несковное отверстие профиля должно быть обращено вовнутрь лежака. В несковное отверстие профиля вставить прутки подголовника. Соединить таким же образом второй профиль с подголовником, после чего прикрепить профиль к лежаку.



3. **Сборка опор с профилями.** При сборке опор с профилями нужно иметь в виду, что отверстия в перекладинах опор должны быть обращены к центру кушетки (см. эскиз №2). Взять опору с фиксатором. Вращающуюся трубку подголовника вставить в отверстие пластины опоры и надеть на нее заглушку Ø12 (12). Совместив крайние отверстия профилей и отверстия опоры, прикрепить опору к профилям с помощью винтов мебельных М6x30 (9) и шайб 8 (11). Шайбы располагать под шляпками винтов. Такой же крепеж использовать при сборке второй опоры с профилями. *Высоту подъема подголовника можно регулировать, вращая фиксатор на опоре.*
4. **Сборка стяжек с перекладинами опор и с лежаком.** Прикрепить стяжки (6), используя винты М6x30 (9) для крепления к лежаку (по разметке) и винты М6x25 (10) для крепления к опорам (3,4).

Правила по эксплуатации мебели

1. Транспортировка, хранение и эксплуатация изделия должны осуществляться в соответствии с ГОСТ 16371 "Мебель. Общие технические условия" и ГОСТ 19917 "Мебель для сидения и лежания. Общие технические условия".
2. Мебель должна эксплуатироваться в сухих закрытых отапливаемых помещениях с температурой не ниже +2°C и не выше +40°C, и относительной влажностью 45-70%.
3. Не допускать прямого воздействия солнечных лучей, т.к. это вредит внешнему виду изделий, может измениться цвет поверхности.
4. Устанавливать мебель необходимо на расстоянии не менее 0,5 м от отопительных приборов.
5. Следует предохранять мебель от механических повреждений и воздействия агрессивных химических веществ. Будьте внимательны в обращении с веществами, которые оставляют нестираемые пятна.
6. Запрещается использовать для чистки острые предметы, кислоты, щелочные растворы, а также абразивные средства, предназначенные для ухода за посудой и сантехническими изделиями.

Уход за кожным покрытием

1. Рекомендуется регулярное удаление пыли с помощью пылесоса или щетки с мягким ворсом.
 2. Кожзам не нуждается в обработке защитными средствами. Изготовитель за Вас уже это сделал.
 3. Обычные очистительные химические средства могут повредить кожу.
 4. Время от времени кожу следует протирать влажной тканью или губкой.
 5. Пятна следует удалять сразу же с помощью мягкой ткани или губки, смоченной в мыльной воде. Не надавливайте и не трите.
 6. Кожа не любит чрезмерный нагрев, сухость или прямое попадание на нее солнечных лучей.
 7. Красящиеся текстильные материалы могут повлиять на кожу светлых тонов.
- ВНИМАНИЕ! Если у Вас не получается очистить собственными силами обивочный материал Вашей мебели, обратитесь в специализированные фирмы по химической чистке.

Уход за окрашенными поверхностями

1. Изделия, окрашенные порошковыми красками, не требуют особого ухода и практичны в эксплуатации.
2. Для чистки изделия можно воспользоваться любыми чистящими средствами на основе воды, за исключением средств, имеющих абразивный принцип действия.
3. Для чистки сложных загрязнений можно воспользоваться мягкой щеточкой.

Условия гарантии

Гарантийный срок эксплуатации – 18 месяцев со дня продажи изделия.
Во избежание недоразумений просим вас внимательно изучить инструкцию по сборке.
Гарантийный ремонт и замена деталей производится только в течение гарантийного срока эксплуатации.
Изделие снимается с гарантийного обслуживания, если:

- покупателем была предпринята попытка самостоятельного ремонта;
- обнаружены несанкционированные изменения в конструкции изделия;
- обнаружены механические повреждения, вызванные неправильной эксплуатацией.

Гарантия не распространяется на крепежные изделия и иные покупные изделия, не производимые на данном предприятии.

ООО "Техсервис", 192174, Санкт-Петербург, пр. Александровской Фермы, 23-Б
тел.: (812) 362-42-79
web: www.zavodmebel.ru
E-mail: info@zavodmebel.ru