

#### 4. Правила ухода

- 4.1. Кушетка эксплуатируется в сухих проветриваемых помещениях с температурой воздуха от 10 °С до 35 °С и относительной влажностью воздуха до 80% при 25 °С.
- 4.2. Кушетку необходимо оберегать от механических повреждений, от воздействия влаги, тепла и применяемых в медицинских учреждениях растворителей, щелочей и кислот.
- 4.3. Наружные поверхности кушетки устойчивы к дезинфекции по МУ 287-113 3% раствором перекиси водорода по ГОСТ 177 с добавлением 0,5% моющего средства типа «Лотос» по ГОСТ 25644 или 1% раствором хлорамина по ТУ 6-04-468987-16.

#### 5. Гарантийные обязательства

- 5.1. Гарантийный срок эксплуатации - 12 месяцев со дня ввода в эксплуатацию.
- 5.2. Гарантийный срок хранения - 6 месяцев.

#### Адрес изготовителя:

Россия, 603108, г. Нижний Новгород, ул. Электровозная, 7Г  
ООО «Айболит-2000»  
Тел. (831) 468-06-73  
Факс (831) 417-89-98, 468-86-60

Дата изготовления \_\_\_\_\_

ОТК \_\_\_\_\_

**Благодарим Вас за покупку и выражаем уверенность, что при соблюдении правил и условий эксплуатации изделие будет долго служить Вам.**

**ООО «Айболит-2000»**

**Производство медицинской мебели**

**ПАСПОРТ**

**КУШЕТКА**

**медицинская для размещения  
пациентов при проведении осмотров,  
физиотерапевтических и массажных  
процедур**

**КМС-«Малютка-НН»**

**ГОСТ Р 50444-2020**

**ТУ 9452-001-42405834-98**

**г. Нижний Новгород**

### 1. Назначение

Кушетка медицинская для размещения пациентов при проведении осмотров, физиотерапевтических и массажных процедур КМС-»Малютка-НН» (в дальнейшем кушетка) предназначена для оснащения медицинских учреждений и организаций.

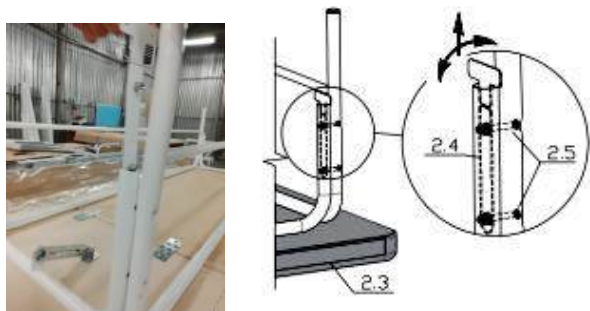
### 2. Комплект поставки

- 2.1. Ножка - 2
- 2.2. Перемычка ножек - 2
- 2.3. Лежанка в сборе - 1
- 2.4. Закладной элемент - 4
- 2.5. Винт М6х45 - 8
- 2.6. Растомат - 1
- 2.7. Дистанционное кольцо -1
- 2.8. Заглушка пластиковая в трубу d28 белая - 4
- 2.9. Саморез с прессшайбой d4,2x16 - 2
- 2.10. Саморез d4x40 - 7
- 2.11. Винт М5х12 - 1
- 2.12. Гайка М5, самоконтр. - 1

### 3. Инструкция по сборке

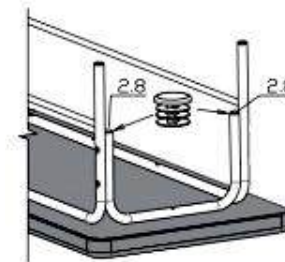
Распаковать кушетку и комплектующие. Сборку проводить на ровной поверхности. Сборка ведется при помощи 2х сборщиков.

- 3.1. Развернуть ножки (2.1) смятием отверстий наружу. Установить между ножками одну из перемычек ножек (2.2). Вставить в перемычку закладной элемент (2.4) таким образом, чтобы резьбовая часть заклепки была со стороны ножки.



- 3.2. Собрать ножку (2.1) с перемычкой ножек (2.2) при помощи винтов М6х45 (2.5) через резьбовую гайку закладного элемента. Таким же образом закрепить вторую перемычку. После сборки каркаса - отломить вертушки закладных элементов (2.4) путем раскачивания.

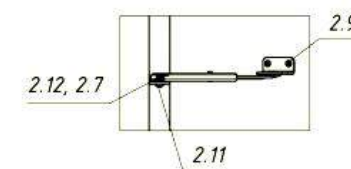
- 3.3. Установить в перемычки ножек (2.2) пластиковые заглушки (2.8).



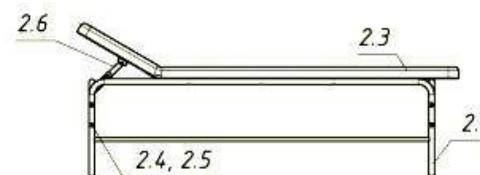
- 3.4. Уложить на ровную поверхность лежанку лицевой плоскостью вниз. Сверху поставить собранный каркас, разместив его визуалью по центру лежанки. Платик на перемычке ножки должен быть расположен на подголовнике кушетки.
- 3.5. Закрепить растомат (2.6) к каркасу справа или слева ушка следующим образом: со стороны зубчатой рейки растомата вставить дистанционное кольцо (2.7), винт М5х12 (2.11). С другой стороны - гайку М5 (2.12). Растомат должен быть в сложенном до конца состоянии.



Схема установки растомата



- 3.6. Закрепить каркас на лежанке при помощи саморезов d4x40 (2.10) через подготовленные отверстия.



- 3.7. Закрепить уголок растомата (2.6) на лежанке (2.3) при помощи саморезов d4,2x16 (2.9).
- 3.8. Поставить изделие на ножки. Кушетка готова для эксплуатации.