

## 7. СВИДЕТЕЛЬСТВО О ПРИЕМКЕ И УПАКОВЫВАНИИ

изготовлена и принята в соответствии с обязательными требованиями государственных стандартов, соответствует ТУ 32.50.30-003-68690950-2014 и признан годным для эксплуатации.

Упаковано ООО МК «АСК» согласно требованиям ТУ 32.50.30-003-68690950-2014.

## 8. ГАРАНТИЙНЫЙ ТАЛОН

*а) Заполняется на предприятии-изготовителе*

Стол пеленальный смотровой \_\_\_\_\_

обозначение

Серийный номер \_\_\_\_\_

Дата выпуска \_\_\_\_\_

Представитель ОТК предприятия-изготовителя \_\_\_\_\_

Адрес для предъявления претензий к качеству работы изделия

\_\_\_\_\_

*б) Заполняется продавцом*

Дата продажи \_\_\_\_\_

число, месяц (прописью), год

Продавец \_\_\_\_\_

подпись или штамп

Штамп продавца

*в) Заполняется исполнителем ремонтных работ*

Дата приемки в гарантийный ремонт \_\_\_\_\_

число, месяц (прописью), год

Сведения о ремонте: \_\_\_\_\_

Исполнитель \_\_\_\_\_ подпись

ООО Медицинская Компания «АСК»



**СТОЛ ПЕЛЕНАЛЬНЫЙ (СМОТРОВОЙ)**  
СП.05.00



**Паспорт**  
СП.00.00.2014.ПС.01

г. Нижний Новгород

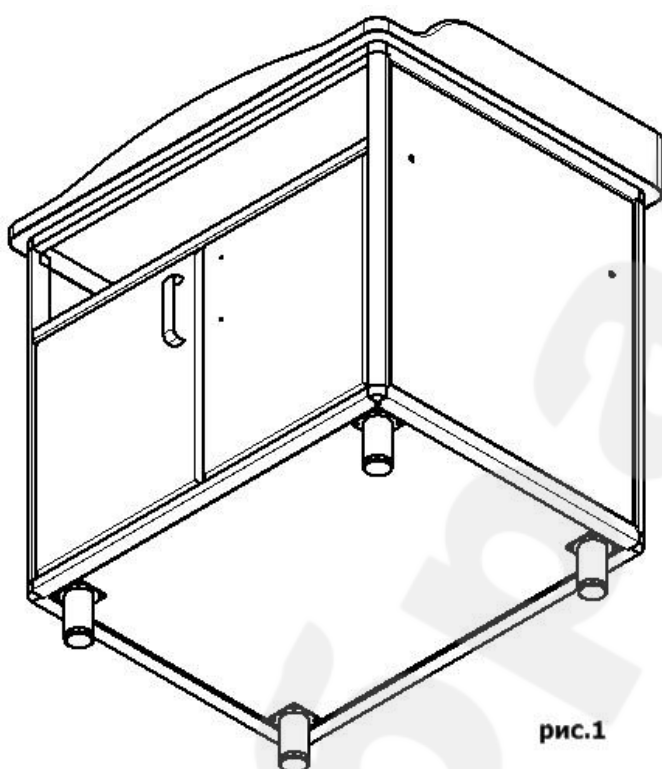
версия 1.1

2024

## ОГЛАВЛЕНИЕ

1. ОБЩИЕ УКАЗАНИЯ
  2. ОСНОВНЫЕ СВЕДЕНИЯ ОБ ИЗДЕЛИИ И ТЕХНИЧЕСКИЕ ДАННЫЕ
  3. МЕРЫ ПРЕДОСТОРОЖНОСТИ ПРИ ПРИМЕНЕНИИ МЕДИЦИНСКОГО ИЗДЕЛИЯ
  4. ТЕХНИЧЕСКИЕ ХАРАКТЕРИСТИКИ
  5. РЕСУРСЫ, СРОКИ СЛУЖБЫ, УСЛОВИЯ ХРАНЕНИЯ И ГАРАНТИИ ИЗГОТОВИТЕЛЯ
  6. СВЕДЕНИЯ О РЕКЛАМАЦИЯХ
  7. СВИДЕТЕЛЬСТВО О ПРИЕМКЕ И УПАКОВЫВАНИИ
  8. ГАРАНТИЙНЫЙ ТАЛОН
- Приложение 1

Схема сборки изделия:  
**СТОЛ ПЕЛЕНАЛЬНЫЙ (СМОТРОВОЙ)**  
 СП.05.00



Спецификация		
№ п/п		Кол-во, шт.
1	Стол в сборе	1
2	Опора	4
3	Саморез 3,5x16	16
4	Полка вкладная	1
5	полкодержатель	4

Для сборки потребуется крестообразная отвертка.

1. Распаковать стол.
2. Перекрутить ручки на лицевую сторону см. рис.1
4. Установить полку на полкодержатели(в пакете с фурнитурой)
5. Опоры (в пакете с фурнитурой) установить на саморезы ( в пакете с фурнитурой) согласно рис.1

## 6. СВЕДЕНИЯ О РЕКЛАМАЦИЯХ

Рекламации в установленном порядке предъявляются предприятию – изготовителю по адресу: 603147, Нижегородская обл., г. Нижний Новгород, Автозаводский р-н, ул. Юлиуса Фучика, д.60, пом. №1, ООО МК «АСК», email: [otk@tdask.ru](mailto:otk@tdask.ru).

Образец

## 1. ОБЩИЕ УКАЗАНИЯ

1.1 Настоящий паспорт удостоверяет гарантированные предприятием изготовителем основные характеристики изделия.

1.2 Паспорт должен постоянно храниться в течение всего времени с изделием.

1.3 Перед началом эксплуатации необходимо внимательно ознакомиться с настоящим паспортом на изделие.

1.4 Все записи в настоящем паспорте должны производиться отчетливо и аккуратно. Подчистки, поправки и незавершенные исправления не допускаются.

## 2. ОСНОВНЫЕ СВЕДЕНИЯ ОБ ИЗДЕЛИИ И ТЕХНИЧЕСКИЕ ДАННЫЕ

2.1 **Наименование изделия:** Стол пеленальный (смотровой): СП.05.00

Изделие выпускается по ТУ 32.50.30-003-68690950-2014 в составе исполнений:

I. Набор мебели для медицинских кабинетов;

II. Набор мебели для медицинских палат

медицинского изделия «Набор мебели для медицинских кабинетов и палат по ТУ 32.50.30-003-68690950-2014».

Регистрационное удостоверение № РЗН 2024/23329 от 08.08.2024

2.2 **Сведения о производителе:**

ООО МК «АСК»

Юридический адрес: 603016, Нижегородская обл., г. Нижний Новгород, ул. Героя Юрия Смирнова, д.13, кв. 230.

Адрес места производства: 603147, Нижегородская обл., г. Нижний Новгород, Автозаводский р-н, ул. Юлиуса Фучика, д.60, пом. №1.

Тел.: (831) 277-03-12, 277-03-14, 277-03-18, E-mail: [zakaz@tdask.ru](mailto:zakaz@tdask.ru), [www.tdask.ru](http://www.tdask.ru)

2.3 Комплектность изделия «Стол пеленальный (смотровой): СП.04.00» указана в таблице 1. Таблица 1.

№ п/п	Наименование, обозначение	Обозначение документа	Кол-во, шт.
1	Стол пеленальный (смотровой), в вариантах исполнения: СП.05.00 в составе:		1
1.1	Стол пеленальный (смотровой)	СП.05.00	1
1.2	Пакет с фурнитурой		1
1.3	Паспорт	СП.00.00.2014.ПС.01	1

2.4 **Специфичное назначение изделия:**

Наименование изделия	Назначение
Стол пеленальный (смотровой): СП.05.00	Предназначено для проведения медицинского осмотра, медицинских процедур, пеленания и ухода за новорожденными в смотровых, диагностических, процедурных, терапевтических кабинетах, в больничных и реанимационных палатах медицинских организаций

2.5 Класс в зависимости от потенциального риска применения медицинского изделия – 1 по ГОСТ 31508 и в соответствии с номенклатурной классификацией (Приказ Минздрава России от 06.06.2012 № 4н «Об утверждении номенклатурной классификации медицинских изделий»).

2.6 Климатическое исполнение - УХЛ 4.2 по ГОСТ 15150-69.

2.7 Устойчивость к механическим воздействиям по ГОСТ Р 50444:

- группа 2:

- Стол пеленальный (смотровой): СП.05.00.

### 3. МЕРЫ ПРЕДОСТОРОЖНОСТИ ПРИ ПРИМЕНЕНИИ МЕДИЦИНСКОГО ИЗДЕЛИЯ

- 3.1 Не допускайте воздействия на изделия агрессивных жидкостей (кислот, щелочей, растворителей и других хим. соединений, способных разрушить покрытие кушетки).
- 3.2 Не проводите и не ударяйте по поверхностям изделия острыми или тяжёлыми твёрдыми предметами.
- 3.3 Не допускайте эксплуатацию изделий с поврежденными поверхностями. В случае повреждения целостности покрытия поверхности или кромки детали изделия (скол, отслоение, порез, вздутие), такую деталь следует заменить.
- 3.4 Не допускайте в помещении-месте размещения изделия высоких или низких температур, а также резких перепадов температур.
- 3.5 Не допускайте раскачивания изделия.
- 3.6 Размещайте изделие на ровной поверхности во избежание его перекосов, раскачивания и опрокидывания.
- 3.7 Не допускайте превышения номинальных нагрузок на изделие.
- 3.8 Соблюдайте требования символов и знаков, нанесенных на маркировке, описанных в разделе 11 руководства по эксплуатации.
- 3.9 Регулярно проводить осмотр и техническое обслуживание (протяжку всех соединений) изделия.
- 3.10 Переносить изделие следует в двоём
- 3.11 Запрещается укладывать ребенка близко к краю (бортику) и оставлять без присмотра.
- 3.12 Запрещается наклонять изделие и облокачиваться на него, использовать не по прямому назначению.

### 4. ТЕХНИЧЕСКИЕ ХАРАКТЕРИСТИКИ

4.1 Основные технические характеристики и конструктивные особенности изделия приведены в Таблице 2.

Таблица 2.

Наименование, исполнение	Габаритные размеры, мм, Ш×Г×В	Масса, кг	Номинальная нагрузка, кг, ±0,2 кг	Конструктивные особенности
<b>Стол пеленальный (смотровой)</b>				
СП.05.00	900±30× 700±35× 1025±50	55±1,5	столешница-50 полка-10	

4.2 Изделия установлены на опоры, согласно таблице 3, обеспечивающие устойчивость изделий на твердой горизонтальной поверхности пола. Регулируемые опоры имеют диапазон регулирования не менее 20 мм для компенсации неровностей пола и придания устойчивого положения изделию.

Таблица 3.

№ п/п	Наименование изделия	Обозначение исполнения	Опоры		
			Колесные опоры, диаметр колес, мм допуск ± 3 мм	Регулируемые опоры	Нерегулируемые опоры
1	Стол пеленальный (смотровой)	СП.05.00	-	+	-

Примечание:

\*- изделие может устанавливаться на регулируемые опоры;

### 5. РЕСУРСЫ, СРОКИ СЛУЖБЫ, УСЛОВИЯ ХРАНЕНИЯ И ГАРАНТИИ ИЗГОТОВИТЕЛЯ

#### 5.1. Срок службы

5.1.1. Средний срок службы - 8 лет.

За критерий предельного состояния принимается состояние, при котором восстановление работоспособности нецелесообразно по технико-экономическим и функциональным показателям.

## **5.2. Условия транспортирования и хранения**

5.2.1 Транспортирование изделия осуществляется в крытых транспортных средствах любым видом транспорта в соответствии с правилами перевозки грузов, действующими на транспорте данного вида.

5.2.2 Размещение и крепление упаковок с изделиями в транспортных средствах обеспечивает их устойчивое положение, исключая возможность их смещения, ударов друг о друга и о стенки транспортных средств.

5.2.3 Условия транспортирования изделия крытыми транспортными средствами соответствует условиям хранения 5 по ГОСТ 15150, при температуре окружающего воздуха от минус 50 °С до плюс 50 °С; относительной влажности воздуха не более 100% при температуре плюс 25°С.

5.2.4 Изделия хранятся в закрытых помещениях с естественной вентиляцией без искусственно регулируемых климатических условий, где колебания температуры и влажности воздуха существенно меньше, чем на открытом воздухе, расположенных в макроклиматических районах с умеренным и холодным климатом, в упакованном виде в вертикальном положении.

5.2.5 Условия хранения изделия в части воздействия климатических факторов соответствуют условиям хранения 2 по ГОСТ 15150, при температуре окружающего воздуха от минус 50 °С до плюс 40 °С; относительной влажности воздуха не более 98% при температуре плюс 25°С. Допускается хранение изделий по условиям хранения 5 по ГОСТ 15150.

5.2.6 Хранение изделия в одном помещении с веществами, вызывающими разрушение защитно-декоративных покрытий, не допускается.

## **5.3. Утилизация**

5.3.1 Утилизация изделия осуществляется после завершения срока эксплуатации изделия, а так же в случае, когда восстановление и ремонт становятся нерентабельными.

5.3.2 Утилизация изделий производится в соответствии с установленными нормами и правилами, включая требования местных организаций и правила утилизации в данном регионе.

5.3.3 Изделия утилизируются в соответствии с санитарными правилами и нормами СанПиН 2.1.3684 по классу А. Изделия, загрязненные кровью и/или другими биологическими жидкостями – по классу Б.

## **5.4. Гарантии изготовителя**

5.4.1 Предприятие-изготовитель гарантирует соответствие изделия требованиям настоящих технических условий при соблюдении условий эксплуатации, транспортирования и хранения.

5.4.2 Гарантийный срок эксплуатации изделия - 12 месяцев со дня отгрузки их предприятием-изготовителем, но не более 18 месяцев со дня изготовления.

5.4.3 Гарантийный срок хранения - 6 месяцев со дня изготовления.

5.4.4 Потребитель лишается права на гарантийное обслуживание в следующих случаях:

- при истечении срока гарантии;
- при нарушении правил эксплуатации и хранения;
- при наличии механических повреждений наружных частей изделия по вине потребителя