



**АКВАДИСТИЛЛЯТОРЫ ЭЛЕКТРИЧЕСКИЕ**

**LISTON A 1104 LISTON A 1110 LISTON A 1125**

**LISTON A 1204 LISTON A 1210 LISTON A 1225**



**ПАСПОРТ**

## ОГЛАВЛЕНИЕ

<b>1. ОСНОВНЫЕ СВЕДЕНИЯ ОБ ИЗДЕЛИИ</b>	<b>3</b>
<b>2. ТЕХНИЧЕСКИЕ ДАННЫЕ</b>	<b>3</b>
<b>3. КОМПЛЕКТНОСТЬ</b>	<b>5</b>
<b>4. ГАРАНТИИ ИЗГОТОВИТЕЛЯ</b>	<b>8</b>
<b>5. ХРАНЕНИЕ</b>	<b>9</b>
<b>6. ТРАНСПОРТИРОВАНИЕ</b>	<b>9</b>

## 1. ОСНОВНЫЕ СВЕДЕНИЯ ОБ ИЗДЕЛИИ

1.1. Настоящий паспорт распространяется на аквадистилляторы электрические со встроенным накопителем Liston A 1104, Liston A 1110, Liston A 1125, и без накопителя Liston A 1204, Liston A 1210, Liston A 1225 (в дальнейшем именуемые “аквадистилляторы”), предназначенные для производства дистиллированной воды, соответствующей Государственной фармакопее ФС 42-2619, в аптеках, больницах, лабораториях и других медицинских учреждениях.

1.2. Вид климатического исполнения - УХЛ 4.2 по ГОСТ 15150-69 (с рабочей температурой от плюс 10°C до плюс 35°C и относительной влажностью воздуха до 80% при температуре +25°C).

1.3. В зависимости от воспринимаемых механических воздействий аквадистиллятор относится к группе 1 по ГОСТ Р 50444.

1.4. Аквадистиллятор в зависимости от степени потенциального риска применения относится к классу 2а по ГОСТ Р 51609.

1.5. В зависимости от возможных последствий отказа в процессе использования аквадистиллятор относится к классу В по ГОСТ Р 50444.

1.6. Аквадистилляторы выпускаются в соответствии с таблицей 1.

Таблица 1.

Обозначение аквадистиллятора	Производительность, дм <sup>3</sup> /ч,	Наличие накопителя, литров
Liston A 1104	4,0	с накопителем 8,0
Liston A 1110	10,0	с накопителем 20,0
Liston A 1125	25,0	с накопителем 50,0
Liston A 1204	4,0	без накопителя
Liston A 1210	10,0	без накопителя
Liston A 1225	25,0	без накопителя

1.7. Условное обозначение аквадистиллятора состоит из слов: «Аквадистиллятор электрический»; сокращенного условного обозначения «Liston А»; знака кода обозначения поколения прибора (1 – первого поколения), знака кода обозначения наличия накопителя (1 – с накопителем, 2 – без накопителя); двухзначного кода обозначения производительности (04 – 4,0 дм<sup>3</sup>/ч, 10 – 10,0 дм<sup>3</sup>/ч, 25 – 25,0 дм<sup>3</sup>/ч) и номера настоящих ТУ.

Пример записи аквадистиллятора при заказе и в документации:

«Аквадистиллятор электрический Liston А 1104 ТУ 9452-004-89699725-2011»  
или «Аквадистиллятор электрический Liston А 1110 ТУ 9452-004-89699725-2011»  
или «Аквадистиллятор электрический Liston А 1125 ТУ 9452-004-89699725-2011»  
или «Аквадистиллятор электрический Liston А 1204 ТУ 9452-004-89699725-2011»  
или «Аквадистиллятор электрический Liston А 1210 ТУ 9452-004-89699725-2011»  
или «Аквадистиллятор электрический Liston А 1225 ТУ 9452-004-89699725-2011»

## 2. ТЕХНИЧЕСКИЕ ДАННЫЕ

2.1. Аквадистиллятор работает от сети однофазного переменного тока частотой (50 ± 0,5) Гц и напряжением (230 ± 22) В для (Liston А 1104, Liston А 1204) и сети трехфазного переменного тока частотой (50 ± 0,5) Гц и напряжением (380 ± 38) В для (Liston А 1110, Liston А 1210, Liston А 1125, Liston А 1225).

2.2. Мощность, потребляемая аквадистиллятором, не более:

- 3 кВ·А для Liston A 1104;
- 7,5 кВ·А для Liston A 1110;
- 18 кВ·А для Liston A 1125;
- 3 кВ·А для Liston A 1204;
- 7,5 кВ·А для Liston A 1210;
- 18 кВ·А для Liston A 1225;

2.3. Масса аквадистиллятора, не более:

- 23 кг для Liston A 1104;
- 42 кг для Liston A 1110;
- 66 кг для Liston A 1125;
- 9 кг для Liston A 1204
- 19 кг для Liston A 1210
- 32 кг для Liston A 1225

2.4. Габаритные размеры аквадистиллятора соответствуют значениям, указанным в таблице 2.

Таблица 2.

Обозначение	Ширина, мм	Глубина, мм	Высота, мм
Liston A 1104	630±10	350±10	490±10
Liston A 1110	890±10	470±10	550±10
Liston A 1125	840±10	655±10	730±10
Liston A 1204	320±10	240±10	505±10
Liston A 1210	380±10	330±10	610±10
Liston A 1225	470±10	420±10	790±10

2.5. Производительность аквадистилляторов при номинальном напряжении сети питания, не менее:

- 4,0 дм<sup>3</sup>/ч для Liston A 1104;
- 10,0 дм<sup>3</sup>/ч для Liston A 1110;
- 25,0 дм<sup>3</sup>/ч для Liston A 1125;
- 4,0 дм<sup>3</sup>/ч для Liston A 1204;
- 10,0 дм<sup>3</sup>/ч для Liston A 1210;
- 25,0 дм<sup>3</sup>/ч для Liston A 1225;

2.6. Удельный расход энергии для производства 1 дм<sup>3</sup> воды при номинальном напряжении питания не более 0,75x3,6x10<sup>3</sup> кДж/дм<sup>3</sup> (1кВт=1x3,6x10<sup>3</sup> кДж).

2.7. Удельный расход исходной воды при работе аквадистилляторов дм<sup>3</sup>/дм<sup>3</sup>, не более 15.

2.8. Аквадистиллятор обеспечивает непрерывный режим работы в течение 8 часов с последующим перерывом не менее 2 часов.

2.9. Качество производимой воды соответствует требованиям статьи ФС 42-2619 «Вода очищенная» Государственной Фармакопеи XI издания. При этом качество исходной воды должно соответствовать требованиям ГОСТ Р 51232.

2.10. Время установления рабочего режима при номинальном напряжении сети питания не более:

- 15 минут для Liston A 1104;
- 30 минут для Liston A 1110;
- 30 минут для Liston A 1125;
- 15 минут для Liston A 1204;
- 30 минут для Liston A 1210;
- 30 минут для Liston A 1225;

2.11. Средняя наработка на отказ аквадистиллятора не менее 3500 часов условно непрерывной работы. При условии регулярного технического обслуживания согласно руководству по эксплуатации

2.12. Средний срок службы аквадистилляторов не менее 7 лет.

2.13. Металлические и неметаллические неорганические покрытия аквадистиллятора выполнены в соответствии с требованиями ГОСТ 9.301 и ГОСТ 9.303 для условий эксплуатации 3.

2.14. Лакокрасочные покрытия наружных поверхностей металлических деталей и сборочных единиц аквадистиллятора соответствуют IV классу по ГОСТ 9.032 для условий эксплуатации УХЛ 4 климатического исполнения УХЛ 4.2 по ГОСТ 9.104-79.

2.15. Наружные покрытия аквадистиллятора устойчивы к дезинфекции химическими методами по МУ 287-113: обработка 3% раствором перекиси водорода по ГОСТ 177 с добавлением 0,5% моющего средства по ГОСТ 25644.

2.16. Аквадистиллятор при эксплуатации устойчив к воздействию климатических факторов внешней среды по ГОСТ 15150-69 для исполнения УХЛ категории размещения 4.2.

2.17. Аквадистиллятор в транспортной упаковке устойчив к воздействию климатических факторов внешней среды для вида климатического исполнения УХЛ4.2 по условиям хранения 5 по ГОСТ 15150-69.

2.18. Аквадистиллятор, упакованный в транспортную упаковку, устойчив к механическим воздействиям по ГОСТ Р 50444 для группы 1.

2.19. По электромагнитной совместимости аквадистиллятор соответствует ГОСТ Р 50267.0.2. Уровень промышленных радиопомех, создаваемых аквадистиллятором, не превышает значений, устанавливаемых ГОСТ Р 51318.14.1.

2.20. Количество воды, идущей на испарение в аквадистилляторе, поддерживается автоматически.

### 3. КОМПЛЕКТНОСТЬ

Комплектность аквадистиллятора электрического Liston A 1104 соответствует таблице 3.1.  
Таблица 3.1.

Наименование	Обозначение документа	Количество, шт.
Аквадистиллятор электрический Liston A 1104	ИСТН.013.000.000	1
Аквадистиллятор электрический Liston A 1104, Паспорт	ИСТН.013.000.000 ПС	1
Аквадистиллятор электрический Liston A 1104, Руководство по эксплуатации	ИСТН.013.000.000 РЭ	1
Комплект упаковки	ИСТН.013.200.000	1
Шланг наливной L=2м		1
Шланг сливной L=1,5м 12x20 мм	ГОСТ 10362-76	2
Штуцер с наружной резьбой ДУ=8мм		2
Трубка силиконовая 10x2 L=1м	ТУ 2541-002-48423543-99	1
Хомут винтовой Libro MX (W4) D=12-20мм		2
Стяжка пластиковая ALT-085 С		1
Прокладка резиновая ¾" для шланга наливного		2
Лента уплотнительная		1

Комплектность аквадистиллятора электрического Liston A 1110 соответствует таблице 3.2.

Таблица 3.2.

Наименование	Обозначение документа	Количество, шт.
Аквадистиллятор электрический Liston A 1110	ИСТН.015.000.000	1
Аквадистиллятор электрический Liston A 1110 Паспорт	ИСТН.013.000.000 ПС	1
Аквадистиллятор электрический Liston A 1110 Руководство по эксплуатации	ИСТН.013.000.000 РЭ	1
Комплект упаковки	ИСТН.015.200.000	1
Шланг наливной L=2м		1
Шланг сливной L=1,5 м 16x25 мм	ГОСТ 10362-76	2
Хомут винтовой Libro MX(W4)D=16-25 мм		2
Трубка силиконовая 15x3 L=1м	ТУ 2541-002-48423543-99	1
Штуцер с наружной резьбой ДУ=12мм		2
Стяжка пластиковая ALT-085 С		1
Прокладка резиновая ¾" для шланга наливного		2
Опора регулируемая		4
Лента уплотнительная		1

Комплектность аквадистиллятора электрического Liston A 1125 соответствует таблице 3.3.

Таблица 3.3.

Наименование	Обозначение документа	Количество, шт.
Аквадистиллятор электрический Liston A 1125	ИСТН.017.000.000	1
Аквадистиллятор электрический Liston A 1125 Паспорт	ИСТН.013.000.000 ПС	1
Аквадистиллятор электрический Liston A 1125 Руководство по эксплуатации	ИСТН.013.000.000 РЭ	1
Комплект упаковки	ИСТН.017.200.000	1
Шланг наливной L=2м		1
Шланг сливной L=1,5 м 16x25 мм	ГОСТ 10362-76	2
Хомут винтовой Libro MX (W4) D=16x25мм		2
Штуцер с наружной резьбой ДУ=12мм		2
Стяжка пластиковая ALT-085 С		1
Трубка силиконовая 15x3 L=1м	ТУ 2541-002-48423543-99	1
Прокладка резиновая ¾" для шланга наливного		2
Опора регулируемая		4
Лента уплотнительная		1

Комплектность аквадистиллятора электрического Liston A 1204 соответствует таблице 3.4.

Таблица 3.4.

Наименование	Обозначение документа	Количество, шт.
Аквадистиллятор электрический Liston A 1204	ИСТН.014.000.000	1

Аквадистиллятор электрический Liston A 1204, Паспорт	ИСТН.013.000.000 ПС	1
Аквадистиллятор электрический Liston A 1204, Руководство по эксплуатации	ИСТН.014.000.000 РЭ	1
Комплект упаковки	ИСТН.014.200.000	1
Фильтр сетчатый латунный ½"		1
Кран шаровый мини ½"		1
Штуцер с наружной резьбой ½" - 12 мм		1
Гибкая подводка для воды ½" L=1,5 м		1
Шланг сливной L=1,5м 12x20 мм	ГОСТ 10362-76	2
Трубка силиконовая 10x2 L=1м	ТУ2541-002-48423543-99	1
Хомут винтовой 12-20 мм		2
Стяжка пластиковая ALT-085 С		1
Лента ФУМ		1
Вентиль регулировочный ¼" - ¼"		1
Ниппель переходной ¼" (наруж.) - ½"(внутр.)		1
Ниппель переходной ¼" (наруж.) -½"(наруж.)		1
Угольник ¼" (наруж.)- ¼" (внутр.), либо Угольник ½"(внутр.) - ½"(внутр.)		1

Комплектность аквадистиллятора электрического Liston A 1210 соответствует таблице 3.5.  
Таблица 3.5.

Наименование	Обозначение документа	Количество, шт.
Аквадистиллятор электрический Liston A 1210	ИСТН.016.000.000	1
Аквадистиллятор электрический Liston A 1210 Паспорт	ИСТН.013.000.000 ПС	1
Аквадистиллятор электрический Liston A 1210 Руководство по эксплуатации	ИСТН.014.000.000 РЭ	1
Комплект упаковки	ИСТН.016.200.000	1
Фильтр сетчатый латунный ½"		1
Кран шаровый мини ½"		1
Штуцер с наружной резьбой ½" - 16 мм		1
Гибкая подводка для воды ½" L=1,5 м		1
Шланг сливной L=1,5м 12x20 мм	ГОСТ 10362-76	1
Шланг сливной L=1,5 м 16x25 мм	ГОСТ 10362-76	1
Хомут винтовой 20-25 мм		1
Хомут винтовой 12-20 мм		1
Трубка силиконовая 10x2 L=1м	ТУ 2541-002-48423543-99	1
Стяжка пластиковая ALT-085 С		1
Лента ФУМ		1
Вентиль регулировочный ¼" - ¼"		1
Ниппель переходной ¼" (наруж.) - ½" (внутр.)		1
Ниппель переходной ¼"(наруж.)- ½" (наруж.)		1
Угольник ¼" (наруж.) - ¼" (внутр.), либо Угольник ½" (внутр.) - ½"(внутр.)		1

Комплектность аквадистиллятора электрического Liston A 1225 соответствует таблице 3.6.

Таблица 3.6.

Наименование	Обозначение документа	Количество, шт.
Аквадистиллятор электрический Liston A 1225	ИСТН.018.000.000	1
Аквадистиллятор электрический Liston A 1225 Паспорт	ИСТН.013.000.000 ПС	1
Аквадистиллятор электрический Liston A 1225 Руководство по эксплуатации	ИСТН.014.000.000 РЭ	1
Комплект упаковки	ИСТН.018.200.000	1
Фильтр сетчатый латунный 1/2"		1
Кран шаровый мини 1/2"		1
Штуцер с наружной резьбой 1/2" – 16 мм		1
Гибкая подводка для воды 1/2" L=1,5 м		1
Шланг сливной L=1,5 м 16x25 мм	ГОСТ 10362-76	2
Хомут винтовой 20-25 мм		2
Трубка силиконовая 10x2 L=1м	ТУ 2541-002-48423543-99	1
Стяжка пластиковая АЛТ-085 С		1
Лента ФУМ		1
Вентиль регулировочный 1/4" - 1/4"		1
Ниппель переходной 1/4 " (наруж.)- 1/2"(внутр.)		1
Ниппель переходной 1/4" (наруж.)- 1/2" (наруж.)		1
Угольник 1/4" (наруж.)- 1/4"(внутр.), либо Угольник 1/2"(внутр.) - 1/2"(внутр.)		1

#### 4. ГАРАНТИИ ИЗГОТОВИТЕЛЯ

4.1. Изготовитель гарантирует соответствие аквадистиллятора электрического Liston A требованиям ГОСТ Р 50444, технических условий ТУ 9452-004-89699725-2011 и документации ИСТН.016.000.000 при соблюдении потребителем условий и правил хранения, транспортирования, монтажа и эксплуатации, установленных эксплуатационной документацией.

4.2. Гарантийный срок службы - 24 месяца со дня ввода в эксплуатацию, но не более 36 месяцев со дня отгрузки с предприятия- изготовителя.

4.3. Претензии по качеству и комплектности в период гарантийного срока предъявлять предприятию - изготовителю.

4.4. В течение гарантийного срока предприятие - изготовитель ремонтирует или заменяет аквадистиллятор при наличии настоящего паспорта и выполнении требований транспортирования Руководства по эксплуатации ИСТН.013.000.000 РЭ.

4.5. В процессе эксплуатации послегарантийный ремонт осуществляет предприятие - изготовитель на договорной основе.

4.6. Ограниченная гарантия устанавливается:

4.6.1. На ТЭНы – гарантийный срок эксплуатации составляет 6 месяцев с даты ввода в эксплуатацию, при условии соблюдения правил эксплуатации и обслуживания, указанных в соответствующих разделах Руководства по эксплуатации ИСТН.013.000.000 РЭ.

#### 4.7. Гарантия не распространяется и не устанавливается:

4.7.1. На недостатки изделий, которые вызваны несоблюдением прилагаемого руководства по эксплуатации, транспортными повреждениями, неправильной установкой (в том числе подключением к неправильному напряжению питания), неправильным использованием (включая перегрузку).

4.7.2. На изделия, которые подвергались конструктивным изменениям неуполномоченными лицами, и если удален, неразборчив или изменен серийный номер изделия.

4.7.3. На недостатки изделий, возникшие вследствие эксплуатации с не устраненными недостатками, либо возникшими вследствие технического обслуживания или ремонта не уполномоченными организациями.

4.7.4. На недостатки, которые вызваны не зависящими от производителя причинами, такими как недопустимые государственными стандартами перепады напряжения питания, явления природы и стихийные бедствия, пожар, попадание внутрь изделия посторонних предметов и другими подобными причинами.

4.7.5. На внешние и внутренние загрязнения, царапины, трещины, вмятины, потертости и прочие механические повреждения, возникшие в процессе эксплуатации

4.7.6. На такие повреждения деталей, вероятность которых существенно выше обычной по характеру их использования или которые произошли в результате естественного износа (включая расходные материалы), такие как лампочки, элементы питания, фильтры.

4.7.7. На работы по установке, регулировке, чистке изделия, замене расходных материалов и прочий уход за изделием, оговоренный в руководстве по эксплуатации.

## 5. ХРАНЕНИЕ

5.1. Аквадистиллятор в упакованном виде должен храниться в закрытом помещении при температуре от минус 50°C до плюс 40°C с относительной влажностью воздуха до 98% при плюс 25°C.

5.2. Воздух в помещении не должен содержать примесей агрессивных паров и газов.

## 6. ТРАНСПОРТИРОВАНИЕ

6.1. При транспортировании аквадистиллятора для осуществления гарантийного (послегарантийного) ремонта должны выполняться следующие условия:

6.1.1. Аквадистиллятор должен быть упакован в полиэтиленовый мешок, а затем уложен в деревянный ящик или ящик из пятислойного гофрированного картона с применением штатных ложементов из пенопласта, либо других прокладочных материалов (гофрированного картона, листового пенопласта, стружки и др.), позволяющих исключить перемещение изделия внутри тары и защитить его корпус от внешних ударов;

6.1.2. В упаковку должен быть вложен паспорт и рекламационный акт;

6.1.3. На ящике должны быть нанесены манипуляционные знаки, которые соответствуют значениям "Беречь от влаги", "Хрупкое, осторожно", "Верх, не кантовать".



## СВИДЕТЕЛЬСТВО О ПРИЕМКЕ

Аквадистиллятор Liston A \_\_\_\_\_

заводской № \_\_\_\_\_

соответствует требованиям ТУ 9452-004-89699725-2011 и признан годным к эксплуатации.

Дата изготовления \_\_\_\_\_

год месяц число

Представитель ОТК

МП \_\_\_\_\_

личная подпись

\_\_\_\_\_

расшифровка подписи

Общество с ограниченной ответственностью «Листон», 249032, Калужская область,  
г. Обнинск, ул. Шацкого, дом 14, Тел/ факс +7(4843)972-223 8(800)350-40-41

[info@listonlab.ru](mailto:info@listonlab.ru) [www.liston.ru](http://www.liston.ru)

### Талон №1

На гарантийный ремонт аквадистиллятора Liston A \_\_\_\_\_ ТУ 9452-004-89699725-2011

изготовленного \_\_\_\_\_ заводской № \_\_\_\_\_.

Дата изготовления

М.П. \_\_\_\_\_

Подпись

« \_\_\_\_\_ » \_\_\_\_\_ Г.

Аквадистиллятор продан \_\_\_\_\_

Подпись продавца

« \_\_\_\_\_ » \_\_\_\_\_ Г.

М.П.

Аквадистиллятор введен в эксплуатацию \_\_\_\_\_

Подпись

« \_\_\_\_\_ » \_\_\_\_\_ Г.

М.П.



**АКВАДИСТИЛЛЯТОРЫ ЭЛЕКТРИЧЕСКИЕ  
СО ВСТРОЕННЫМ НАКОПИТЕЛЕМ**

**LISTON A 1104**

**LISTON A 1110**

**LISTON A 1125**



**РУКОВОДСТВО ПО ЭКСПЛУАТАЦИИ**

## ОГЛАВЛЕНИЕ

<b>1. НАЗНАЧЕНИЕ ИЗДЕЛИЯ</b>	<b>4</b>
<b>2. ОСНОВНЫЕ ПАРАМЕТРЫ И ХАРАКТЕРИСТИКИ</b>	<b>5</b>
<b>3. КОМПЛЕКТНОСТЬ</b>	<b>6</b>
<b>4. УСТРОЙСТВО И ПРИНЦИП РАБОТЫ</b>	<b>8</b>
<b>5. УКАЗАНИЕ МЕР БЕЗОПАСНОСТИ</b>	<b>12</b>
<b>6. ТРЕБОВАНИЯ ПО УСТАНОВКЕ И МОНТАЖ</b>	<b>12</b>
<b>7. ПОДГОТОВКА К РАБОТЕ И ПОРЯДОК РАБОТЫ</b>	<b>15</b>
<b>8. ПРОВЕРКА ТЕХНИЧЕСКОГО СОСТОЯНИЯ</b>	<b>16</b>
<b>9. ТЕХНИЧЕСКОЕ ОБСЛУЖИВАНИЕ И РЕМОНТ</b>	<b>18</b>
<b>10. ХАРАКТЕРНЫЕ НЕИСПРАВНОСТИ И МЕТОДЫ ИХ УСТРАНЕНИЯ</b>	<b>20</b>
<b>11. ХРАНЕНИЕ</b>	<b>23</b>
<b>12. ТРАНСПОРТИРОВАНИЕ</b>	<b>23</b>

Настоящее руководство по эксплуатации (РЭ) предназначено для ознакомления с техническими данными, устройством, работой и правилами эксплуатации аквадистиллятора электрического с накопителем (в дальнейшем именуемого “аквадистиллятор”) и распространяется на аквадистилляторы электрические с накопителем Liston A 1104, Liston A 1110, Liston A 1125.

*К работе с аквадистиллятором допускается только персонал, ознакомленный с настоящим руководством по эксплуатации.*

*По всем вопросам, связанным с подключением, эксплуатацией и обслуживанием аквадистилляторов, можно обратиться в компанию «Листон» по телефону +7 (48439) 7-22-23 или E-mail [info@liston.ru](mailto:info@liston.ru), дополнительную информацию об изделиях или компании можно найти на сайте [www.liston.ru](http://www.liston.ru).*

## 1. НАЗНАЧЕНИЕ ИЗДЕЛИЯ

1.1. Аквадистилляторы электрические предназначены для производства дистиллированной воды в аптеках, больницах, лабораториях и других медицинских учреждениях. Дистиллированная вода соответствует Государственной фармакопее ФС 42-2619 .

1.2. Вид климатического исполнения - УХЛ 4.2 по ГОСТ 15150-69 (с рабочей температурой от плюс 10°C до плюс 35°C и относительной влажностью воздуха до 80% при температуре +25°C).

1.3. В зависимости от воспринимаемых механических воздействий аквадистилляторы относятся к группе 1 по ГОСТ Р 50444.

1.4. Аквадистилляторы в зависимости от степени потенциального риска применения относятся к классу 2а по ГОСТ Р 51609.

1.5. В зависимости от возможных последствий отказа в процессе использования аквадистилляторы относятся к классу В по ГОСТ Р 50444.

1.6. Аквадистилляторы выпускаются в соответствии с Таблицей 1.

Таблица 1.

Обозначение аквадистиллятора	Производительность, дм <sup>3</sup> /ч
Liston A 1104	4,0
Liston A 1110	10,0
Liston A 1125	25,0

1.7. Условное обозначение аквадистилляторов состоит из слов:

- Аквадистиллятор электрический;
- Сокращенного условного обозначения «Liston А»;
- Знака кода обозначения поколения прибора (1 – первого поколения),
- Знака кода обозначения наличия накопителя (1 –с накопителем, 2 – без накопителя);
- двузначного кода обозначения производительности (04 – 4,0 дм<sup>3</sup>/ч, 10 – 10,0 дм<sup>3</sup>/ч, 25 – 25,0 дм<sup>3</sup>/ч) и номера настоящих ТУ.

1.8. Пример записи при заказе и в документации:

«Аквадистиллятор электрический Liston A 1104 ТУ 9452-004-89699725-2011»

## 2. ОСНОВНЫЕ ПАРАМЕТРЫ И ХАРАКТЕРИСТИКИ

2.1. Аквадистилляторы работают от сети однофазного переменного тока частотой  $(50 \pm 0,5)$  Гц и напряжением  $(230 \pm 22)$  В для (Liston A 1104) и сети трехфазного переменного тока частотой  $(50 \pm 0,5)$  Гц и напряжением  $(380 \pm 38)$  В для (Liston A 1110, Liston A 1125).

2.2. Мощность, потребляемая аквадистилляторами, не более:

- 3 кВА для Liston A 1104;
- 7,5 кВА для Liston A 1110;
- 18 кВА для Liston A 1125;

2.3. Масса аквадистилляторов, не более:

- 23 кг для Liston A 1104;
- 42 кг для Liston A 1110;
- 66 кг для Liston A 1125;

2.4. Габаритные размеры аквадистилляторов соответствуют значениям, указанным в таблице 2.

Таблица 2.

Обозначение	Ширина, мм	Глубина, мм	Высота, мм
Liston A 1104	630±10	350±10	490±10
Liston A 1110	890±10	470±10	550±10
Liston A 1125	840±10	655±10	730±10

2.5. Производительность аквадистилляторов при номинальном напряжении сети питания, не менее:

- 4,0 дм<sup>3</sup>/ч для Liston A 1104;
- 10,0 дм<sup>3</sup>/ч для Liston A 1110;
- 25,0 дм<sup>3</sup>/ч для Liston A 1125;

2.6. Удельный расход энергии для производства 1 дм<sup>3</sup> воды при номинальном напряжении питания не более  $0,75 \times 3,6 \times 10^3$  кДж/дм<sup>3</sup> (1 кВт =  $1 \times 3,6 \times 10^3$  кДж).

2.7. Удельный расход исходной воды при работе аквадистилляторов, не более 15 дм<sup>3</sup>/дм<sup>3</sup>.

2.8. Аквадистилляторы обеспечивают непрерывный режим работы в течение 8 часов с последующим перерывом не менее 2 часов.

2.9. Качество производимой воды соответствует требованиям статьи ФС 42-2619 «Вода очищенная» Государственной Фармакопеи XI издания. При этом качество исходной воды должно соответствовать требованиям ГОСТ Р 51232.

2.10. Время установления рабочего режима при номинальном напряжении сети питания не более:

- 15 минут для Liston A 1104;
- 30 минут для Liston A 1110;
- 30 минут для Liston A 1125;

2.11. Средняя наработка аквадистилляторов на отказ не менее 3500 часов условно непрерывной работы.

2.12. Средний срок службы не менее 7 лет.

2.13. Металлические и неметаллические неорганические покрытия выполнены в соответствии с требованиями ГОСТ 9.301 и ГОСТ 9.303 для условий эксплуатации 3.

2.14. Лакокрасочные покрытия наружных поверхностей металлических деталей и сборочных единиц соответствуют IV классу по ГОСТ 9.032 для условий эксплуатации УХЛ 4 климатического исполнения УХЛ 4.2 по ГОСТ 9.104-79.

2.15. Наружные покрытия устойчивы к дезинфекции химическими методами по МУ 287-113: обработка 3% раствором перекиси водорода по ГОСТ 177 с добавлением 0,5% моющего средства по ГОСТ 25644.

2.16. Аквадистилляторы при эксплуатации устойчивы к воздействию климатических факторов внешней среды по ГОСТ 15150-69 для исполнения УХЛ категории размещения 4.2.

2.17. Аквадистилляторы в транспортной упаковке устойчивы к воздействию климатических факторов внешней среды для вида климатического исполнения УХЛ 4.2 по условиям хранения 5 по ГОСТ 15150-69.

2.18. Аквадистилляторы, упакованные в транспортную упаковку, устойчивы к механическим воздействиям по ГОСТ Р 50444 для группы 1.

2.19. По электромагнитной совместимости аквадистилляторы соответствует ГОСТ Р 50267.0.2.

2.20. Уровень промышленных радиопомех, создаваемых аквадистилляторами, не превышает значений, устанавливаемых ГОСТ Р 51318.14.1.

### 3. КОМПЛЕКТНОСТЬ

Комплектность аквадистиллятора электрического Liston A 1104 соответствует таблице 3.1.

Таблица 3.1

Наименование	Обозначение документа	Количество, шт.
Аквадистиллятор электрический Liston A 1104	ИСТН.013.000.000	1
Аквадистиллятор электрический Liston A 1104, Паспорт	ИСТН.013.000.000 ПС	1
Аквадистиллятор электрический Liston A 1104, Руководство по эксплуатации	ИСТН.013.000.000 РЭ	1
Комплект упаковки	ИСТН.013.200.000	1
Шланг наливной L=2м		1
Шланг сливной L=1,5м 12x20 мм	ГОСТ 10362-76	2
Штуцер с наружной резьбой ДУ=8мм		2
Трубка силиконовая 10x2 L=1м	ТУ 2541-002-48423543-99	1
Хомут винтовой Libro MX (W4) D=12-20мм		2
Стяжка пластиковая ALT-085 С		1
Прокладка резиновая 3/4" для шланга наливного		2
Лента уплотнительная		1

Комплектность аквадистиллятора электрического Liston A 1110 соответствует Таблице 3.2.

Таблица 3.2

Наименование	Обозначение документа	Количество, шт.
Аквадистиллятор электрический Liston A 1110	ИСТН.015.000.000	1
Аквадистиллятор электрический Liston A 1110 Паспорт	ИСТН.013.000.000 ПС	1
Аквадистиллятор электрический Liston A 1110 Руководство по эксплуатации	ИСТН.013.000.000 РЭ	1
Комплект упаковки	ИСТН.015.200.000	1
Шланг наливной L=2м		1
Шланг сливной L=1,5 м 16x25 мм	ГОСТ 10362-76	2
Хомут винтовой Libro MX(W4)D=16-25 мм		2
Трубка силиконовая 15x3 L=1м	ТУ 2541-002-48423543-99	1
Штуцер с наружной резьбой ДУ=12мм		2
Стяжка пластиковая ALT-085 С		1
Прокладка резиновая ¾" для шланга наливного		2
Опора регулируемая		4
Лента уплотнительная		1

Комплектность аквадистиллятора электрического Liston A 1125 соответствует Таблице 3.3.

Таблица 3.3

Наименование	Обозначение документа	Количество, шт.
Аквадистиллятор электрический Liston A 1125	ИСТН.017.000.000	1
Аквадистиллятор электрический Liston A 1125 Паспорт	ИСТН.013.000.000 ПС	1
Аквадистиллятор электрический Liston A 1125 Руководство по эксплуатации	ИСТН.013.000.000 РЭ	1
Комплект упаковки	ИСТН.017.200.000	1
Шланг наливной L=2м		1
Шланг сливной L=1,5 м 16x25 мм	ГОСТ 10362-76	2
Хомут винтовой Libro MX (W4) D=16x25мм		2
Штуцер с наружной резьбой ДУ=12мм		2
Стяжка пластиковая ALT-085 С		1
Трубка силиконовая 15x3 L=1м	ТУ 2541-002-48423543-99	1
Прокладка резиновая ¾" для шланга наливного		2
Опора регулируемая		4
Лента уплотнительная		1

## 4. УСТРОЙСТВО И ПРИНЦИП РАБОТЫ

### 4.1. УСТРОЙСТВО АКВАДИСТИЛЛЯТОРОВ

Устройство аквадистилляторов показано на Рисунке 1 (изображение элементов конструкции условное, без учета различий аквадистилляторов), схема подключения к штуцерам и клемме заземления на Рисунке 2

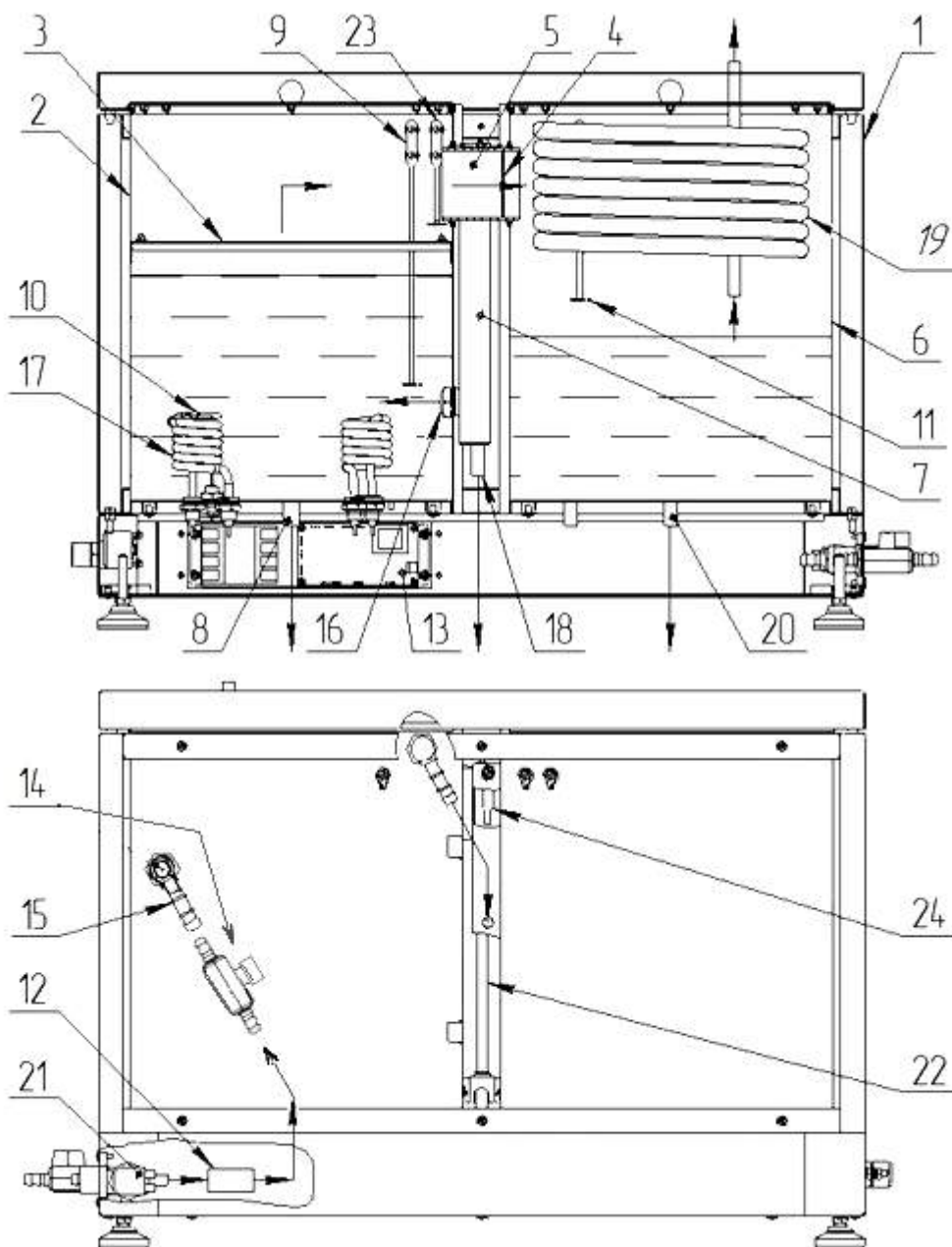


Рисунок 1. Устройство аквадистилляторов электрических Liston A 1104, Liston A 1110, Liston A 1125, где:

1 – Корпус;	13 – Компоненты электрической схемы;
2 – Испаритель;	14 – Кран ограничения расхода;
3 – Рассекатель потока пара;	15 – Вход в конденсатор;
4 – Диафрагма;	16 – Вход в испаритель;
5 – Канал движения пара,	17 – Нагреватель;

6 – Конденсатор;	18 – Сливная труба уравнивателя;
7 – Уравнитель;	19 – Теплообменник;
8 – Сливной патрубок испарителя;	20 – Сливной патрубок конденсатора;
9 – Нижний датчик контроля уровня в испарителе;	21 – Клапан подачи исходной воды;
10 – Термостат;	22 – Трубка уровня дистиллята в сборнике;
11 – Датчик уровня дистиллята;	23 – Верхний датчик контроля уровня в испарителе;
12 – Водоподготовитель (опция);	24 – Датчик контроля уровня в уравнивателе.

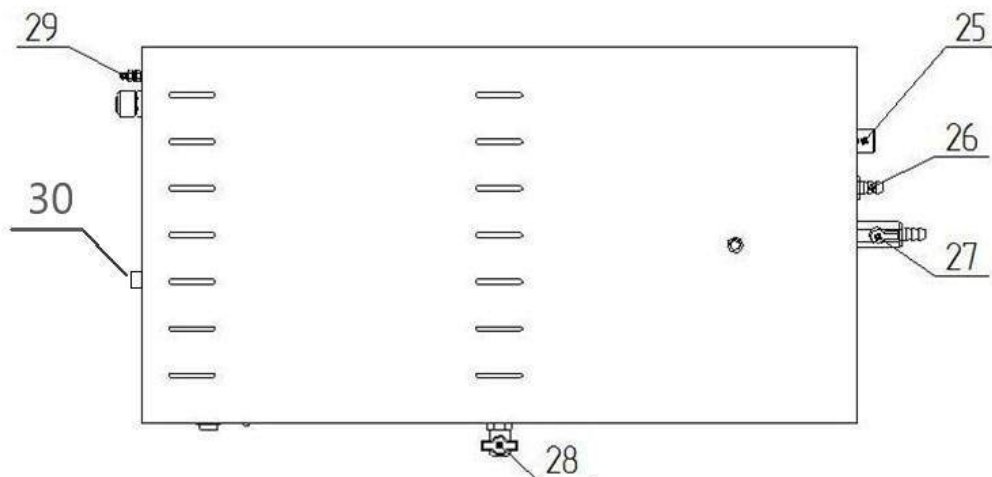


Рисунок 2. Схема подключения к штуцерам и клемме заземления аквадистилляторов электрических Liston A 1104, Liston A 1110, Liston A 1125, где:

- |   |
|---|
| <p>25 – Штуцер клапана подачи исходной воды;</p> <p>26 – Штуцер слива охлаждающей воды</p> <p>27 – Кран-штуцер слива воды из испарителя;</p> <p>28 – Кран слива дистиллята;</p> <p>29 – Клемма заземления.</p> <p>30 – Кнопка сброса защитного термостата (под колпачком)</p> |
|---|

Компоненты электрической схемы поз.13 (Рисунок 1) расположены в нижней части основания. На переднюю панель основания аквадистиллятора слева направо выведены сигнальные лампы с обозначениями «СЕТЬ», «ПОДАЧА ИСХОДНОЙ ВОДЫ», «ДОСТАТОЧНЫЙ УРОВЕНЬ ВОДЫ В ИСПАРИТЕЛЕ», «НАГРЕВ», «ПОЛНЫЙ НАКОПИТЕЛЬ», «АВАРИЯ».

Сигнальные лампы «СЕТЬ», «ПОДАЧА ИСХОДНОЙ ВОДЫ», «ДОСТАТОЧНЫЙ УРОВЕНЬ ВОДЫ В ИСПАРИТЕЛЕ», «НАГРЕВ» «ПОЛНЫЙ НАКОПИТЕЛЬ» загораются зеленым светом, сигнальная лампа «АВАРИЯ» - красным. Выключатель «СЕТЬ» имеет зеленую подсветку.

## 4.2. ПРИНЦИП РАБОТЫ АКВАДИСТИЛЛЯТОРОВ

### 4.2.1. ФУНКЦИОНАЛЬНАЯ СХЕМА

При включении аквадистиллятора с помощью переключателя «СЕТЬ» (переключатель подсвечивается при включении) – загорается сигнальная лампа «СЕТЬ», происходит

срабатывание клапана поз.21 подачи исходной воды (Рисунок 1) - загорается сигнальная лампа «ПОДАЧА ИСХОДНОЙ ВОДЫ». Как только уровень воды в испарителе достигнет нижнего датчика контроля уровня в испарителе поз. 9, загорается сигнальная лампа «ДОСТАТОЧНЫЙ УРОВЕНЬ ВОДЫ В ИСПАРИТЕЛЕ», далее автоматика включает нагревательные элементы поз.17, при этом загорается сигнальная лампа «НАГРЕВ».

4.2.1.1. Установление рабочего режима происходит за время не более 15 минут для аквадистилляторов Liston A 1104 и не более 30 минут - для аквадистилляторов Liston A 1110 и Liston A 1125.

4.2.1.2. При кипении воды в Испарителе поз.2, образуется водяной пар, который сепаруется и попадает через Канал поз.5 в Конденсатор поз. 6. Сепаратор состоит из Рассекателя потока пара поз.3 и Диафрагмы поз.4, размещённой внутри Канала поз.5.

4.2.1.3. В Конденсаторе поз. 6 и на Теплообменнике поз.19, пар конденсируется с образованием дистиллированной воды. Уровень воды в испарителе поддерживается автоматически Уравнителем поз.7 за счет перелива воды в Сливную трубу уравнителя поз.18.

4.2.1.4. Корпус Конденсатора поз.6 является одновременно и сборником для дистиллированной воды.

4.2.1.5. Дистиллированную воду можно получать в непрерывном режиме, не используя Сборник поз.6, отбирая дистиллят через Сливной кран поз.28 (Рисунок 2) на передней панели в другие емкости.

#### 4.2.2. ЭЛЕКТРИЧЕСКАЯ ПРИНЦИПИАЛЬНАЯ СХЕМА

4.2.2.1. Подключение аквадистиллятора к сети производится с помощью вводного автоматического выключателя ВА (Рисунок 3 , Рисунок 4), устанавливаемого потребителем и предназначенного для защиты от перегрузок и коротких замыканий электрических цепей напряжением до 500В переменного тока, оперативных включений и отключений указанных цепей и выбирается из расчета установки по току срабатывания  $10I_n$  (где  $I_n$ -номинальный ток).

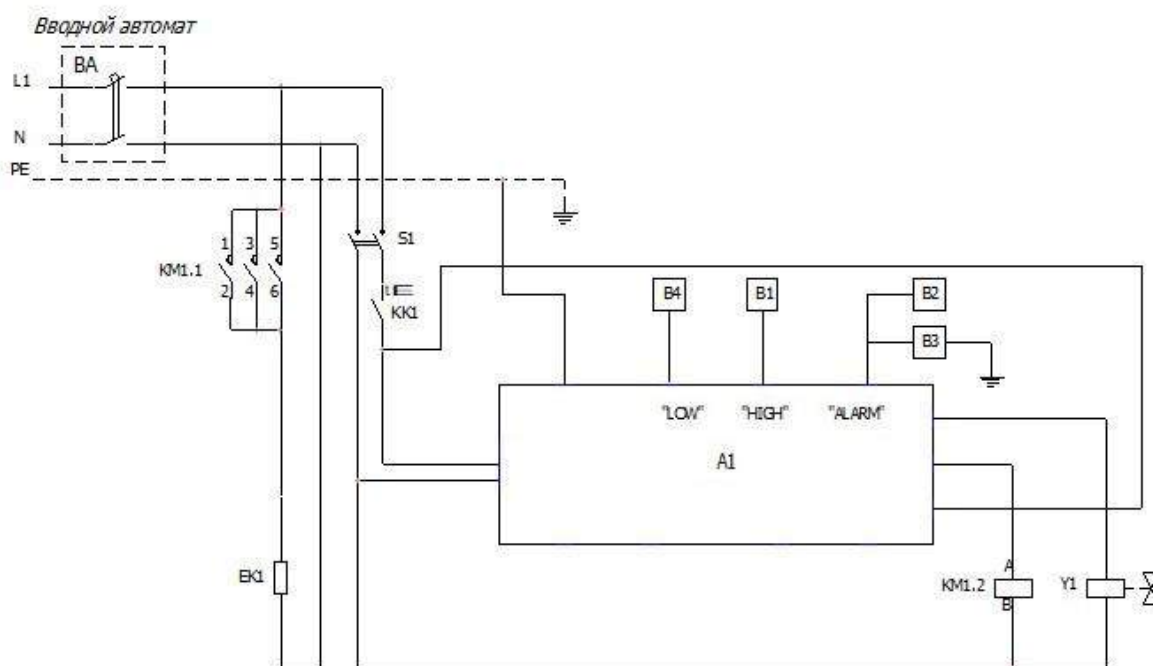


Рисунок 3. Схема электрическая принципиальная аквадистиллятора Liston A 1104.

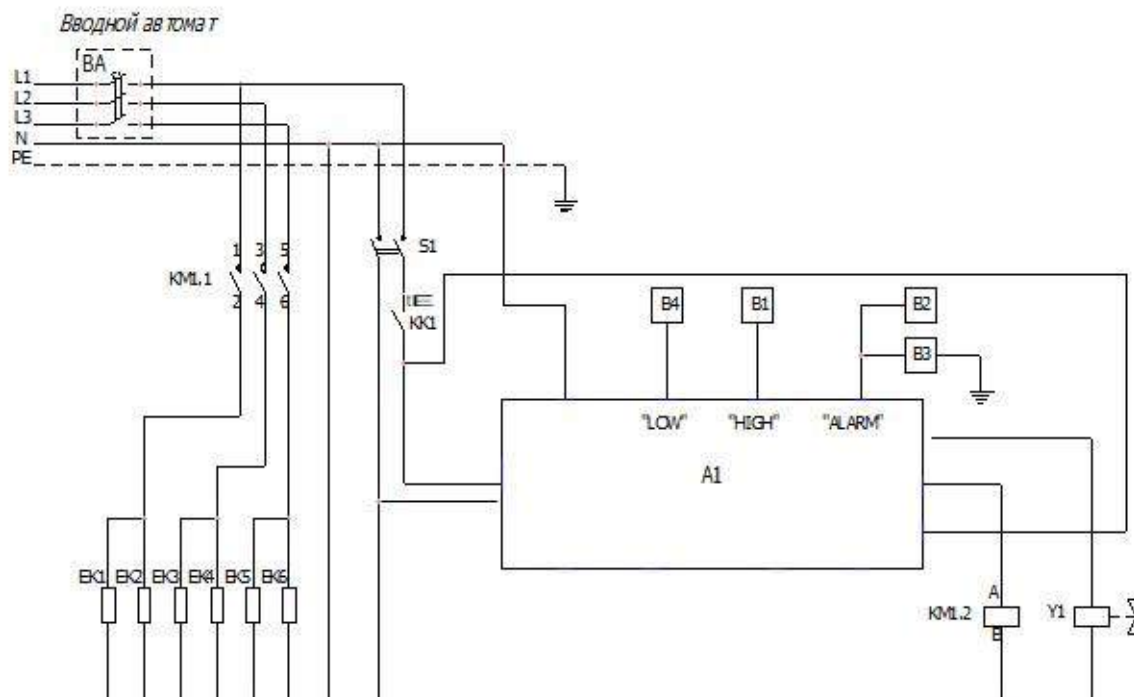


Рисунок 4. Схема электрическая принципиальная аквадистилляторов Liston A 1110, Liston A 1125 (нагреватели EK2, EK4 и EK6 предназначены только для Liston A 1125).

4.2.2.2. Запуск аквадистиллятора в работу осуществляется включением тумблера S1, при этом напряжение питания подается к плате автоматике A1, включающей входной клапан Y1 (поз.21 на Рисунке 1)

4.2.2.3. При достижении уровнем воды в Испарителе поз.2 (Рисунок 1) Нижнего датчика поз.9 (контакт LOW на Рисунке 3, Рисунке 4), срабатывает магнитный пускатель КМ 1.1 и подключает напряжение к электронагревателям ЕК.

4.2.2.4. При понижении уровня воды в испарителе ниже допустимого (ниже уровня Датчика поз.9), автоматика отключает нагреватели ЕК и входной клапан подачи воды Y1

4.2.2.5. Контакт термовыключателя КК1 обеспечивает дополнительное аварийное выключение дистиллятора при понижении уровня воды и повышении температуры нагревателей выше 150°C.

4.2.2.6. При наполнении сборника дистиллята до Датчика уровня поз.11 (Рисунок 1) (контакт HIGH на Рисунке 3, Рисунке 4), автоматика отключает нагрев воды и перекрывает Входной клапан подачи воды Y1. При сливе дистиллята из накопителя автоматика вновь открывает входной клапан Y1 и включает нагрев воды.

4.2.2.7. При переливе воды в Испарителе поз.2 (Рисунок 1) или Уравнителе поз.7, уровень воды достигает верхнего датчика контроля уровня в Испарителе поз.23 и датчика контроля уровня в Уравнителе поз.24 (контакт ALARM на Рисунке 3, Рисунке 4) автоматика отключает нагреватели ЕК и входной клапан Y1, при этом загорается красная сигнальная лампа «АВАРИЯ». Для продолжения работы необходимо выключить сетевой выключатель S1 (Сеть), устранить причину перелива и включить повторно тумблер S1 (Сеть).

4.2.2.8. После окончания работы необходимо обесточить дистиллятор. Выключить тумблер S1 (Сеть) и автоматический выключатель ВА.

## 5. УКАЗАНИЕ МЕР БЕЗОПАСНОСТИ.

5.1. **ВНИМАНИЕ!** Запрещается эксплуатация аквадистиллятора без подключения к магистрали защитного заземления.

5.2. Дополнительная клемма заземления аквадистиллятора расположена на боковой стороне основания и промаркирована соответствующим знаком.

5.3. Заземляющий контакт розетки питающей сети (к которой осуществляется подключение аквадистиллятора) должен быть соединен с магистралью защитного заземления.

5.4. **ВНИМАНИЕ!** Предприятие - изготовитель не несет ответственности за безопасность при эксплуатации аквадистиллятора в случае отсутствия заземления или неправильном заземлении во внешней электрической сети.

5.5. Предприятие - изготовитель не несет ответственности за безопасность при эксплуатации аквадистиллятора Liston A 1104 в случае подключения аквадистиллятора к внешней электрической сети без использования кабеля с вилкой, которые поставляются вместе с изделием.

5.6. Перед включением аквадистиллятора Liston A 1104 в электрическую сеть визуально убедитесь в исправности шнура, вилки и розетки.

5.7. **Все работы по устранению неисправностей и ремонту аквадистиллятора должны выполняться организациями, имеющими право на ремонт и ТОЛЬКО ПОСЛЕ ОТКЛЮЧЕНИЯ АКВАДИСТИЛЛЯТОРА ОТ СЕТИ.**

5.8. К эксплуатации аквадистиллятора допускаются только лица, ознакомившиеся с настоящим руководством по эксплуатации и прошедшие инструктаж в соответствии с «Правилами технической эксплуатации электроустановок».

5.9. **ВНИМАНИЕ: Воспрещается**

- оставлять включенный аквадистиллятор без присмотра;

- открывать крышки аквадистиллятора во время его работы (во избежание поражения горячим паром!).

## 6. ТРЕБОВАНИЯ К УСТАНОВКЕ И МОНТАЖ

6.1. Аквадистилляторы имеют настольное исполнение и устанавливаются по уровню с помощью регулируемых опор (только модели A1110 и A1125) в помещении, имеющем: водопровод, вентиль подачи воды, канализацию, электросеть (однофазную переменного тока с номинальным напряжением 230 В для аквадистиллятора Liston A 1104 и трехфазную переменного тока с номинальным напряжением 380 В для аквадистилляторов Liston A 1110 и Liston A 1125) и контур заземления.

6.2. При работе аквадистилляторов из исходной воды выделяются газы, а также пар и тепло, в связи с чем целесообразно иметь в помещении достаточное естественное проветривание или вытяжную вентиляцию.

6.3. **Монтаж аквадистилляторов производить только после ознакомления с содержанием настоящего руководства.**

6.4. Расчетное рабочее давление воды: 0,15-0,5 МПа. В противном случае не гарантируется стабильная работа дистиллятора.

6.5. Рекомендуется установка в систему водопровода самоочищающегося фильтра с манометром (с тонкостью фильтрования 100 мкм) для исключения быстрого засорения филь-

тра Клапана поз.25 (Рисунок 2) и для удобной регулировки и контроля давления в системе подачи воды.

6.6. Рекомендуются обработка корпуса средством для ухода за нержавеющей сталью, для исключения появления отпечатков пальцев на корпусе дистиллятора

6.7. Распаковать полученный аквадистиллятор, освободить его от упаковочного материала.

6.8. Осмотреть аквадистиллятор для определения его состояния после транспортирования.

6.9. Проверить комплектность аквадистиллятора.

6.10. Установить аквадистиллятор на столе, используя уровень, без перекосов, с помощью регулируемых опор (только модели A1110 и A1125).

6.11. Присоединить штуцер ДУ8 (для аквадистиллятора Liston A 1104) с наружной резьбой 1/2", либо ДУ12 (для аквадистилляторов Liston A 1110 и Liston A 1125) с наружной резьбой 1/2" через уплотнительную ленту к Крану поз.28 (Рисунок 2). Подсоединить силиконовую трубку к штуцеру и закрепить пластиковой стяжкой.

6.12. Присоединить штуцер ДУ8 (для аквадистиллятора Liston A 1104) с наружной резьбой 1/2", либо ДУ12 (для аквадистилляторов Liston A 1110 и Liston A 1125) с наружной резьбой 1/2" через уплотнительную ленту к Крану поз.27 (Рисунок 2)

Подключить шланги слива, один к Штуцеру 26- сливу охлаждающей воды (Рисунок 2), второй к Крану-штуцеру поз.27 - сливу отработанной воды из испарителя. Соединения шлангов со штуцерами стянуть хомутами, входящими в комплект поставки.

(ВАЖНО: Шланг слива охлаждающей воды из Штуцера поз.26 (Рисунок 2) должен располагаться под уклоном и на нем не должно быть вертикальных изгибов. Шланг не должен упираться во внутреннюю стенку сливной трубы. При необходимости можно укоротить длину шланга. Перепад высот между штуцером поз.26 и местом подключения к сливу воды должен быть не менее 0,1-0,2 м. Если не выполнить данные требования по установке слива, уровень воды в Испарителе поз.2 (Рисунок 1) и Уравнителе поз.7 может начать повышаться, а при достижении Верхнего датчика контроля уровня поз.23 или Датчика контроля уровня поз.24, автоматика выключит дистиллятор, при этом загорится красная сигнальная лампа «АВАРИЯ».)

6.13. Установить прокладки в гайки наливного шланга (прокладки могут быть установлены на предприятии-изготовителе).

6.14. Подключить наливной шланг к Штуцеру поз.25 (Рисунок 2)

6.15. Подключить наливной шланг к системе водоснабжения через вентиль или шаровый кран.

6.16. Проверить, что нижний Датчик контроля уровня поз.9 (Рисунок 1) не касается стенок Испарителя поз.2 и Рассекателя потока пара поз.3. В противном случае электронагреватели начнут работать в отсутствие достаточного уровня воды. При этом произойдет аварийное выключение дистиллятора из-за повышения температуры электронагревателей выше 150°C.

6.17. Проверить, что Датчик уровня дистиллята поз.11 (Рисунок 1) не касается стенок Конденсатора поз.6 и Теплообменника поз.19. В противном случае автоматика будет считать что сборник наполнен дистиллятом, автоматика отключит нагрев воды и перекроет входной клапан подачи воды.

6.18. Проверить, что Датчики поз.23 (Рисунок 1) и поз.24 не касаются стенок Испарителя поз.2 и Уравнителя поз.7. В противном случае, автоматика будет считать, что произошел перелив воды и выключит дистиллятор, при этом загорится красная сигнальная лампа «АВАРИЯ».

6.19. Перед подключением к сети убедитесь, что ее напряжение и мощность соответствуют параметрам, указанным на аквадистилляторе. Подключение аквадистиллятора к сети производится с помощью вводного автоматического выключателя питающей сети (Рисунок 5, Рисунок 6), устанавливаемого потребителем и предназначенного для защиты от перегрузок и коротких замыканий электрических цепей напряжением 380В переменного тока, оперативных включений и отключений указанных цепей.

Автоматический выключатель ВА в комплект поставки не входит, приобретается потребителем и выбирается из расчета установки по току срабатывания  $10I_n$  (где  $I_n$ -номинальный ток). Рекомендуемые параметры автоматических выключателей для аквадистилляторов:

- Liston A 1104 -  $10I_n$  на ток 25А;
- Liston A 1110 -  $10I_n$  на ток 25А;
- Liston A 1125 -  $10I_n$  на ток 50А.

6.20. Произвести подключение внешних электрических цепей к питающей сети в соответствии с Рисунок 5 или Рисунок 6. Подключить дополнительную клемму заземления аквадистиллятора к магистрали защитного заземления медным гибким проводом сечением не менее  $2,5 \text{ мм}^2$  для дистилляторов А1104 и А1110,  $4 \text{ мм}^2$  - для дистиллятора А1125.

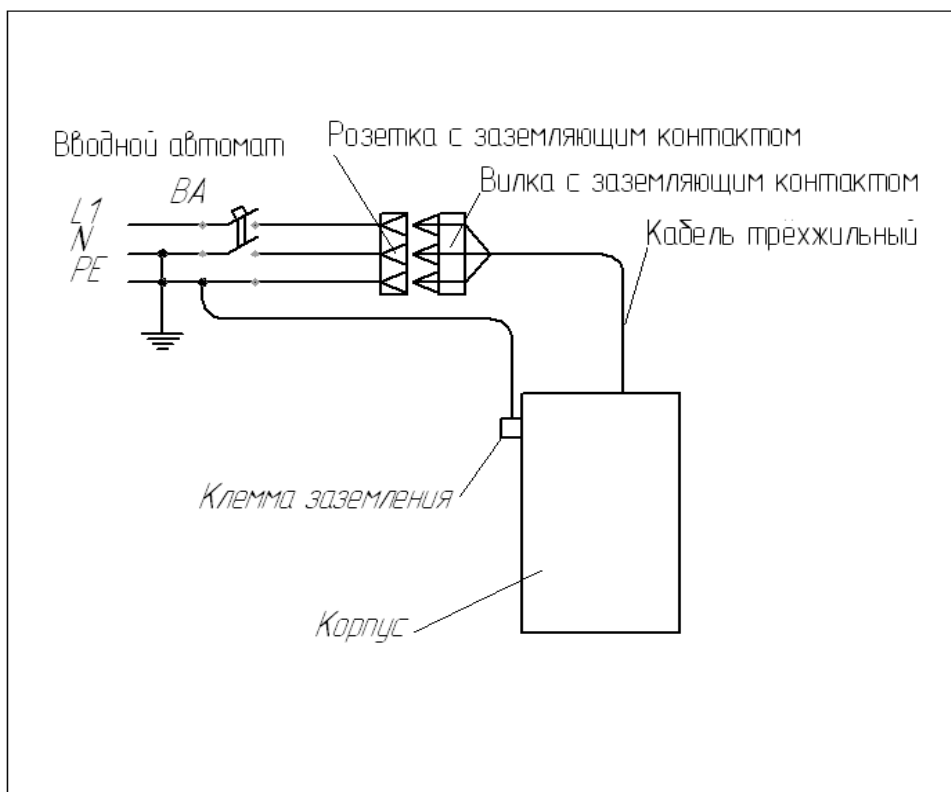


Рисунок 5. Схема подключения внешних цепей аквадистиллятора Liston A 1104 к питающей сети ~230 В.

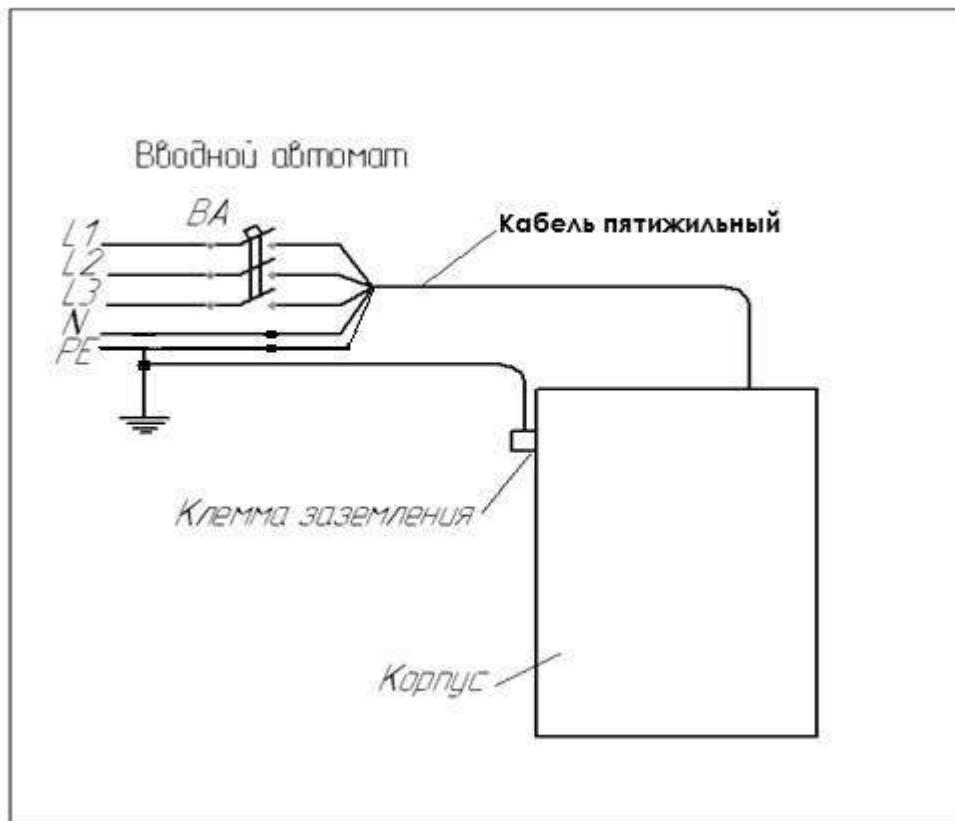


Рисунок 6. Схема подключения внешних цепей аквадистиллятора Liston A 1110, Liston A 1125 к питающей сети ~380 В.

6.21. После установки аквадистиллятора необходимо провести испытания и контроль работоспособности.

## 7. ПОДГОТОВКА К РАБОТЕ И ПОРЯДОК РАБОТЫ

7.1. Перед использованием аквадистиллятор должен находиться не менее суток в теплом помещении для естественной просушки токоведущих частей.

7.2. При первоначальном пуске, после длительного перерыва в работе, а также после ремонтно-профилактических работ необходимо провести мойку и дезинфекцию внутренних стенок аквадистиллятора, а также поверхности теплообменника в соответствии с ОСТ 42-21-2-85 3% раствором перекиси водорода по ГОСТ 177-88 с добавлением 0,5% моющего средства типа «Астра», «Лотос» по ГОСТ 25644-96, а также 1% раствором хлорамина по ТУ 6-01-4689387-89.

7.3. Перед первым использованием или после технического обслуживания необходимо проверить, что нижний Датчик контроля уровня поз.9 (Рисунок 1) не касается стенок Испарителя поз.2 и Рассекателя потока пара поз.3. В противном случае электронагреватели начнут работать в отсутствие достаточного уровня воды. При этом произойдет аварийное выключение дистиллятора из-за повышения температуры электронагревателей выше 150°C.

7.4. Перед первым использованием или после технического обслуживания необходимо проверить, что Датчик уровня дистиллята поз.11 (Рисунок 1) не касается стенок Конденсатора поз.6 и Теплообменника поз.19. В противном случае автоматика будет считать, что сборник наполнен дистиллятом, отключит нагрев воды и перекроет входной клапан подачи воды.

7.5. Перед первым использованием или после технического обслуживания необходимо проверить, что Датчики поз.23 и поз.24 (Рисунок 1) не касаются стенок Испарителя поз. 2 и Уравнителя поз.7. В противном случае, автоматика будет считать, что произошел перелив воды - выключит дистиллятор, при этом загорится сигнальная лампа «АВАРИЯ».

7.6. Закрывать кран-штуцер слива воды из Испарителя поз. 27 (Рисунок 2).

7.7. Открыть вентиль подачи исходной воды в аквадистиллятор.

7.8. Нажать кнопку «СЕТЬ», при этом подсветка кнопки и сигнальные лампы «СЕТЬ» и «ПОДАЧА ИСХОДНОЙ ВОДЫ» должны загореться зеленым светом, при этом автоматика должна включить клапан подачи исходной воды.

7.9. При достижении уровнем воды в испарителе Нижнего датчика контроля уровня в испарителе поз.9 (Рисунок 1), должна загореться сигнальная лампа «ДОСТАТОЧНЫЙ УРОВЕНЬ ВОДЫ В ИСПАРИТЕЛЕ», а через некоторое время должна загореться сигнальная лампа «НАГРЕВ», при этом автоматика должна включить нагревательные элементы.

7.10. Через 15 минут работы аквадистиллятора Liston A 1104, либо через 30 минут работы аквадистилляторов Liston A 1110 и Liston A 1125, должен установиться рабочий режим.

7.11. Если после выхода на рабочий режим пар выходит из дистиллятора наружу, необходимо отрегулировать расход воды, идущей на охлаждение с помощью Крана ограничения расхода поз.14 (Рисунок 1). Для этого необходимо предварительно снять заднюю стенку дистиллятора, открутив 6 винтов. Оптимальным считается режим, когда температура воды на выходе из Штуцера поз.26 (Рисунок 2) равна 60-80 градусам Цельсия. Температура сливаемой воды, идущей на охлаждение, выше 80 градусов Цельсия означает, что расход ее недостаточный, при этом пар начинает выходить из дистиллятора наружу, а температура получаемой дистиллированной воды повышается.

7.12. Далее необходимо провести часовой цикл с последующим сливом воды из испарителя и сборника.

7.13. После 3 часов работы необходимо проверить качество воды на соответствие требованиям статьи ФС 42-2619 Госфармакопеи.

7.14. Дистиллированную воду можно сливать в непрерывном режиме в подготовленные емкости, либо использовать встроенный накопитель. При наполнении встроенного накопителя, срабатывает Датчик уровня дистиллята поз.11 (Рисунок 1), нагревательные элементы и клапан подачи исходной воды отключаются, при этом гаснут сигнальные лампы «ПОДАЧА ИСХОДНОЙ ВОДЫ» и «НАГРЕВ», а сигнальная лампа «ПОЛНЫЙ НАКОПИТЕЛЬ» загорается.

7.15. По окончании работы отключить аквадистиллятор от электрической сети, для этого необходимо перевести выключатель «СЕТЬ» в положение «0», при этом все сигнальные лампы и подсветка выключателя должны погаснуть.

7.16. Закрывать кран подачи исходной воды в аквадистиллятор.

7.17. Через 30 минут после выключения, слить воду из камеры испарения, открыв для этого Сливной кран поз.27 (Рисунок 2).

## **8. ПРОВЕРКА ТЕХНИЧЕСКОГО СОСТОЯНИЯ**

8.1. Для аквадистиллятора устанавливается контроль технического состояния (КТС).

8.2. КТС проводится техническим и эксплуатационным персоналом, ознакомленным с настоящим руководством.

8.3. КТС проводится:

– после установки (монтажа) аквадистиллятора на месте его эксплуатации;

- после продолжительных перерывов в работе (более 3-х месяцев);
- при передаче аквадистиллятора другому учреждению (проводится получателем совместно со сдатчиком).

8.4. Порядок и содержание КТС указаны в Таблице 4.

Таблица 4

Что проверяется	Технические требования	Методика проверки
1. Проверка комплектности.	Комплектность должна соответствовать разделу 3 настоящего руководства по эксплуатации.	Проверяется сличением с руководством по эксплуатации.
2. Проверка внешнего вида.	Сборочные единицы и детали не должны иметь повреждений покрытия.	Проводится внешним осмотром сборочных единиц и деталей.
3. Проверка герметичности соединений	Соединения сборочных единиц и деталей, соприкасающихся с паром и водой, должны быть герметичными.	Проводится включением в рабочий режим и проведением внешнего осмотра мест соединения деталей и сборочных единиц.
4. Проверка соединений электрических цепей монтажа и резьбовых соединений электрических цепей ТЭН в испарителе	Винтовые и резьбовые соединения электрических цепей должны быть надежно закреплены.	Проводится осмотром
5. Проверка креплений датчиков уровня поз. 9,11,23, 24	<u>Датчики должны быть жестко закреплены и не должны касаться стенок.</u>	Проводится осмотром
6. Проверка автоматического отключения электронагревателей	ТЭН-ы должны автоматически отключаться при прекращении централизованной подачи воды и понижении уровня в камере испарения ниже допустимого	Проводится в рабочем режиме по световой сигнализации.
7. Проверка сопротивления изоляции между сетевыми контактами вилки аквадистиллятора и его клеммой заземления	Сопротивление изоляции должно быть не менее 2 МОм. Проверять испытателем изоляции 500 В постоянного тока между токоведущими частями и частями, подлежащими заземлению (корпусом).	Проводится при включенном переключателе сети питания - в положении «I». При снижении сопротивления изоляции ТЭНов ниже 1МОм, необходимо просушить ТЭНы при температуре 120-130°С.
8. Проверка сопротивления заземляющего контакта сетевой вилки.	Сопротивление не должно превышать величину 0,1 Ом. Проверяется измерителем сопротивления заземления.	Проводится замером между заземляющим контактом вилки и контактом заземления на корпусе аквадистиллятора.

## 9. ТЕХНИЧЕСКОЕ ОБСЛУЖИВАНИЕ И РЕМОНТ

### 9.1. ТЕХНИЧЕСКОЕ ОБСЛУЖИВАНИЕ

Для аквадистиллятора предусматривается техническое обслуживание (ТО)

9.1.1. При выполнении ТО персонал должен соблюдать необходимые меры безопасности, указанные в разделе 5 настоящего руководства.

9.1.2. При выполнении ТО аквадистиллятор должен быть отключен от электросети.

9.1.3. Текущее ТО проводится эксплуатационным персоналом, периодические ТО – квалифицированным персоналом.

9.1.4. Текущее ТО при использовании аквадистиллятора заключается во внешнем визуальном осмотре аппарата, удалении пыли и грязи, а также осмотре фильтра, находящегося в клапане поз.25 (Рисунок 2) на предмет засорения. (В случае засорения — необходимо вытащить фильтр и промыть проточной водой.)

9.1.5. После 160 часов работы (зависит от качества исходной воды) или уменьшении производительности дистиллятора необходимо очищать камеру испарения и электронагреватели от накипи неразрушающим корпус и ТЭНы способом.

9.1.6. Рекомендации по очистке:

1. Закрыть вентиль подачи исходной воды из системы водоснабжения.
2. Слить воду из Испарителя с помощью Крана поз.27 (Рисунок 2) (после слива кран не закрывать).
3. Снять верхнюю крышку корпуса дистиллятора.
4. Снять крышку Испарителя поз.2 (Рисунок 1).
5. Открутить 4 гайки крепления Рассекателя потока пара поз.3 (Рисунок 1).
6. Снять Рассекатель потока пара поз.3 (Рисунок 1).
7. Механическим способом удалить крупные солевые отложения из испарителя.
8. Промыть струей воды стенки и дно испарителя от мелких остатков соледержащих отложений. (Совет: Можно воспользоваться наливным шлангом подачи исходной воды из системы водоснабжения. Для этого необходимо открутить гайку наливного шланга от штуцера Клапана поз.25 (Рисунок 2), удалить прокладку с гайки и затем открыть вентиль подачи воды из системы водоснабжения).
9. Закрыть кран поз.27 слива отработанной воды из испарителя (Рисунок 2).
10. Наполнить испаритель чистой водой до уровня крепления рассекателя потока пара поз.3 (Рисунок 1).
11. Засыпать лимонную кислоту в испаритель из расчета 20-30 г. на литр. Объем воды в испарителе: 8л – Liston A 1104, 20л- Liston A 1110, 50л - Liston A 1125. Вместо раствора лимонной кислоты можно использовать иные бытовые средства, предназначенные для устранения накипи. При применении иных средств — следовать инструкции по применению на эти средства.
12. Убедиться, что датчики поз.9,23,24 (Рисунок 1) не касаются стенок.
13. Убедиться, что вентиль подачи исходной воды из системы водоснабжения ЗАКРЫТ.
14. Установить крышку испарителя.
15. Включить дистиллятор, нажав кнопку «СЕТЬ».
16. Довести до кипения.
17. Выключить дистиллятор.

18. Через 60 минут открыть кран поз.27 (Рисунок 2) и слить раствор.
19. Промыть струей воды стенки, дно испарителя, вход в испаритель поз.16 (Рисунок 1).
20. Закрыть кран поз.27 (Рисунок 2).
21. Наполнить испаритель чистой водой до уровня крепления рассекателя потока пара поз.3 (Рисунок 1),.
22. Добавить пищевой соды (10 г на литр).
23. Через 5 минут открыть кран поз.27 (Рисунок 2) и слить раствор.
24. Окончательно промыть большим количеством воды.
25. Закрыть кран слива поз.27 (Рисунок 2) отработанной воды из испарителя.
26. Установить прокладку в гайку наливного шланга
27. Подключить обратно наливной шланг к штуцеру поз.25 (Рисунок 2), после этого открыть вентиль подачи исходной воды
28. Установить рассекатель пара поз.3 (Рисунок 1), выполнив пункты поз.6, 5 в обратной последовательности.
29. Убедиться, что датчики поз.9 , 23, (Рисунок 1) жестко закреплены и не касаются стенок.
30. Собрать дистиллятор, выполнив пункты поз.4, 3 в обратной последовательности.
31. Дистиллятор можно использовать.
32. После сборки аквадистиллятора произвести часовой цикл нормальной работы с последующим сливом воды из испарителя и сборника

В случае обнаружения неудовлетворительного качества исходной и, соответственно, производимой воды, необходимо полностью слить воду из аквадистиллятора, тщательно очистить внутренние поверхности камер конденсации и испарения с помощью промывания раствором пищевой соды (10 г на литр) и последующей протирки сухой безворсовой тканью. Очень важно проследить за тем, чтобы внутри аквадистиллятора не осталось никаких посторонних предметов.

9.1.7. Периодическое ТО проводится один раз в квартал и включает в себя работы, указанные в п. 9.1.4., 9.1.5.

## 9.2. ТЕКУЩИЙ РЕМОНТ

9.2.1. Текущий ремонт аквадистиллятора должен производиться с целью восстановления его работоспособности при отказе или неисправности.

9.2.2. Текущий ремонт аквадистиллятора должен производиться квалифицированным персоналом (электриком и слесарем).

9.2.3. При проведении текущего ремонта необходимо соблюдать меры безопасности согласно разделу 5 настоящего руководства.

9.2.4. Текущий ремонт включает следующие технологические этапы:

- 1) Обнаружение и определение причины неисправности;
- 2) Устранение неисправности;
- 3) Проверка изделия после ремонта.

9.2.5. При возникновении неисправности в работе аквадистиллятора установить вероятную ее причину по таблице 5.

Если наблюдаемые признаки совпадают с описанными в таблице 5, то действуйте в со-

ответствии с указаниями данного раздела.

Если наблюдаемые признаки не соответствуют описанным, то произведите их технический анализ для определения отказавшего узла, детали на основании данных, изложенных в разделе 4 настоящего руководства.

9.2.6. Текущий ремонт аквадистиллятора во время эксплуатации осуществляется путем замены вышедших из строя частей или путем восстановительного ремонта.

9.2.7. После обнаружения неисправности и выполнения текущего ремонта проведите, при необходимости, проверку технического состояния аквадистиллятора по методике, указанной в п. 8.4. настоящего руководства.

9.2.8. Для удобства технического обслуживания и ремонта приведены схемы электрические принципиальные (Рисунок 3 и Рисунок 4).

## 10. ХАРАКТЕРНЫЕ НЕИСПРАВНОСТИ И МЕТОДЫ ИХ УСТРАНЕНИЯ

10.1. Перечень наиболее часто встречающихся или возможных неисправностей приведены в таблице 5.

Таблица 5

НЕИСПРАВНОСТЬ	ВОЗМОЖНАЯ ПРИЧИНА	МЕТОД УСТРАНЕНИЯ
При включении кнопки СЕТЬ подсветка кнопки не загорается.	Отсутствует питающее напряжение.	Подключить сетевой кабель . Включить вводной автомат.
	Вышла из строя кнопка «Сеть».	Заменить кнопку «Сеть».
При включении кнопки СЕТЬ (подсветка кнопки горит) сигнальная лампа (СЕТЬ) не загорается.	Сработал Защитный термостат из-за отсутствия достаточного количества воды и перегрева ТЭНов.	Убедиться, что ТЭНЫ остыли, открыть защитный колпачок и нажать кнопку сброса защитного термостата поз.30 (Рисунок 2)
	Вышел из строя Защитный термостат	Заменить Защитный термостат поз.10 (Рисунок 1)
При работе аквадистиллятора не подается исходная вода в испаритель или ее уровень недостаточный.	Не загорается сигнальная лампа «ПОДАЧА ИСХОДНОЙ ВОДЫ» при этом горит сигнальная лампа «ПОЛНЫЙ НАКОПИТЕЛЬ» Накопитель наполнен дистиллятом.	Слить дистиллят из Накопителя поз.6 (Рисунок 1) с помощью Крана слива дистиллята поз.28 (Рисунок 2).
	Не загорается сигнальная лампа «ПОДАЧА ИСХОДНОЙ ВОДЫ» при этом горит сигнальная лампа «ПОЛНЫЙ НАКОПИТЕЛЬ» Датчик уровня поз.11 касается стенок Конденсатора поз.6 или Теплообменника поз.19 (Рисунок 1) – неисправность имитирует наполнение накопителя дистиллятом.	Установить датчик таким образом, чтобы он не касался стенок Конденсатора поз.6 или Теплообменника поз.19 (Рисунок 1) и закрепить.
	Не загорается сигнальная лампа «ПОДАЧА ИСХОДНОЙ ВОДЫ» при этом горит сигнальная лампа «АВА-	Проверить наличие свободного слива воды из Испарителя поз.2 (Рисунок 1). Шланг слива охлаждающей воды

	<p>РИЯ»          Произошло переполнение водой Испарителя поз.2 (Рисунок 1) или Уравнителя поз.7, при этом сработал верхний Датчик контроля уровня в испарителе поз.23 или Датчик контроля уровня в уравнителе поз.24.</p>	<p>должен располагаться под уклоном и на нем не должно быть вертикальных изгибов. Перепад высот между Штуцером поз.26 (Рисунок 2) и местом подключения шланга к сливу должен быть не менее 0,1-0,2 метра. Выход шланга не должен упираться во внутренние стенки труб. При необходимости нужно уменьшить длину шланга или увеличить высоту установки дистиллятора.          Забилось отверстие входа в Испаритель поз.16 (Рисунок 1) из-за большого количества накипи в Испарителе поз.2 (Рисунок 1),          Необходимо убедиться, что вода свободно поступает в Испаритель поз.2 через Вход поз.16 (Рисунок 1). Для проверки выполнить пункт 9.1.6 в части подпунктов 2,3,4,5,6 рекомендаций по техническому обслуживанию. Включить дистиллятор, нажав кнопку «Сеть». Убедиться, что вода свободно поступает в Испаритель поз.2 через вход поз.16 (Рисунок 1). Если вода не поступает в испаритель - очистить отверстие входа поз.16 (Рисунок 1) Выполнить подпункты 3,4,5,6 пункта 9.1.6 в обратном порядке.</p>
	<p>Не загорается сигнальная лампа <b>ДОСТАТОЧНЫЙ УРОВЕНЬ ВОДЫ В ИСПАРИТЕЛЕ</b>          Не открыт вентиль подачи исходной воды. Отсутствует вода в системе водоснабжения</p>	<p>Открыть вентиль подачи исходной воды. Убедиться в наличии воды в системе водоснабжения.</p>
	<p>Не загорается сигнальная лампа <b>ДОСТАТОЧНЫЙ УРОВЕНЬ ВОДЫ В ИСПАРИТЕЛЕ</b>          Забился сетчатый фильтр, находящийся в Электроклапане 25 (Рисунок 2).</p>	<p>Закрыть вентиль подачи исходной воды, открутить гайку наливного шланга от штуцера Электроклапана поз.25 (Рисунок 2), снять фильтр (потянув на себя), промыть сетку фильтра проточной водой.</p>
	<p>Не загорается сигнальная лампа <b>ДОСТАТОЧНЫЙ УРОВЕНЬ ВОДЫ В ИСПАРИТЕЛЕ</b>          Забилось отверстие Входа в испаритель 16 (Рисунок 1) из-за большого количества накипи, вода не поступает в Испаритель 2 (Рисунок 1).</p>	<p>Для проверки выполнить пункт 9.1.6 в части подпунктов 2,3,4,5,6 рекомендаций по техническому обслуживанию.          Включить дистиллятор, нажав кнопку «Сеть». Убедиться, что вода свободно поступает в Испаритель поз. 2 через вход поз.16 (Рисунок 1). Если вода не поступает в испаритель - очистить отверстие входа поз.16 (Ри-</p>

		сунок 1) и провести техническое обслуживание в полном объеме (Пункт 9.1.)Выполнить подпункты 3,4,5,6 пункта 9.1.6 в обратном порядке
	Не загорается сигнальная лампа ДОСТАТОЧНЫЙ УРОВЕНЬ ВОДЫ В ИСПАРИТЕЛЕ Закрыт Кран ограничения расхода	Открыть кран ограничения расхода поз.14 (Рисунок 1). Для этого необходимо предварительно снять заднюю стенку дистиллятора, открутив 6 винтов. После выхода на рабочий режим отрегулировать расход воды, идущей на охлаждение согласно пункта 7.12, 7.13
	Не загорается сигнальная лампа ДОСТАТОЧНЫЙ УРОВЕНЬ ВОДЫ В ИСПАРИТЕЛЕ Вышел из строя клапан подачи исходной воды	Заменить Клапан подачи исходной воды поз.21 (Рисунок 1)
Не происходит нагрева исходной воды	Не загорается сигнальная лампа «НАГРЕВ» » при этом горит сигнальная лампа «ПОЛНЫЙ НАКОПИТЕЛЬ» Накопитель наполнен дистиллятом.	Слить дистиллят из Накопителя поз.6 (Рисунок 1) с помощью Крана слива дистиллята поз.28 (Рисунок 2)
	Не загорается сигнальная лампа «НАГРЕВ» при этом горит сигнальная лампа «ПОЛНЫЙ НАКОПИТЕЛЬ» Датчик уровня поз.11 касается стенок Конденсатора поз.6 или Теплообменника поз.19 (Рисунок 1) – неисправность имитирует наполнение накопителя дистиллятом	Установить датчик таким образом, чтобы он не касался стенок Конденсатора 6 или Теплообменника поз.19 (Рисунок 1) и закрепить.
	Не загорается сигнальная лампа «НАГРЕВ» при этом не горят сигнальные лампы «ПОДАЧА ИСХОДНОЙ ВОДЫ» и «ДОСТАТОЧНЫЙ УРОВЕНЬ ВОДЫ В ИСПАРИТЕЛЕ» Смотрите предыдущие пункты.	Устранить причину отсутствия подачи исходной воды и достаточного уровня воды в испарителе.
	Загорается сигнальная лампа «НАГРЕВ» при этом не происходит нагрева исходной воды. Вышли их строя один или несколько ТЭНов	Заменить один или несколько нагревателей поз.17 (Рисунок 1)
Пар из аквадистиллятора выходит наружу.	Низкий расход воды идущей на охлаждение	Необходимо отрегулировать расход воды идущей на охлаждение с помощью Крана ограничения расхода поз.14 (Рисунок 1) Для этого необходимо предварительно снять заднюю стенку дистиллятора, открутив 6 винтов. Оптимальным считается режим, когда температура воды на вы-

		ходе из Штуцера поз.26 (Рисунок 2) равна 60-80 градусам Цельсия.
	Крышки неплотно прилегают к Испарителю поз.2 или Конденсатору поз.6 (Рисунок 1)	Проверить плоскостность крышек на ровной поверхности. При необходимости выправить крышку
	Образовалось много накипи внутри Теплообменника поз.19 (Рисунок 1)	Очистить внутренние стенки теплообменника с помощью лимонной кислоты или заменить теплообменник поз.19 (Рисунок 1) в сборе.
Уменьшилась производительность	Образовалось много накипи на Электронагревателях поз.17 (Рисунок 1)	Провести техническое обслуживание в полном объеме (Пункт 9.1).
	Упало напряжение в сети	Проверить напряжение в сети
	Перегорел один или несколько Электронагревателей поз.17.	Заменить один или несколько Электронагревателей поз.17(Рисунок 1).
	Образовалось много накипи внутри Теплообменника поз.19 (Рисунок 1)	Заменить теплообменник поз.19 (Рисунок 1) в сборе.

## 11. ХРАНЕНИЕ

- 11.1. Аквадистилляторы в упакованном виде должны храниться в закрытом помещении при температуре от минус 50 до плюс 40°C с относительной влажностью воздуха до 98% при +25°C.
- 11.2. Воздух в помещении не должен содержать примесей агрессивных паров и газов.

## 12. ТРАНСПОРТИРОВАНИЕ

- 12.1. Транспортирование аквадистилляторов должно производиться в закрытом транспорте (железнодорожных вагонах, контейнерах, закрытых автомашинах, трюмах и т.д.), при этом транспортная тара с аквадистилляторами должна быть надежно закреплена с целью исключения возможности перемещения.
- 12.2. Условия транспортирования в части воздействия климатических факторов внешней среды должны соответствовать условиям хранения 5 ГОСТ 15150.
- 12.3. При транспортировании для ремонта необходимо выполнить следующие условия:

12.3.1. Аквадистиллятор должен быть упакован в полиэтиленовый мешок, а затем уложен в деревянный ящик или ящик из пятислойного гофрированного картона с применением штатных ложементов из пенопласта, либо других прокладочных материалов (гофрированного картона, листового пенопласта), позволяющих исключить перемещение аквадистиллятора внутри тары и защищающих его корпус от внешних ударов;

12.3.2. На ящике должны быть нанесены манипуляционные знаки, которые соответствуют значениям "Беречь от влаги", "Хрупкое, осторожно", "Верх, не кантовать":

