

11. Сроки службы. Гарантии изготовителя. Сведения о рекламациях

- 11.1 Средний срок службы изделия – 8 лет. За критерий предельного состояния принимается состояние, при котором восстановление работоспособности нецелесообразно по технико-экономическим и функциональным показателям.
- 11.2 Предприятие-изготовитель гарантирует соответствие изделия требованиям нормативной документации при соблюдении условий эксплуатации, транспортирования и хранения.
- 11.3 Гарантийный срок эксплуатации изделия - 12 месяцев со дня отгрузки его предприятием-изготовителем, но не более 18 месяцев со дня изготовления. Гарантийный срок хранения - 6 месяцев со дня изготовления.
- 11.4 Потребитель лишается права на гарантийное обслуживание в следующих случаях: истечение срока гарантии; нарушение правил хранения и эксплуатации; наличие механических повреждений изделия по вине потребителя. Замена фурнитуры и деталей мебели, имеющих дефекты производственного характера, осуществляется при предъявлении гарантийного талона и упаковочных этикеток. За изделия с механическими повреждениями (бой, сколы, царапины), возникшими в процессе сборки или транспортировки, предприятие-изготовитель ответственности не несёт.
- 11.5 Рекламации в установленном порядке предъявляются предприятию-изготовителю по адресу: 603147, г. Нижний Новгород, ул. Юлиуса Фучика, д.60 (лит. ЗА – ЗА1), по факсу (831) 216-20-51 или по электронной почте otk@tdask.ru.

12. Свидетельство о приемке и упаковывании. Сведения о производителе

Стол-тумба лабораторный серии Стандарт плюс модель СТ.02.00 изготовлен и принят в соответствии с обязательными требованиями государственных стандартов, соответствует ТУ 9452-001-68690950-2011 и признан годным для эксплуатации.

(штамп ОТК)

Серийный номер:

Дата выпуска изделия:

М.П.

Упаковщик:

Сведения о производителе: **ООО МК «АСК»**

Юридический адрес: 603016, г. Нижний Новгород,
ул. Героя Смирнова, д.13, кв. 230.

Место производства: 603147, г. Нижний Новгород,
ул. Юлиуса Фучика, д.60 (лит. ЗА – ЗА1).

Тел.: (831) 277-03-12, 277-03-14, 277-03-18

E-mail: zakaz@tdask.ru www.tdask.ru

ГАРАНТИЙНЫЙ ТАЛОН

Срок гарантии 12 мес. с момента ввода изделия в эксплуатацию, но не более 18 мес. с даты производства.

Наименование изделия	Стол-тумба лабораторный СТ.02.00	М.П.
Дата ввода в эксплуатацию		
Внимание! Действительным является только заполнен-		

ный Гарантийный талон, заверенный печатью организации, вводящей изделие в эксплуатацию.

ОБРАЗЕЦ

ООО МК «АСК»



Паспорт

Наименование	Серия	Модель
Стол-тумба лабораторный	Стандарт плюс	СТ.02.00



ТУ 9452-001-68690950-2011

г. Нижний Новгород

ОБРАЗЕЦ

1. Общие указания

- 1.1 Настоящий паспорт удостоверяет гарантированные предприятием-изготовителем основные характеристики изделия. Паспорт является документом, совмещающим техническое описание и руководство по эксплуатации.
- 1.2 Паспорт должен постоянно храниться в течение всего времени с изделием.
- 1.3 Перед началом эксплуатации необходимо внимательно ознакомиться с руководством по эксплуатации на изделие.
- 1.4 Все записи в настоящем паспорте должны производиться отчетливо и аккуратно. Подчистки, помарки и незаверенные исправления не допускаются.
- 1.5 Документ предназначен для ознакомления с медицинским изделием «Стол-тумба лабораторный» и устанавливает правила его эксплуатации (использования, технического обслуживания, транспортировки, хранения и т.д.).

2. Основные сведения об изделии и технические данные

Наименование изделия	Обозначение модели	Габаритные размеры, мм			Масса, кг не более
		ширина	глубина	высота	
Стол-тумба лабораторный	СТ.02.00	1000	600	850	68

- 2.1 Изделие выпускается по ТУ 9452-001-68690950-2011 в составе медицинского изделия «Набор мебели медицинской для клиничко-диагностических лабораторий по ТУ 9452-001-68690950-2011». Регистрационное удостоверение ФСР 2011/11043 от 21.03.2024г. Вид климатического исполнения: УХЛ 4.2 по ГОСТ 15150.
- 2.2 Потенциальный потребитель – медицинский работник.
- 2.3 Стол предназначен для оснащения диагностических лабораторий, кабинетов и палат медицинских учреждений. Используется для размещения на его рабочей поверхности и хранения внутри него - документов, медицинского инвентаря, лабораторной посуды и химических реактивов, инструментов и расходных материалов, аппаратуры, материалов для исследований, и манипуляций с ними.
- 2.4 Стол изготовлен из ЛДСП панелей и алюминиевого профиля, устанавливается на регулируемые опоры.

Предприятие-изготовитель оставляет за собой право без уведомления вносить в конструкцию изделий изменения, связанные с внедрением новых материалов и технологий. Изображения в паспорте, иллюстрирующие внешний вид изделия и порядок его сборки – схематические и могут отличаться от реального вида.

3. Комплект поставки

Наименование	Кол-во, шт.
Стол-тумба в разобранном виде с комплектом фурнитуры	1

Паспорт	1
Упаковка	1

9. Условия транспортировки, хранения и эксплуатации

9.1 Транспортировка должна производиться в крытых транспортных средствах любым видом транспорта в соответствии с правилами перевозки грузов, действующими на транспорте данного вида. Размещение и крепление упаковок в транспортных средствах должно обеспечивать их устойчивое положение, исключая возможность их смещения, ударов друг о друга и о стенки транспортных средств.

9.2 Условия транспортирования изделия крытыми транспортными средствами вида климатического исполнения УХЛ 4.2 должны соответствовать условиям хранения 5 по ГОСТ 15150.

9.3 Хранение производить в отапливаемых и вентилируемых помещениях, расположенных в любых макроклиматических районах, в упакованном виде.

9.4 Изделие предназначено для эксплуатации внутри помещений в условиях медицинских учреждений в соответствии со своим функциональным назначением. Нормальные условия для хранения и эксплуатации мебели – температура воздуха от +10°C до +40°C при относительной влажности 45-70%.

9.5 Предельная рабочая равномерно-распределенная нагрузка не должна превышать: для столешницы – 70 кг, для полки и выдвижного ящика – 10 кг.

Рекомендуется: размещать предметы внутри мебели, обеспечивая равномерное распределение нагрузки (по принципу тяжёлые – ближе к краям, лёгкие – по центру), нагружая многоярусные шкафы больше в нижних секциях для лучшей устойчивости; во избежание перекосов дверей и ящиков держать их закрытыми; регулярно проверять прочность резьбовых соединений и при необходимости подтягивать их; удалять пыль сухой мягкой тканью; различные загрязнения удалять с применением средств, не содержащих абразивные частицы; проводить санитарную обработку дезинфицирующими средствами способом протирания (допускается использование раствора «Хлорамин Б» с добавлением моющих средств типа «Лотос» в кол-ве 50г на 10л раствора); периодичность обработки – до 2-х раз в сутки.

Не допускается: механическое повреждение деталей мебели и попадание на их поверхность влаги, растворителей и химически активных веществ; хранение в сырых неотапливаемых помещениях; установка вплотную к отопительным приборам; длительное воздействие солнечных лучей; перемещение мебели без последующей регулировки её положения относительно пола.

10. Порядок осуществления утилизации

10.1 Изделие при хранении и использовании не оказывает вредного воздействия на окружающую среду.

- 10.2 Утилизация осуществляется после выработки ресурса или после завершения срока эксплуатации изделия.
- 10.3 Изделия утилизируются в соответствии с санитарными правилами и нормами СанПиН 2.1.3684-21 по классу А. Изделия, загрязненные кровью и/или другими биологическими жидкостями – по классу Б.

ОБРАЗЕЦ

6. Маркировка и упаковка

- 6.1 Маркировка изделия соответствует требованиям ГОСТ Р 50444 и ТУ 9452-001-68690950-2011.
- 6.2 На изделии присутствует этикетка с указанием:
наименования и товарного знака предприятия-изготовителя;
обозначения ТУ;
обозначения (артикула или модели) изделия;
месяца и года выпуска;
серийного номера изделия.
- 6.3 Упаковка выполнена в соответствии с требованиями ГОСТ Р 50444 и ТУ 9452-001-68690950-2011. Для транспортирования изделие упаковывается в короб из гофрокартона.
- 6.4 На транспортную тару нанесена маркировка, выполненная на бумажном ярлыке в соответствии с требованиями ГОСТ 14192, содержащая следующую информацию:
наименование и товарный знак предприятия-изготовителя;
обозначение ТУ, наименование и обозначение (арт./модель) изделия;
месяц и год выпуска;
манипуляционные знаки указывающие на способ обращения с упакованным грузом;
количество грузовых мест и порядковый номер места;
масса брутто грузового места в килограммах;
габаритные размеры грузового места в миллиметрах.

7. Подготовка к работе

- 7.1 После транспортирования или хранения в условиях отрицательных температур изделие в транспортной таре должно быть выдержано в нормальных климатических условиях не менее 3 часов.
- 7.2 Распакуйте компоненты стола, освободив его от упаковочного материала.
- 7.3 Проверьте целостность деталей изделия методом визуального осмотра.

8. Меры предосторожности (противопоказания)

- 8.1 К сборке и эксплуатации допускаются лица, внимательно изучившие настоящий паспорт.
- 8.2 Запрещается использование изделия с механическими повреждениями.

8.3 Недопустимо использовать изделие не по назначению.

8.4 Побочные действия при применении по назначению не выявлены.

ОБРАЗЕЦ

4. Сборка стола-тумбы и техническое обслуживание

- 4.1 Распаковав стол, внимательно ознакомьтесь со схемой сборки, изображённой на рис.1. Согласно комплектовочной ведомости и позициям на схеме определите расположение деталей в изделии и порядок их сборки. Сборка производится на ровном полу, укрытом материалом, предотвращающим повреждение покрытия пола и деталей мебели. Подготовьте необходимые для сборки инструменты – плоскую и крестовую отвёртки, молоток, рулетку или линейку, шуруповёрт.
- 4.2 На вертикальных стенках [1,2,3,4] установите цилиндрические части эксцентриковых стяжек (10) в предназначенные для них отверстия. На боковых стенках [1,2], задней стенке [4] и крышке [6] установите штоки эксцентриковых стяжек. Шурупами 3.5×16 (11) закрепите [- образные части роликовых направляющих (6), поместив их на подкладки (8) – на боковые стенки [1,2]; без подкладок – на среднюю стенку [3].
- 4.3 Соедините среднюю стенку [3] с вертикальной задней стенкой [4], затяните соединения, повернув эксцентрики до упора в направлении стрелки, выштампованной на корпусе стяжек. Соедините боковые стенки с вертикальной задней стенкой и крышкой. Затяните соединения. Евровинтами (2) закрепите горизонтальную нижнюю стенку [5]. Шурупами 3.5×16 (11) закрепите опоры (7). Установите заглушки для эксцентриков (4).
- 4.4 Сборка ящиков. Внимание! Присадка отверстий на фасадах ящиков выполнена несимметрично; 4 ящика собираются на левую сторону, 4 – на правую. Евровинтами (2) соедините боковые стенки ящика [7] с передней [9] и задней [8] стенками. Дно ящика [11] закрепите к передней и задней стенке гвоздями (1). Установите роликами назад J- образные части роликовых направляющих (6) и закрепите их шурупами 3.5×16 (11). Шурупами 3.5×30 (12) закрепите фасад [10] к передней стенке ящика. Установите на фасад ящика ручку (9). На видимые головки евровинтов установите заглушки (3)
- 4.5 Установите собранный корпус стола-тумбы на предназначенное ему место. Регулировкой опор обеспечьте устойчивое без перекосов положение стола. Установите собранные ящики в корпус стола-тумбы. Удалите с алюминиевых профилей защитную плёнку (при её наличии).
- 4.6 Техническое обслуживание перед вводом в эксплуатацию и при эксплуатации заключается во внешнем осмотре, при котором должно быть проверено: отсутствие механических повреждений, влияющих на работоспособность изде-

лия, наличие и прочность крепления, отсутствие слабо закрепленных элементов.

ОБРАЗЕЦ

5. Комплектовочная ведомость на детали и фурнитуру

№	Наименование	А мм.	В мм.	Кол.
1	Ст. бок. лев. (в сборе)	718	556	1
2	Ст. бок. пр. (в сборе)	718	556	1
3	Ст. сред.	718	522	1
4	Ст. верт. зад.	718	924	1
5	Ст. гор. ниж.	966	560	1
6	Крышка	1000	600	1
7	Бок. ящ.	400	110	16
8	Зад. ящ.	394	110	8
9	Перед. ящ.	394	110	8
10	Фасад ящика	176	455	8
11	Дно ящ.	400	425	8

№	Наименование	Кол.	Примечание
1	Гвоздь	112	
2	Евровинт 7 x 50	38	
3	Заглушка для евровинта	32	
4	Заглушка для эксцентрика	12	
5	Ключ для евровинта	1	
6	Компл. роликовых напр. 400	8	
7	Опора рег. d50 h=100 мм /хром/	4	
8	Подкладка ПВХ для ролик. напр. 400	8	
9	Ручка дугообразная 128 /хром/	8	с крепёжными винтами
10	Стяжка эксцентр.	12	
11	Шуруп 3.5 x 16	96	
12	Шуруп 3.5 x 30	16	

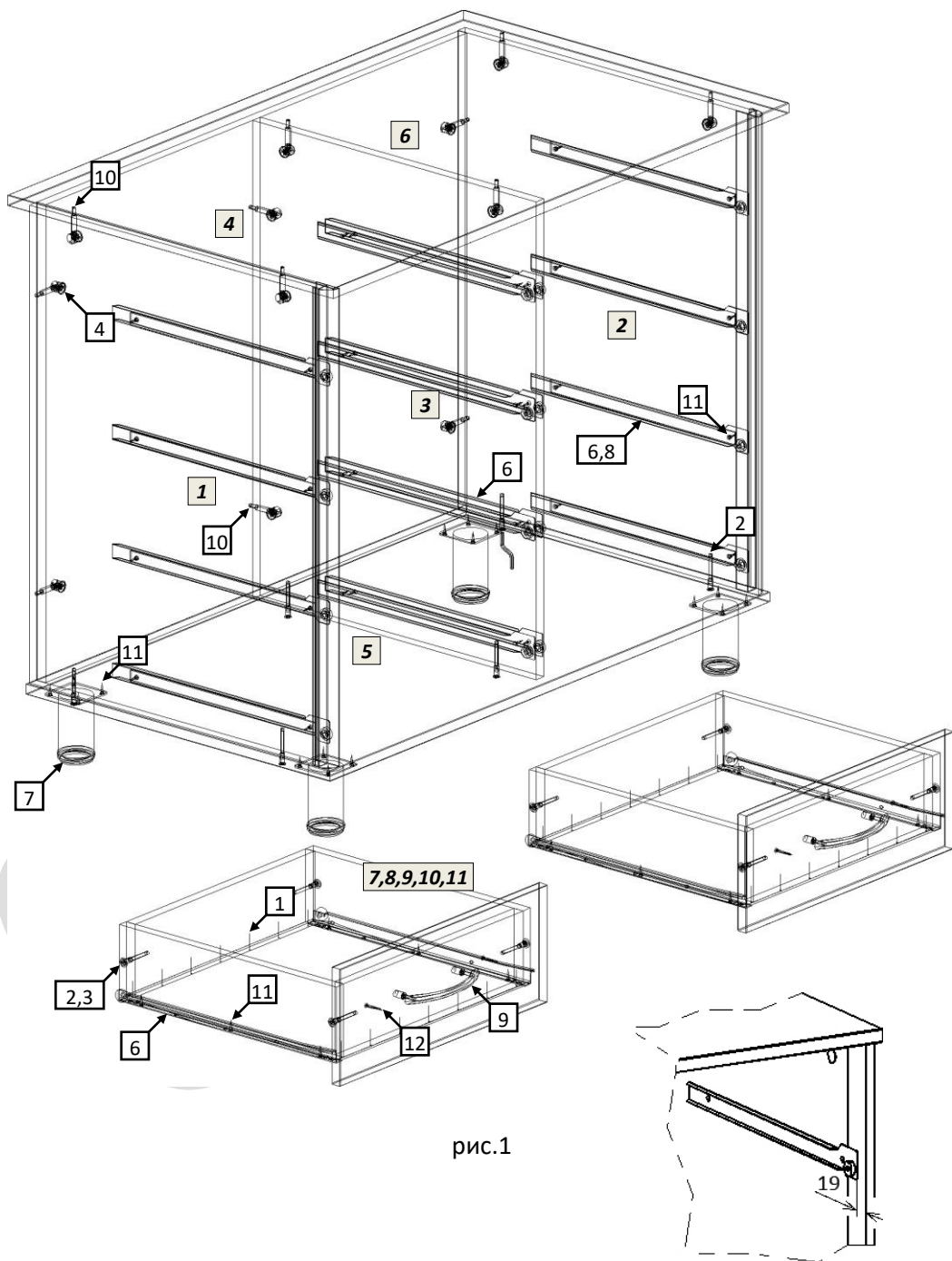


рис.1