

5.4.2 Гарантийный срок эксплуатации изделия - 12 месяцев со дня отгрузки их предприятием-изготовителем, но не более 18 месяцев со дня изготовления.

5.4.3 Гарантийный срок хранения - 6 месяцев со дня изготовления.

5.4.4 Потребитель лишается права на гарантийное обслуживание в следующих случаях:

- при истечении срока гарантии;
- при нарушении правил эксплуатации и хранения;
- при наличии механических повреждений наружных частей изделия по вине потребителя.

6. СВЕДЕНИЯ О РЕКЛАМАЦИЯХ

Рекламации в установленном порядке предъявляются предприятию – изготовителю по адресу: 603147, Нижегородская обл., г. Нижний Новгород, Автозаводский р-н, ул. Юлиуса Фучика, д.60, пом. №1, ООО МК «АСК».

7. ГАРАНТИЙНЫЙ ТАЛОН

а) Заполняется организацией, вводящей изделие в эксплуатацию

Тумба медицинская _____

обозначение

Серийный номер _____

Дата выпуска _____

б) Заполняется исполнителем ремонтных работ

Дата приемки в гарантийный ремонт _____

число, месяц (прописью), год

Сведения о ремонте: _____

Исполнитель _____

подпись

8. СВИДЕТЕЛЬСТВО О ПРИЕМКЕ И УПАКОВЫВАНИИ

Тумба медицинская: _____

обозначение исполнения

Дата изготовления: _____

месяц, число

Серийный номер _____

Изделие изготовлено, упаковано и принято в соответствии с обязательными требованиями государственных стандартов, соответствует ТУ 32.50.30-003-68690950-2014 и признано годным для эксплуатации.

ООО Медицинская Компания «АСК»



ТУМБА МЕДИЦИНСКАЯ:

ТМ.01.00; ТМ.01.01; ТМ.02.00; ТМ.03.00; ТМ.03.01;
ТМ.04.00; ТМ.05.00; ТМ.05.01; ТМ.05.02; ТМ.06.00;
ТМ.06.01; ТМ.07.00; ТМ.08.00; ТМ.09.00; ТМ.10.01;
ТМ.10.02; ТМ.10.03; ТМ.11.00; ТМ.11.01; ТМ.12.00;
ТМ.12.01; ТМ.12.02; ТМ.13.00; ТМ.13.01; ТМ.13.02;
ТМ.14.00; ТМ.14.01; ТМ.14.02

Паспорт

ТМ.00.00.2014.ПС.01

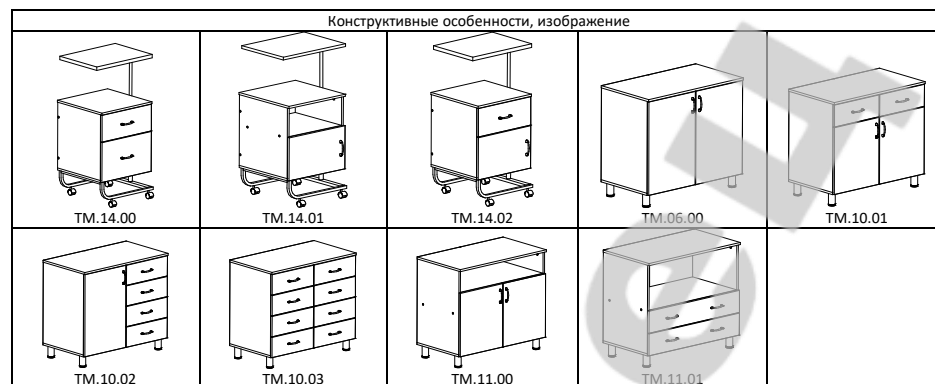
г. Нижний Новгород

версия 1.1

2024

ОГЛАВЛЕНИЕ

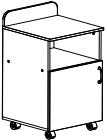

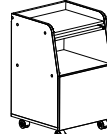
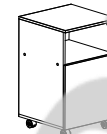
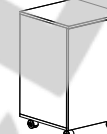
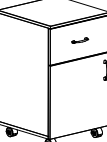



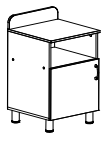

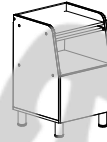
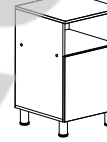
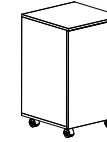








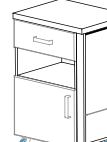



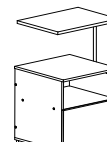
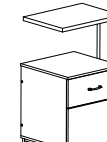
1.	ОБЩИЕ УКАЗАНИЯ	3
2.	ОСНОВНЫЕ СВЕДЕНИЯ ОБ ИЗДЕЛИИ И ТЕХНИЧЕСКИЕ ДАННЫЕ	3
3.	МЕРЫ ПРЕДОСТОРОЖНОСТИ ПРИ ПРИМЕНЕНИИ МЕДИЦИНСКОГО ИЗДЕЛИЯ	3
4.	ТЕХНИЧЕСКИЕ ХАРАКТЕРИСТИКИ	4
5.	РЕСУРСЫ, СРОКИ СЛУЖБЫ, УСЛОВИЯ ХРАНЕНИЯ И ГАРАНТИИ ИЗГОТОВИТЕЛЯ	7
6.	СВЕДЕНИЯ О РЕКЛАМАЦИЯХ	8
7.	ГАРАНТИЙНЫЙ ТАЛОН	8
8.	СВИДЕТЕЛЬСТВО О ПРИЕМКЕ И УПАКОВЫВАНИИ	8



5. РЕСУРСЫ, СРОКИ СЛУЖБЫ, УСЛОВИЯ ХРАНЕНИЯ И ГАРАНТИИ ИЗГОТОВИТЕЛЯ

- 5.1 Срок службы.** Средний срок службы - 8 лет. За критерий предельного состояния принимается состояние, при котором восстановление работоспособности нецелесообразно по технико-экономическим и функциональным показателям.
- 5.2 Условия транспортирования и хранения**
- 5.2.1 Транспортирование изделия осуществляется в крытых транспортных средствах любым видом транспорта в соответствии с правилами перевозки грузов, действующими на транспорте данного вида.
- 5.2.2 Размещение и крепление упаковок с изделиями в транспортных средствах обеспечивает их устойчивое положение, исключая возможность их смещения, ударов друг о друга и о стенки транспортных средств.
- 5.2.3 Условия транспортирования изделия крытыми транспортными средствами соответствует условиям хранения 5 по ГОСТ 15150, при температуре окружающего воздуха от минус 50 °С до плюс 50 °С; относительной влажности воздуха не более 100% при температуре плюс 25°С.
- 5.2.4 Изделия хранятся в закрытых помещениях с естественной вентиляцией без искусственно регулируемых климатических условий, где колебания температуры и влажности воздуха существенно меньше, чем на открытом воздухе, расположенных в макроклиматических районах с умеренным и холодным климатом, в упакованном виде в вертикальном положении.
- 5.2.5 Условия хранения изделия в части воздействия климатических факторов соответствуют условиям хранения 2 по ГОСТ 15150, при температуре окружающего воздуха от минус 50 °С до плюс 40 °С; относительной влажности воздуха не более 98% при температуре плюс 25°С. Допускается хранение изделий по условиям хранения 5 по ГОСТ 15150.
- 5.2.6 Хранение изделия в одном помещении с веществами, вызывающими разрушение защитно-декоративных покрытий, не допускается.
- 5.3 Утилизация**
- 5.3.1 Утилизация изделия осуществляется после завершения срока эксплуатации изделия, а так же в случае, когда восстановление и ремонт становятся нерентабельными.
- 5.3.2 Утилизация изделий производится в соответствии с установленными нормами и правилами, включая требования местных организаций и правила утилизации в данном регионе.
- 5.3.3 Изделия утилизируются в соответствии с санитарными правилами и нормами СанПиН 2.1.3684 по классу А. Изделия, загрязненные кровью и/или другими биологическими жидкостями – по классу Б.
- 5.4 Гарантии изготовителя**
- 5.4.1 Предприятие-изготовитель гарантирует соответствие изделия требованиям настоящих технических условий при соблюдении условий эксплуатации, транспортирования и хранения.

Таблица 4.

Конструктивные особенности, изображение				
Тумба медицинская (подкатная)				
				
TM.01.00	TM.01.01	TM.02.00	TM.03.00	TM.03.01
				
TM.05.00	TM.07.00	TM.08.00	TM.09.00	
Тумба медицинская (на регулируемых опорах)				
				
TM.01.00	TM.01.01	TM.02.00	TM.03.00	TM.03.01
				
TM.05.00	TM.07.00	TM.08.00	TM.09.00	
Тумба медицинская				
				
TM.04.00	TM.05.01	TM.05.02	TM.06.01	TM.12.00
				
TM.12.01	TM.12.02	TM.13.00	TM.13.01	TM.13.02

1. ОБЩИЕ УКАЗАНИЯ

- 1.1 Настоящий паспорт удостоверяет гарантированные предприятием изготовителем основные характеристики изделия.
- 1.2 Паспорт должен постоянно храниться в течение всего времени с изделием.
- 1.3 Перед началом эксплуатации необходимо внимательно ознакомиться с настоящим паспортом на изделие.
- 1.4 Все записи в настоящем паспорте должны производиться отчетливо и аккуратно. Подчистки, помарки и незаверенные исправления не допускаются.

2. ОСНОВНЫЕ СВЕДЕНИЯ ОБ ИЗДЕЛИИ И ТЕХНИЧЕСКИЕ ДАННЫЕ

- 2.1 **Наименование изделия:** Тумба медицинская: TM.01.00; TM.01.01; TM.02.00; TM.03.00; TM.03.01; TM.04.00; TM.05.00; TM.05.01; TM.05.02; TM.06.00; TM.06.01; TM.07.00; TM.08.00; TM.09.00; TM.10.01; TM.10.02; TM.10.03; TM.11.00; TM.11.01; TM.12.00; TM.12.01; TM.12.02; TM.13.00; TM.13.01; TM.13.02; TM.14.00; TM.14.01; TM.14.02. Далее по тексту – изделие, тумба. Изделие выпускается по ТУ 32.50.30-003-68690950-2014 в составе исполнений: набор мебели для медицинских кабинетов, набор мебели для медицинских палат медицинского изделия «Набор мебели для медицинских кабинетов и палат по ТУ 32.50.30-003-68690950-2014». Регистрационное удостоверение РЗН 2024/23329 от 08.08.2024г.
- 2.2 **Сведения о производителе:** ООО МК «АСК». Юридический адрес: 603016, Нижегородская обл., г. Нижний Новгород, ул. Героя Юрия Смирнова, д.13, кв. 230. Адрес места производства: 603147, Нижегородская обл., г. Нижний Новгород, Автозаводский р-н, ул. Юлиуса Фучика, д.60, пом. №1. Тел.: (831) 277-03-12, 277-03-14, 277-03-18, E-mail: zakaz@tdask.ru, www.tdask.ru

2.3 Специфичное назначение изделия:

Наименование изделия	Назначение
Тумба медицинская: TM.01.00; TM.01.01; TM.02.00; TM.03.00; TM.03.01; TM.04.00; TM.05.00; TM.05.01; TM.05.02; TM.06.00; TM.06.01; TM.07.00; TM.08.00; TM.09.00; TM.10.01; TM.10.02; TM.10.03; TM.11.00; TM.11.01; TM.12.00; TM.12.01; TM.12.02; TM.13.00; TM.13.01; TM.13.02; TM.14.00; TM.14.01; TM.14.02	Предназначено для размещения медикаментов, медицинского оборудования при лечении и реабилитации пациентов, а также для обеспечения размещения расходных материалов, медицинских изделий, медицинских приборов и аппаратов, необходимых для проведения медицинских осмотров и медицинских процедур в процедурном, смотровом, диагностическом, терапевтическом кабинетах, больничных и реанимационных палатах медицинских организаций.

- 2.4 Класс в зависимости от потенциального риска применения медицинского изделия – 1 по ГОСТ 31508 и в соответствии с номенклатурной классификацией (Приказ Минздрава России от 06.06.2012 № 4н «Об утверждении номенклатурной классификации медицинских изделий»).
- 2.5 Климатическое исполнение - УХЛ 4.2 по ГОСТ 15150-69.
- 2.6 Устойчивость к механическим воздействиям по ГОСТ Р 50444: группа 1:
 - Тумба медицинская (установленная на регулируемые опоры): TM.01.00; TM.01.01; TM.02.00; TM.03.00; TM.03.01; TM.05.00; TM.07.00; TM.08.00; TM.09.00.
 - Тумба медицинская: TM.06.00; TM.10.01; TM.10.02; TM.10.03; TM.11.00; TM.11.01.
 группа 2:
 - Тумба медицинская (установленная на колесные опоры): TM.01.00; TM.01.01; TM.02.00; TM.03.00; TM.03.01; TM.05.00; TM.07.00; TM.08.00; TM.09.00.
 - Тумба медицинская: TM.04.00; TM.05.01; TM.05.02; TM.06.01; TM.12.00; TM.12.01; TM.12.02; TM.13.00; TM.13.01; TM.13.02; TM.14.00; TM.14.01; TM.14.02.

3. МЕРЫ ПРЕДОСТОРОЖНОСТИ ПРИ ПРИМЕНЕНИИ МЕДИЦИНСКОГО ИЗДЕЛИЯ

- 3.1 Не допускайте воздействия на изделия агрессивных жидкостей (кислот, щелочей).

- 3.2 Не проводите и не ударяйте по поверхностям изделия острыми или тяжёлыми твёрдыми предметами.
- 3.3 Не допускайте эксплуатацию изделий с поврежденными поверхностями. В случае повреждения целостности покрытия поверхности или кромки детали изделия (скол, отслоение, порез, вздутие), такую деталь следует заменить.
- 3.4 Во избежание опрокидывания изделия не рекомендуется открывать все двери и выдвигать все выдвижные ящики одновременно (при их наличии), а также опираться на открытые двери и выдвинутые ящики.
- 3.5 Не допускайте в помещении-месте размещения изделия высоких или низких температур, а также резких перепадов температур.
- 3.6 Не допускайте раскачивания изделия.
- 3.7 Размещайте изделие на ровной поверхности во избежание его перекосов, раскачивания и опрокидывания.
- 3.8 Не допускайте превышения номинальных нагрузок на изделие.
- 3.9 Соблюдайте требования символов и знаков, нанесенных на маркировке.

4. ТЕХНИЧЕСКИЕ ХАРАКТЕРИСТИКИ

- 4.1 Основные технические характеристики и конструктивные особенности изделия приведены в Таблице 2.

Таблица 2.

Наименование исполнения	Габаритные размеры ШхГхВ, мм	Масса, кг не более	Номинальная нагрузка, кг	Конструктивные особенности
TM.01.00	454x456x823	20	столешница-25; полка-15	Ниша, дверка, внутри полка. Устанавливается на колесные или регулируемые опоры.
TM.01.01	454x456x723	22	столешница-25; ящик-5	Три выдвижных ящика. Устанавливается на колесные или регулируемые опоры.
TM.02.00	450x450x703	17	столешница-25; полка-15; выдвижная столешница-5	Ниша, выдвижная столешница, дверка. Устанавливается на колесные или регулируемые опоры.
TM.03.00	454x456x723	19	столешница-25; полка-15	Ниша, дверка, внутри полка. Устанавливается на колесные или регулируемые опоры.
TM.03.01	454x456x723	18	столешница-25; полка-15	Дверка, внутри полка. Устанавливается на колесные или регулируемые опоры.
TM.04.00	450x410x850	19	столешница-25; полка-15	Ниша, дверка, внутри полка. Устанавливается на колесные опоры.
TM.05.00	454x456x723	21	столешница-25; полка-15; ящик-5	Ящик, дверка, внутри полка. Устанавливается на колесные или регулируемые опоры.
TM.05.01	460x460x820	16	столешница-25; полка-15; ящик-5	Ниша, дверка с замком и 2мя ключами. Устанавливается на колесные опоры.
TM.05.02	450x400x860	18	столешница-25; полка-15; ящик-5	Выдвижной ящик, дверка с замком и 2мя ключами. Устанавливается на колесные опоры.
TM.06.00	904x512x810	39	столешница-25; полка-15	Две дверки, внутри две полки. Устанавливается на регулируемые опоры.
TM.06.01	480x480x745	26	столешница-25; полка-15; ящик-5	Два выдвижных ящика. Устанавливается на колесные опоры.
TM.07.00	454x456x723	22	столешница-25; полка-15; ящик-5	Ниша, два выдвижных ящика. Устанавливается на колесные или регулируемые опоры.
TM.08.00	454x456x823	26	столешница-25; полка-15; ящик-5	Ниша, три выдвижных ящика. Устанавливается на колесные или регулируемые опоры.
TM.09.00	454x456x723	26	столешница-25; ящик-5	Четыре выдвижных ящика. Устанавливается на колесные или регулируемые опоры.
TM.10.01	904x512x810	43	столешница-25; полка-15; ящик-5	Ящик, дверка, внутри полка; ящик, дверка, внутри полка. Устанавливается на регулируемые опоры.

Наименование исполнения	Габаритные размеры ШхГхВ, мм	Масса, кг не более	Номинальная нагрузка, кг	Конструктивные особенности
TM.10.02	904x512x810	46	столешница-25; полка-15; ящик-5	Дверка, внутри две полки; четыре выдвижных ящика. Устанавливается на регулируемые опоры.
TM.10.03	904x512x810	51	столешница-25; ящик-5	Восемь выдвижных ящиков. Устанавливается на регулируемые опоры.
TM.11.00	904x512x810	36	столешница-25; полка-15	Ниша, две дверки, внутри полка. Устанавливается на регулируемые опоры.
TM.11.01	904x512x810	36	столешница-25; полка-15; ящик-5	Ниша, два выдвижных ящика. Устанавливается на регулируемые опоры.
TM.12.00	550x434x850	40	столешница-25; полка-15; ящик-5	Выдвижной ящик, ниша, дверка; подъемная столешница. Устанавливается на колесные опоры.
TM.12.01	504x404x805	30	столешница-25; подъемная столешница-5; полка-15; ящик-5	Выдвижной ящик, ниша, дверка; подъемная столешница. Устанавливается на колесные опоры.
TM.12.02	480x480x745	24	столешница-25; полка-15	Ниша, дверка. Устанавливается на колесные опоры.
TM.13.00	580x500x785÷1110	32	столешница-25; подъемно-поворотная столешница-5; ящик-5	Подъемно-поворотная столешница, два выдвижных ящика. Устанавливается на колесные опоры.
TM.13.01	580x500x785÷1110	27	столешница-25; поворотная столешница-5; полка-15	Подъемно-поворотная столешница, ниша, дверка. Устанавливается на колесные опоры.
TM.13.02	580x500x785÷1110	28	столешница-25; подъемно-поворотная столешница-5; ящик-5	Подъемно-поворотная столешница, выдвижной ящик, дверка. Устанавливается на колесные опоры.
TM.14.00	580x500x785÷1110	32	столешница-25; поворотная столешница-5; полка-15; ящик-5	Подъемно-поворотная столешница, два выдвижных ящика. Устанавливается на колесные опоры.
TM.14.01	580x500x785÷1110	27	столешница-25; поворотная столешница-5; полка-15	Подъемно-поворотная столешница, ниша, дверка. Устанавливается на колесные опоры.
TM.14.02	580x500x785÷1110	28	столешница-25; поворотная столешница-5; полка-15	Подъемно-поворотная столешница, выдвижной ящик, дверка. Устанавливается на колесные опоры.

- 4.2 Изделия установлены на опоры, согласно таблице 3, обеспечивающие устойчивость изделий на твердой горизонтальной поверхности пола. Регулируемые опоры имеют диапазон регулирования не менее 10 мм для компенсации неровностей пола и придания устойчивого положения изделию.

Таблица 3.

№ п/п	Наименование изделия	Обозначение исполнения	Опоры		
			Колесные опоры	Регулируемые опоры	Нерегулируемые опоры
1	Тумба медицинская	TM.01.00; TM.01.01; TM.02.00; TM.03.00; TM.03.01; TM.05.00; TM.07.00; TM.08.00; TM.09.00	+	+	-
2	Тумба медицинская	TM.04.00; TM.05.01; TM.05.02; TM.06.01; TM.12.00; TM.12.01; TM.12.02; TM.13.00; TM.13.01; TM.13.02; TM.14.00; TM.14.01; TM.14.02	+	-	-
3	Тумба медицинская	TM.06.00; TM.10.01; TM.10.02; TM.10.03; TM.11.00; TM.11.01	-	+	-