

ОКП 94 5210

РУ № ФСР 2010/07069 от 3.11.2015 г.

**КРОВАТЬ АКУШЕРСКАЯ КА-2  
РУКОВОДСТВО ПО ЭКСПЛУАТАЦИИ (ПАСПОРТ)  
ТЦД3.541.004 ПС**



**Уважаемый Покупатель!**

Благодарим Вас за выбор нашей продукции. Чтобы понять, как правильно и безопасно пользоваться Вашим изделием, рекомендуем тщательно изучить настоящее руководство по эксплуатации (паспорт) перед включением, регулировкой и эксплуатацией. Сохраняйте руководство по эксплуатации (паспорт) для использования в будущем.

**1. Назначение**

1.1. Кровать акушерская КА-2 предназначена для размещения на ней рожениц во время родового акта, а также для выполнения акушерских неполостных операций и манипуляций. Кровать применяется в родильных отделениях больниц и роддомах.

**2. Технические характеристики**

Таблица 1

Длина	2050 ± 50 мм
Ширина	1038 ± 50 мм
Высота ложа над полом	850 ± 15 мм
Высота максимальная подколеников над полом	1450 ± 50 мм
Масса, не более	90 кг
Предельная рабочая нагрузка на кровать	150 кг ± 1 кг
Углы наклона: - спинной панели - ложа в сторону головы (относительно основания)	60° ± 5 10° ± 3°
Средний срок службы, не менее	5 лет

**ВНИМАНИЕ!**

Технические характеристики и функции могут быть изменены заводом-изготовителем без предварительного уведомления в связи с постоянным совершенствованием и улучшением данного изделия.

**3. Комплектность**

Таблица 2

№ п/п	Наименование	Количество, штук
1	Кровать акушерская КА-2	1
<b>Съемные части</b>		
2	Матрац выдвижной панели	1
3	Матрац спинной и тазовой панелей	1
4	Опора для ног	2

Акционерное общество  
"Досчатинский завод медицинского оборудования"

607033, Россия, Нижегородская область, город Выкса, рабочий поселок Досчатое,  
Проммикрорайон №19, участок "ДЗМО", здание №1, помещение №001.  
тел. (83177) 4-80-62, 4-80-30, факс: (83177) 4-80-63, 4-80-44  
E-mail: welcome@dzmo.ru, www.dzmo.ru

Продолжение таблицы 2

5	Подколенник	2
6	Подушка	1
7	Столик для инъекций	1
8	Тазик или тазик со сливом	1
9	Тазик почкообразный	1
<u>Комплект сменных частей</u>		
10	Прокладка подколенника (из пенополиуретана)	2
11	Чехол подколенника	2
<u>Эксплуатационные документы</u>		
12	Руководство по эксплуатации (паспорт)	1

**Примечание:**

Крепёжные изделия поставляются установленными на съёмных частях или в местах их крепления. Допускается поставка крепёжных изделий, уложенных в отдельный пакет, а также поставка кроватей любой комплектности из указанной в таблице в соответствии с условиями договора на поставку.

**4. Устройство и принцип работы, подготовка и порядок работы, указание мер безопасности**

4.1. Кровать состоит из неподвижной и выдвижной частей, установленных на опоры и два колеса 22, снабжена панелями с матрацами, держателем 20 с тазиком или тазиком со сливом 19, ручками для потуг 14, опорами для ног 21, подушкой 12, спаренными гребёнками 7, 17, регулировки углов наклона панелей и рамы, регулируемые подколенниками 3, столиком для инъекций 13 и тазиком почкообразным 2.

4.2. Для подготовки к работе, необходимо очистить кровать и съёмные части от упаковочного материала (для облегчения снятия защитной плёнки рекомендуется обработать поверхность горячей водой, температурой не более 60°C), промыть моющими растворами, установить съёмные части согласно рисунку 1, матрас пристегнуть к спинной панели, закрепив ляжки за штифты снизу панели.

4.3. Для придания подголовнику 6 наклонного положения, поднять подголовник за ручки 11, установить спаренную гребёнку 7 введя пазы гребёнки на штыри спинной панели.

4.4. Для придания спинной панели 18 наклонного положения поднять спинную панель, установить опорные рамки 8 в пазы гребёнок, расположенных на раме 10.

4.5. Выдвигание и задвигание ножной панели производить при поднятой вверх ручки фиксатора.

4.6. Для придания раме 10 наклонного положения, удерживать руками раму 10 за ручки 15, нажать на себя фиксатор 16, гребёнки 17 должны выйти из зацепления, наклонить раму 10, установить пазы гребёнки на штыри основания и опустить фиксатор 16.

4.7. Кровати можно придать пять основных положений, рекомендуемых различным функциональным назначениям:

а) для нормальных родов - ножную панель выдвинуть, матрас с нее убрать под основную панель, подголовник приподнять и на него положить подушку, навесить на планки 5 опоры для ног, на планку 9 навесить столик для инъекций;

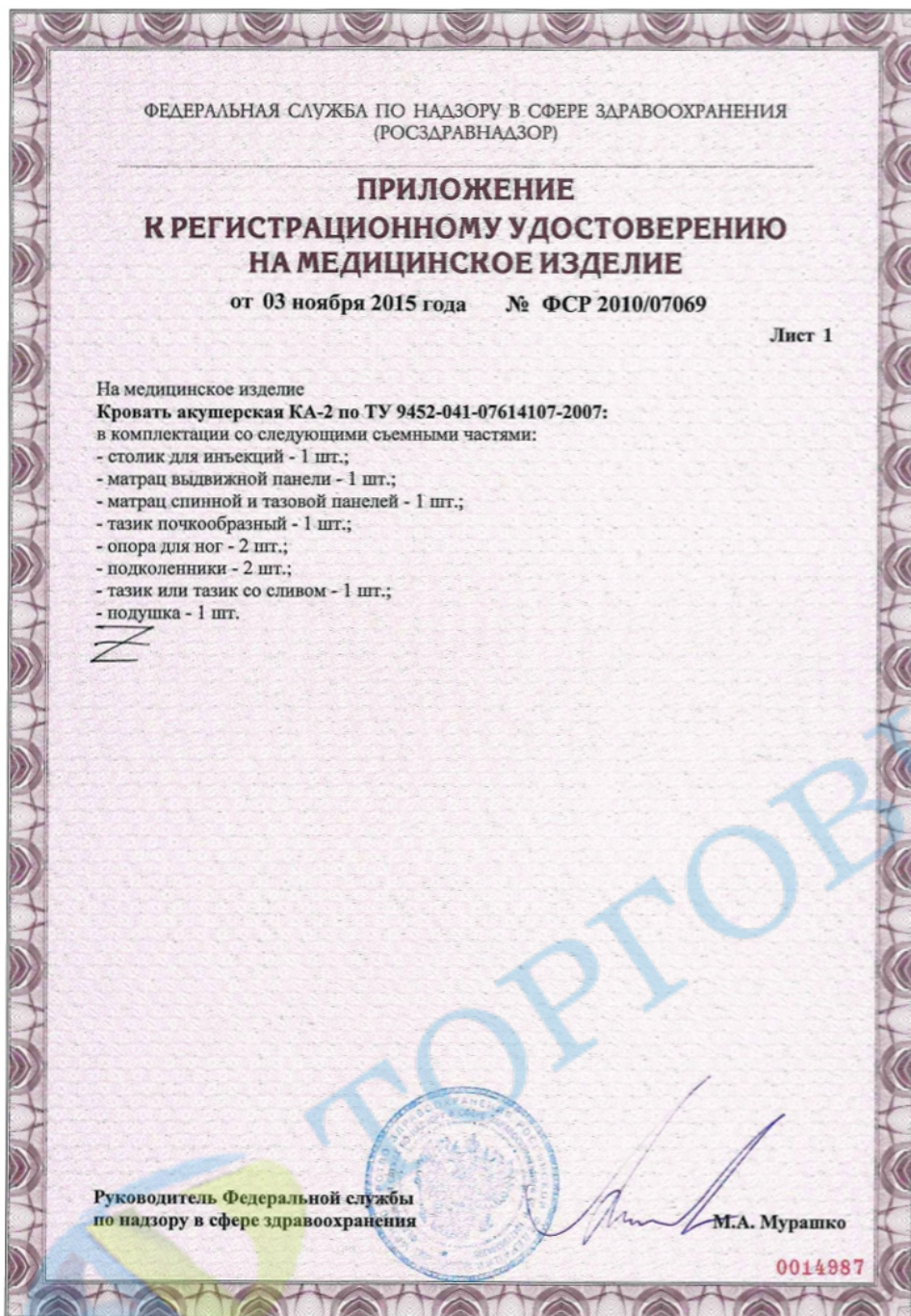
б) при тазовом предлежании плода - ножную панель задвинуть, спинную панель и подголовник поднять, установить подколенники, подушку положить для удобства под поясницу, выдвинуть тазик или тазик со сливом для сбора жидкости;

в) для мелких акушерских операций - ножную панель задвинуть, спинную панель и подголовник поднять, установить подколенники;

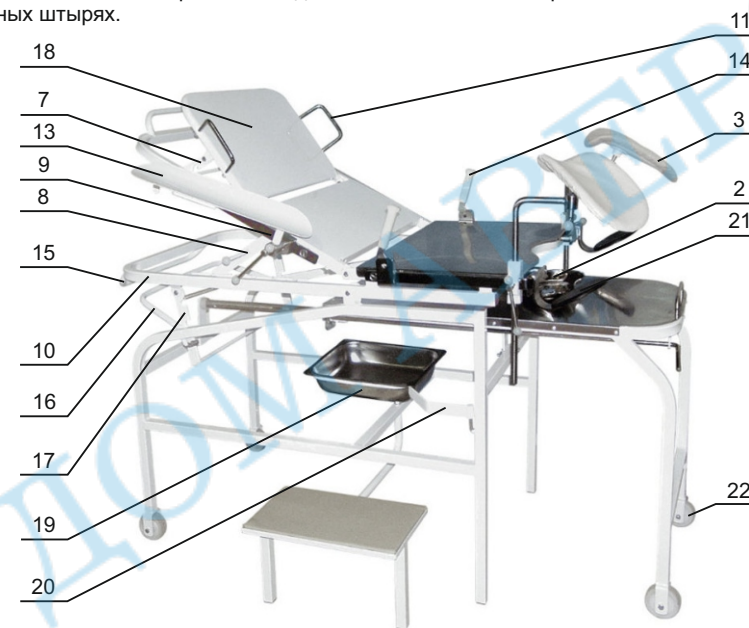
г) для послеродового периода - спинная панель и подголовник в горизонтальном положении, ножную панель выдвинуть и на нее положить матрац, на подголовник положить подушку, между тазовой и ножной панелью под роженницу расположить тазик почкообразный для сбора крови;

д) при остановке маточных кровотечений раму наклонить в сторону головы, спинную, тазовую панели и подголовник установить в одной плоскости.

4.8. **ЗАПРЕЩАЕТСЯ:** эксплуатация неисправной кровати.



4.9. Перед каждым использованием кровати убедитесь в надежности фиксирования регулированных частей, при этом следите за тем, чтобы пазы гребёнок полностью находились на упорных штырях.



2 - тазик почкообразный; 3 - подколенник; 5, 9 - планка; 7, 17 - гребёнки; 8 - опорная рамка; 10 - рама; 11 - ручка; 13 - столик для инъекций; 14 - ручка для потуг; 15 - ручка; 16 - фиксатор; 18 - спинная панель; 19 - тазик или тазик со сливом; 20 - держатель с тазиком; 21 - опора для ног; 22 - колесо.

Рисунок 1

## 5. Техническое обслуживание

5.1. Техническое обслуживание перед вводом в эксплуатацию и при эксплуатации заключается в проверке и подтяжке всех видов резьбовых и других соединений, замене, при необходимости, годными деталями изношенных, промывке моющими растворами и санитарной обработке кровати.

5.2. Проверку технического состояния, с целью установления возможности дальнейшего использования, проводите на соответствие технических характеристик и комплектности настоящего руководства по эксплуатации (паспорта), при этом проверяется отсутствие погнутых или изношенных деталей, вмятин, коррозии металла, надежность всех типов соединений и креплений.

5.3. Чистку и дезинфекцию изделия производить салфеткой, смоченной 0,5% раствором хлоромина по ТУ 6-01-4689387-16 или 3% раствором перекиси водорода по ГОСТ 177 в комплексе с 1% раствором мощного средства. После чистки и дезинфекции протереть насухо.

## 6. Консервация

6.1. Металлические детали кровати и съёмных частей должны быть предохранены от коррозии в соответствии с требованиями ГОСТ 9.014-78 для условий хранения 2°С со сроком переконсервации 3 года (масло консервационное НГ-203А, НГ-203Б ОСТ 38.01436-87 или К-17 ГОСТ 10877-76).

6.2. Кровать акушерская КА-2 подвергнута в АО "ДЗМО" консервации согласно вышеуказанным требованиям, действующей технической документацией и техническим условиям ТУ 9452-041-07614107-2007.

Дата	Наименование работы	Срок действия, лет	Должность, фамилия, подпись
	Консервация	3	

## 7. Сведения об утилизации

Поскольку кровать не представляет опасности для жизни, здоровья людей и окружающей среды, то специальных методов утилизации после окончания срока службы не требуется.

## 8. Транспортирование и хранение

8.1. Транспортирование кровати должно осуществляться в закрытых транспортных средствах любого вида, в соответствии с правилами перевозки грузов, действующих для этих видов транспорта.

8.2. Кровать должна храниться в закрытом помещении при температуре от минус 50°С до плюс 40°С, при относительной влажности 80 % при температуре плюс 25°С и при более низких температурах без конденсации влаги.

Воздух в помещении не должен содержать примесей, вызывающих коррозию.

## 9. Гарантийные обязательства

9.1. Гарантия распространяется на дефекты товара, обусловленные дефектами конструкции или материалов, которые проявились с момента приобретения товара.

9.2. Гарантийный срок 12 месяцев при хранении и эксплуатации изделия в соответствии с требованиями руководства по эксплуатации и технических условий ТУ 9452-041-07614107-2007.

9.3. Гарантийный срок устанавливается со дня продажи фирмой-продавцом. В случае отсутствия даты продажи, гарантийный срок исчисляется с даты производства.

9.4. В течение срока действия гарантии, гарантийный ремонт товара осуществляется за счет завода-изготовителя.

## 10. Условия, при которых гарантийный ремонт не производится

10.1. Истечение гарантийного срока.

10.2. Нарушение правил эксплуатации товара.

10.3. Небрежное обращение при хранении, перегрузке, транспортировке, сборке товара.

10.4. Наличие повреждения, вызванного попаданием внутрь товара жидкости и грязи, или иных посторонних предметов.

10.5. Наличие у товара признаков ремонта неуполномоченными лицами.

10.6. Наличие повреждения товара в результате стихийных бедствий.

**ВНИМАНИЕ!** Для обеспечения гарантийного ремонта, дефектный товар должен возвращаться в заводской упаковке в полной комплектации.

## 11. Претензия к качеству в течение гарантийного срока

Для предъявления претензии к качеству товара в течение гарантийного срока, необходимо выполнить следующие действия:

1. Подготовить нам письмо с указанием:

- наименования товара;
- даты ввода товара в эксплуатацию;
- описания дефекта товара и характера неисправности;
- обстоятельств выявления дефекта;
- контактной информации ответственного лица.

2. Приложить копию 1-й страницы гарантийного талона.

3. Приложить к письму фото дефекта и шильдика, на котором указано наименование и заводской номер товара.

Отправить вышеперечисленные документы в отсканированном виде на электронную почту [welcome@dzmo.ru](mailto:welcome@dzmo.ru).

После получения комплекта документов, претензия будет рассмотрена в течение 3-х рабочих дней.



ФЕДЕРАЛЬНАЯ СЛУЖБА ПО НАДЗОРУ В СФЕРЕ ЗДРАВООХРАНЕНИЯ  
(РОСЗДРАВНАДЗОР)

**РЕГИСТРАЦИОННОЕ УДОСТОВЕРЕНИЕ  
НА МЕДИЦИНСКОЕ ИЗДЕЛИЕ**  
от 03 ноября 2015 года № ФСР 2010/07069

На медицинское изделие  
**Кровать акушерская КА-2 по ТУ 9452-041-07614107-2007**

Настоящее регистрационное удостоверение выдано  
Акционерное общество "Досчатинский завод медицинского оборудования"  
(АО "ДЗМО"), Россия,  
607033, Нижегородская область, г. Выкса, р.п. Досчатое, Проммикрорайон №19,  
участок "ДЗМО", здание № 1, пом. № 001

Производитель  
Акционерное общество "Досчатинский завод медицинского оборудования"  
(АО "ДЗМО"), Россия,  
607033, Нижегородская область, г. Выкса, р.п. Досчатое, Проммикрорайон №19,  
участок "ДЗМО", здание № 1, пом. № 001

Место производства медицинского изделия  
607033, Нижегородская область, г. Выкса, р.п. Досчатое, Проммикрорайон №19,  
участок №3, здание №3/2; участок №4, здание 4/1; участок №5, здание №5/1

Номер регистрационного досье № РД-8960/44304 от 22.10.2015

Вид медицинского изделия 166120

Класс потенциального риска применения медицинского изделия 1

Код Общероссийского классификатора продукции для медицинского изделия 94 5210

Настоящее регистрационное удостоверение имеет приложение на 1 листе

приказом Росздравнадзора от 03 ноября 2015 года № 8040  
допущено к обращению на территории Российской Федерации.  
Руководитель Федеральной службы  
по надзору в сфере здравоохранения  М.А. Мурашко

0015357



### Гарантийные обязательства

1. Гарантия распространяется на дефекты товара, обусловленные дефектами конструкции или материалов, которые проявились с момента приобретения товара.
2. Гарантийный срок эксплуатации устанавливается со дня продажи продающей организацией. При отсутствии даты продажи и печати продающей организации, срок гарантии исчисляется с даты производства товара.
3. Гарантийный срок составляет 12 месяцев при хранении и эксплуатации товара в соответствии с требованиями руководства по эксплуатации (паспорта).
4. В течение срока действия гарантии, гарантийный ремонт товара осуществляется за счет завода-изготовителя.



### Гарантийный ремонт не производится в случаях:

1. Неправильно заполненного гарантийного талона.
2. Истечения гарантийного срока.
3. Выхода товара из строя по вине потребителя (нарушения правил эксплуатации, неправильная установка или подключение и т.д.).
4. Небрежного обращения при хранении, перегрузке, транспортировке, сборке товара.
5. Повреждения, вызванного попаданием внутрь товара жидкости и грязи, или иных посторонних предметов.
6. Наличия у товара признаков ремонта неуполномоченными лицами.
7. Повреждения товара в результате стихийных бедствий.



### Претензия к качеству в течение гарантийного срока

Для предъявления претензии к качеству товара в течение гарантийного срока, необходимо выполнить следующие действия:

1. Подготовить нам письмо с указанием:
  - наименования товара;
  - даты ввода товара в эксплуатацию;
  - описания дефекта товара и характера неисправности;
  - обстоятельств выявления дефекта;
  - контактной информации ответственного лица.
2. Приложить копию 1-й страницы гарантийного талона.
3. Приложить к письму фото дефекта и шильдика, на котором указано наименование и заводской номер товара.

Отправить вышеперечисленные документы на электронную почту [welcome@dzmo.ru](mailto:welcome@dzmo.ru).

После получения комплекта документов, претензия будет рассмотрена в течение 3-х рабочих дней.

### 12. Свидетельство о приемке

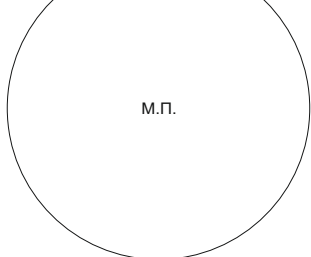
Кровать акушерская	КА-2	
Наименование изделия	Обозначение	
изготовлена и принята в соответствии с обязательными требованиями государственных стандартов, действующей технической документацией и признана годной для эксплуатации.		
Служба качества	┌	└
_____		
подпись		
_____		
расшифровка подписи		
_____		
число, месяц, год	┌	└
	┌	└
Сборщик / упаковщик	┌	└

## ГАРАНТИЙНЫЙ ТАЛОН

Талон действителен при наличии всех штампов и отметок производителя

Наименование товара	КРОВАТЬ АКУШЕРСКАЯ КА-2		
Серийный номер		Дата производства	
Гарантийный срок	12 месяцев	со дня продажи	

### Заполняет продающая организация

Наименование продающей организации		 <p>М.П.</p>
Дата продажи		
ФИО / Подпись		

### Заполняет покупатель

С условиями гарантии ознакомлен и согласен.  
К комплектации и внешнему виду товара претензий не имею.

Наименование покупателя		 <p>М.П.</p>
ФИО / Подпись		

