

### Работа с иммерсионными объективами

При работе с объективом с масляной иммерсией (100x МИ), необходимо предварительно нанести стеклянной палочкой на фронтальную линзу объектива и на препарат по капле иммерсионного масла.

**ВНИМАНИЕ!** Нельзя применять взамен иммерсионного масла суррогаты, так как это может значительно ухудшить качество изображения.

После нанесения иммерсии на фронтальную линзу объектива и на препарат, поднять предметный столик, используя рукоятку грубой фокусировки до соприкосновения капель иммерсии. Добиться резкого изображения поверхности исследуемого препарата с помощью тонкой фокусировки.

После окончания работы с иммерсионным объективом, снять с фронтальной линзы объектива и препарата иммерсионную жидкость чистой тряпочкой или фильтровальной бумагой, протереть его загрязнённые поверхности ватой, навёрнутой на деревянную палочку и слегка смоченной спиртовой смесью или эфиром.

**ВНИМАНИЕ!** При чистке нельзя давить на фронтальную линзу.

### Гарантии изготовителя

Изготовитель гарантирует соответствие качества микроскопа БИОМЕД-3 требованиям технической документации при соблюдении потребителем условий и правил хранения, транспортировки и эксплуатации.

Гарантийный срок эксплуатации 12 месяцев со дня продажи.

Датой начала эксплуатации являются: отметка в паспорте организации-продавца, акт ввода в эксплуатацию с приложением копии приказа о вводе в эксплуатацию и копии счёта-фактуры организации-продавца. За неимением вышеперечисленных документов датой начала гарантийного срока будет являться дата приёмки изготовителя.

Регистрационное удостоверение Федеральной службы по надзору в сфере здравоохранения и социального развития № ФСР 2010/08710.

По вопросам гарантийного и послегарантийного ремонта обращаться по адресу: 194044, Санкт-Петербург, ул. Чугунная, дом 14.

ООО «Биомед», тел. (812) 297-12-71.

### ВНИМАНИЕ!

Не установленные в револьверную головку объективы храните в футлярах - **ввёрнутыми в крышку!** Претензии по повреждениям фронтальных линз не принимаются.

Храните упаковку производителя до окончания гарантийного срока. Микроскопы в ремонт по гарантии принимаются только в заводской упаковке!

### Свидетельство о приемке

Микроскоп БИОМЕД-3 изготовлен и принят в соответствии с требованиями, предусмотренными технической документацией и признан годным к эксплуатации.

Представитель ОТК \_\_\_\_\_

Идентификационный  
ярлык

## Микроскоп БИОМЕД – 3 биноккуляр

Технический паспорт  
и гарантии изготовителя

Дата упаковки \_\_\_\_\_

МП

Санкт-Петербург

## Назначение

Микроскоп БИОМЕД-3 предназначен для наблюдения препаратов в проходящем свете. Применяется в различных областях исследовательской деятельности: в биологии, экологии, в различных диагностических лабораториях, лабораториях СЭС и ветеринарии, в различных областях науки и техники.

## Технические характеристики микроскопа

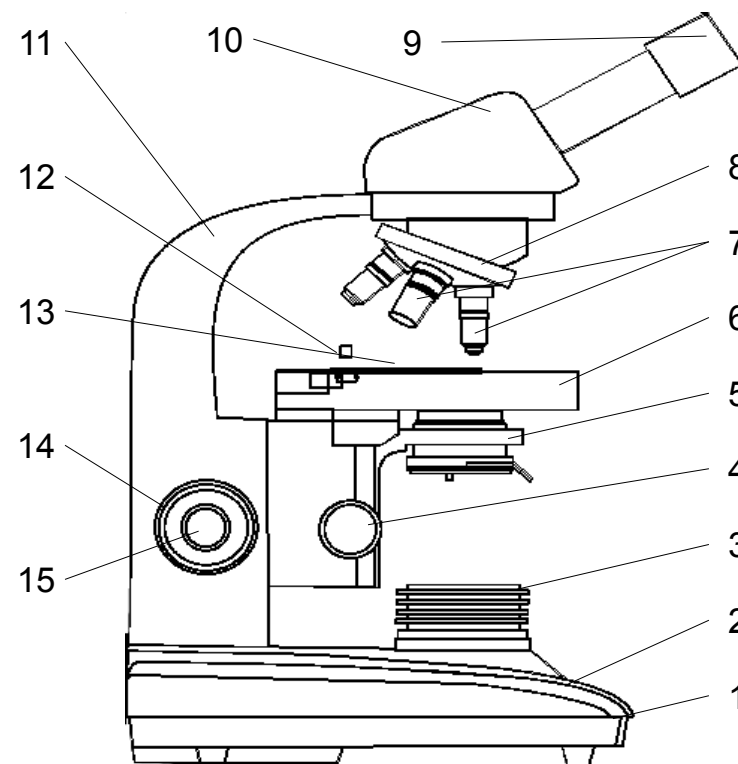
- увеличение микроскопа.....от 40х до 1600х;
- объективы.....4х, 10х, 40х, 100х Oil;
- регулировка межзрачкового расстояния.....55-75 мм;
- окуляры.....10х;
- координатный предметный столик.....155х140 мм;
- диапазон перемещения.....75х45 мм;
- конденсор.....системы Аббе с ирисовой диафрагмой, NA=1,25;
- осветитель.....светодиодная лампа 0,75Вт;
- блок питания.....220 вольт/50 гц.
- вес.....4 кг;
- габариты (Д, Ш, В).....170х210х350 мм.

При наличии видеофотонасадки (дополнительная опция) возможно фотографирование и видеосъемка исследуемых препаратов, вывод изображения на экран компьютера.

## Стандартная комплектация микроскопа

		БИОМЕД-3 бинокуляр
Объективы ахромат ∞	4х	•
	10х	•
	40х (пруж.)	•
	100х ми (пруж.)	•
Окуляры	WF-10/18мм-2шт	•
	WF-16/15мм-2шт	•
Револьверная головка на четыре объектива		•
Насадка с механизмом поворота окулярных трубок и подстройкой окуляра на обоих тубусах		•
Конденсор Аббе со сменными светофильтрами		•
Осветитель – светодиодная лампа с плавной регулировкой яркости		•

## Устройство и внешний вид микроскопа



- 1 – подложка основания с выключателем и регулятором яркости осветителя,
- 2 – основание,
- 3 – осветитель,
- 4 – ручка перемещения конденсора,
- 5 – конденсор Аббе,
- 6 – предметный столик с измерительным нониусом,
- 7 – объективы,
- 8 – револьверная головка,
- 9 – окуляры,
- 10 – бинокулярная насадка,
- 11 – штатив,
- 12 – винт крепления,
- 13 – держатель препарата,
- 14 – ручка грубой настройки,
- 15 – ручка точной настройки.