

ОМ 29.752.01 от 18.10.2021

**11. Свидетельство о приемке**

Стол медицинский (мод.3) изготовлен и принят в соответствии с техническими условиями ГИКС.942810.106 ТУ и признан годным для эксплуатации.

Код 1014455

№ партии \_\_\_\_\_

Штамп ОТК \_\_\_\_\_

Дата упаковки \_\_\_\_\_

Компания ЕЛАМЕД

**Изготовитель:**

*АО «Елатомский приборный завод»*

*Адрес: 391351, Россия, Рязанская область,*

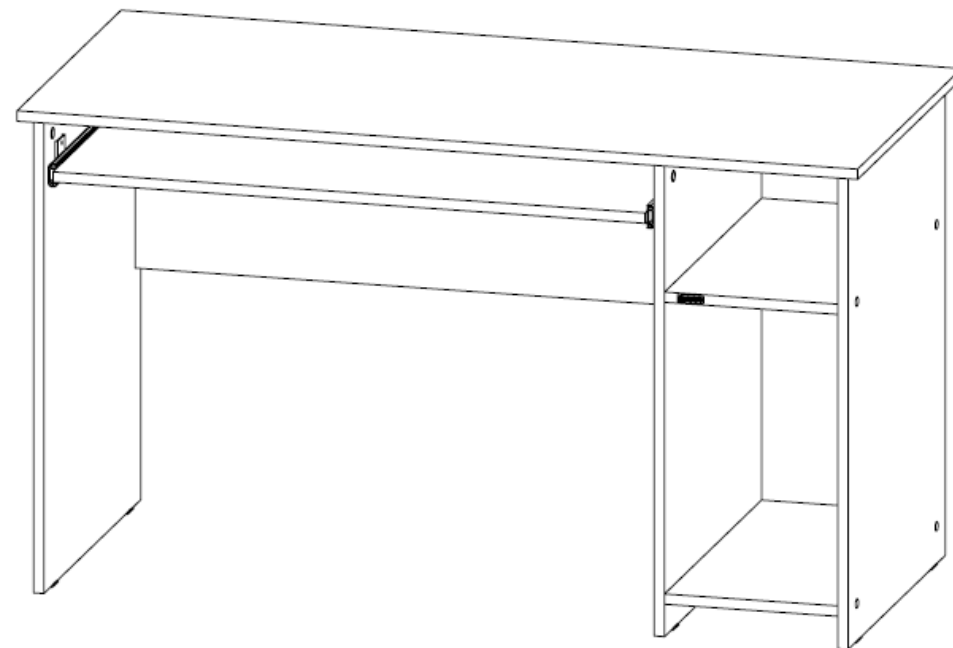
*Касимовский район, р.п. Елатьма, ул. Янина, 25*

*Телефон бесплатной горячей линии: 8-800-350-06-13*

*E-mail: lpu@elamed.com*

*Сайт компании: lpu.elamed.com*

**Регистрационное удостоверение № РЗН 2019/9080 от 11.05.2021**



**СТОЛЫ МЕДИЦИНСКИЕ ПО ГИКС.942810.106 ТУ**

**СТОЛ МЕДИЦИНСКИЙ  
(мод.3)**

**РУКОВОДСТВО ПО ЭКСПЛУАТАЦИИ  
ГИКС.942818.210 РЭ**

Стол медицинский (мод.3) (в дальнейшем - стол), предназначен для обустройства помещений медицинских учреждений и организаций с учетом их функционального назначения. Может использоваться в больничных палатах, процедурных и смотровых кабинетах, лабораториях, для организации рабочих мест медицинского административного и обслуживающего персонала.

**Показания к применению:** для обустройства помещений медицинских учреждений и организаций с учетом их функционального назначения.

**Противопоказания:** не имеет.

**Меры предосторожности:**

**! ЗАПРЕЩАЕТСЯ облакачиваться и надавливать на верхние грани выдвинутой полки!**

### 1. Основные параметры и размеры

1.1 Масса изделия 32,0±3,2 кг.

1.2 Габаритные размеры (длина x ширина x высота) мм: (1300x600x750)± 4.

### 2. Характеристики

2.1 Календарный срок службы изделия – 5 лет от начала эксплуатации до достижения предельного состояния. Критерий предельного состояния – невозможность или экономическая нецелесообразность восстановления изделия.

2.2 Нагрузочные характеристики стола при равномерном распределении нагрузки:

- на столешницу из плиты ламинированной древесностружечной – 25 кг;

- на полку из плиты ламинированной древесностружечной – 15 кг;

- на полку выдвигающую из плиты ламинированной древесностружечной – 3 кг.

2.3 Усилие выдвигания полки выдвинутой не превышает 5 даН. Полка имеет устройство для предотвращения выпадения при выдвигании.

2.4 Стол имеет не регулируемые по высоте опоры в виде подпятников.

2.5 При эксплуатации стол устойчив к воздействию климатических факторов по ГОСТ Р 50444-92 для исполнения УХЛ категории 4.2: температура окружающего воздуха от +10°C до +35°C; номинальное значение относительной влажности 80% при +25°C.

2.6 Изделие изготовлено из ЛДСП. Справа в стол встроена тумба в виде ниши с несъемной полкой, делящей тумбу на две секции. Нижняя секция может служить для установки системного блока. Изделие оснащено выдвигающей полкой под клавиатуру. Стол устанавливается на 6 мебельных подпятников без возможности регулировки по высоте. Изделие поставляется в разобранном виде, сборка осуществляется в соответствии с инструкцией по сборке поставщиками предприятия-изготовителя.

### 3. Комплект поставки:

Наименование	Количество, шт
- Стол медицинский (мод.3)	1
- Руководство по эксплуатации	1
- Инструкция по сборке	1

### 4. Транспортирование и хранение

4.1 Стол транспортируется в разобранном виде в транспортной упаковке.

4.2 Стол транспортируется всеми видами закрытого транспорта (кроме морского) в соответствии с правилами перевозки грузов, действующими на каждом виде транспорта, в условиях группы 5 по ГОСТ 15150-69 (температура воздуха от -50°C до +50°C, относительная влажность воздуха до 100% при температуре +25°C).

4.3 Условия хранения стола в транспортной упаковке предприятия-изготовителя на складах поставщика и потребителя – в условиях группы 2 по ГОСТ 15150-69 (температура воздуха от -50°C до +40°C и относительная влажность не более 98% при +25°C).

### 5. Дезинфекция

Поверхности стола устойчивы к дезинфекции химическим методом по МУ-287-113:3% раствором перекиси водорода по ГОСТ 177-88 с добавлением 0,5% моющего раствора типа «Лотос» по ГОСТ 25644-96 и 1% раствора хлорамина по ТУ 9392-031-00203306-2003.

### 6. Правила эксплуатации

**ВНИМАНИЕ!!!** В случаях появления сомнения в исправности или правильной работе изделия, при поврежденных составных частях изделия обратитесь к предприятию-изготовителю по адресу: 391351, Россия, Рязанская область, Касимовский район, р.п. Елатьма, ул. Янина, 25, АО «Елатомский приборный завод».

Дополнительную информацию можно получить по телефону бесплатной горячей линии: 8-800-350-06-13.

**НЕ ПЫТАЙТЕСЬ УСТРАНИТЬ НЕИСПРАВНОСТИ САМОСТОЯТЕЛЬНО.**

6.1 Подготовка к работе:

6.1.1 После хранения стола или перевозки его в упаковке при температуре ниже +10°C изделие необходимо выдержать при комнатной температуре не менее 30 мин.

6.1.2 После сборки стола проверьте следующее:

- крепёжные элементы стола выполняют свое функциональное назначение.

6.2 Ограничения в процессе эксплуатации стола:

Во избежание преждевременного выхода из строя стола не допускается:

- нагружать рабочие поверхности выше норм, установленных в п. 2.2;

- скопление жидкости на поверхностях стола, в том числе и во время дезинфекции;

- подвергать поверхности стола воздействию предметов, вызывающих появление царапин на рабочей поверхности.

6.3 По механической безопасности стол соответствует требованиям

ГОСТ 16371-2014.

### 7. Гарантия изготовителя

7.1 Изготовитель гарантирует соответствие изделия требованиям нормативной документации при условии сборки мебели представителем предприятия-изготовителя, соблюдения потребителем вышеизложенных правил эксплуатации, транспортирования и хранения.

7.2 Гарантийный срок эксплуатации – 24 месяца со дня сборки мебели представителем предприятия-изготовителя.

7.3 Гарантийный срок хранения – 60 месяцев с даты упаковывания.

### 8. Техническое обслуживание

Техническое обслуживание стола включает в себя:

- поддержание технического состояния стола в виде:

а) визуального осмотра всей конструкции изделия не реже одного раза в месяц;

б) протяжки всей крепёжной фурнитуры конструкции не реже одного раза в 6 месяцев;

- очистку от загрязнений поверхностей стола путём протирания ветошью, смоченной в воде (при необходимости);

- дезинфекцию поверхностей стола путём протирания ветошью, смоченной в растворе дезинфицирующего средства с периодичностью, рекомендованной СанПиН 2.1.3.2630-10 и регламентированной утвержденным внутренним порядком проведения санитарной обработки в медицинской организации, в помещениях которой размещено изделие.

### 9. Ремонт

Ремонт стола включает в себя замену пришедших в негодность деталей либо узлов, если они не выполняют функции устройств, обеспечивающих полную функциональность стола.

### 10. Утилизация

Стол, потерявший потребительские свойства, подлежит утилизации в виде эпидемиологически безопасных отходов, приближенных по составу к твердым бытовым отходам. Сбор, временное хранение и вывоз этих отходов следует выполнять в соответствии со схемой обращения с медицинскими отходами, принятой в организации, где использовался стол по правилам, предусмотренным в СанПиН 2.1.7.2790-10 для медицинских отходов класса «А».