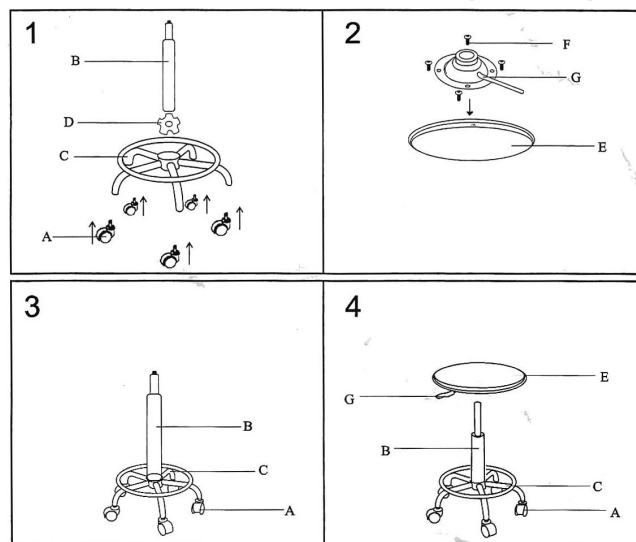


**Инструкция по сборке и эксплуатации
Табурет медицинский для лечебных учреждений
по ТУ 32.50.30-003-16789225-2018 модель М95-01
Рег. уд-е № РЗН 2019/8951**

Комплектность поставки

Деталь	Количество	Изображение
A	5	
B	1	
C	1	
D	1	
E	1	
F	4	
G	1	

Инструкция по сборке



Правила по эксплуатации мебели

1. Транспортировка, хранение и эксплуатация изделия должны осуществляться в соответствии с ГОСТ 15150, ГОСТ Р 50444, ГОСТ 177, ГОСТ 25644.
2. Мебель должна эксплуатироваться в сухих закрытых отапливаемых помещениях с температурой не ниже +2°C и не выше +40°C, и относительной влажностью 45 – 70%.
3. Не допускать прямого воздействия солнечных лучей, т.к. это вредит внешнему виду изделий, может измениться цвет поверхности.
4. Устанавливать мебель необходимо на расстоянии не менее 0,5 м от отопительных приборов.
5. Следует предохранять мебель от механических повреждений и воздействия агрессивных химических веществ. Будьте внимательны в обращении с веществами, которые оставляют нестираемые пятна.

6. Запрещается использовать для чистки острые предметы, кислоты, щелочные растворы, а также абразивные средства, предназначенные для ухода за посудой и сантехническими изделиями.
- длительное воздействие водяного пара, горячей и холодной воды;
- прямое воздействие воды в зоне стыка плоскости с кромкой.

Уход за кожаменителем

1. Рекомендуется регулярное удаление пыли с помощью пылесоса или щетки с мягким ворсом.
2. Кожзаменитель не нуждается в обработке защитными средствами. Изготовитель за Вас уже это сделал.
3. Обычные очистительные химические средства могут повредить кожу.
4. Время от времени кожу следует протирать влажной тканью или губкой.
5. Пятна следует удалять сразу же с помощью мягкой ткани или губки, смоченной в мыльной воде. Не надавливайте и не трите.
6. Кожа не любит чрезмерный нагрев, сухость или прямое попадание на нее солнечных лучей.
7. Красящиеся текстильные материалы могут повлиять на кожу светлых тонов.

ВНИМАНИЕ!

Если у Вас не получается очистить собственными силами обивочный материал Вашей мебели, обратитесь в специализированные фирмы по химической чистке.

Уход за окрашенными поверхностями

1. Изделия, окрашенные порошковыми красками, не требуют особого ухода и практичны в эксплуатации.
2. Для чистки изделия можно воспользоваться любыми чистящими средствами на основе воды, за исключением средств, имеющих абразивный принцип действия.
3. Для чистки сложных загрязнений можно воспользоваться мягкой щеточкой.

Условия гарантии

Гарантийный срок эксплуатации – 18 месяцев со дня продажи изделия.

Во избежание недоразумений просим вас внимательно изучить инструкцию по сборке.

Гарантийный ремонт и замена деталей производится только в течение гарантийного срока эксплуатации.

Изделие снимается с гарантийного обслуживания, если:

- покупателем была предпринята попытка самостоятельного ремонта;
- обнаружены несанкционированные изменения в конструкции изделия;
- обнаружены механические повреждения, вызванные неправильной эксплуатацией.

Гарантия не распространяется на крепежные изделия и иные покупные изделия, не производимые на данном предприятии.

ООО "Техсервис", 192174, Санкт-Петербург, пр. Александровской Фермы, 23-Б

тел.: (812) 362-42-79

web: www.zavodmebel.ru

E-mail: info@zavodmebel.ru