

УТВЕРЖДАЮ  
Директор  
СЗАО «Белмедматериалы»

  
Бондарь О. В.  
2023 г.

# **Набор мебели медицинской**

**производства**  
**Совместное закрытое акционерное общество**  
**«БЕЛМЕДМАТЕРИАЛЫ»,**  
**Республика Беларусь**

**РУКОВОДСТВО ПО ЭКСПЛУАТАЦИИ/  
ПАСПОРТ**

Настоящий документ является сопроводительной эксплуатационной документацией, поставляемой с изделием, и предназначен для ознакомления с конструкцией и техническими данными, а также содержит сведения, необходимые для правильной эксплуатации.

## **1. ОСНОВНЫЕ СВЕДЕНИЯ ОБ ИЗДЕЛИИ**

### **1.1. Наименование изделия:**

«Набор мебели медицинской» (далее изделие, мебель, набор), в вариантах исполнения:

#### 1. Набор № 1:

- *Шкаф медицинский ШМ-1Н, в составе:*

1. Шкаф в сборе, 1 шт.;
2. Полка, не более 6 шт.;
3. Полкодержатель, 16 шт.;
4. Ручка с винтами, 2 шт.;
5. Болт М6х20, 8 шт. (при необходимости);
6. Гайка М6, не более 10 шт. (при необходимости);
7. Шайба 6, не более 10 шт. (при необходимости);
8. Шайба 6 (стопорная), не более 10 шт. (при необходимости);
9. Винт М6х20, 2 шт. (при необходимости);
10. Лоток, не более 6 шт. (при необходимости);
11. Сейф, 1 шт. (при необходимости);
12. Дверь стеклянная, 1 шт. (при необходимости);
13. Ящик выдвижной, 4 шт. (при необходимости).

- *Тумба с мойкой ТМ01, в составе:*

1. Тумба с мойкой в сборе, 1 шт.;
2. Кран-смеситель, 1 шт.;
3. Сифон, 1 шт.;
4. Ручка с винтами, 1 шт.

- *Руководство по эксплуатации.*

#### 2. Набор № 2;

- *Столик инструментальный СИ-5Н, в составе:*

1. Рамка, 2 шт.;
2. Стойка боковая с колесами, 2 шт.;
3. Полка металлическая, 2 шт.;
4. Полка стеклянная, не более 2 шт. (при необходимости);
5. Болт М6х30, не более 8 шт.;
6. Шайба 6, 8 шт.;
7. Шайба 6 (пружинная), 8 шт.;

- *Тумба с распашной дверью Т01, в составе:*

1. Тумба в сборе на опорах, 1 шт.;
2. Полка, 3 шт.;
3. Полкодержатель, 8 шт.;
4. Планка пристенная, 1 шт.;
5. Заглушка планки пристенной, 2 шт.;
6. Винт (саморез), 3 шт.;
7. Колеса, 4 шт. (при необходимости);

8. Ящик выдвигной, 1 шт. (при необходимости);
9. Столик поворотный, 1 шт. (при необходимости).

- *Руководство по эксплуатации.*

### 3. Набор № 3:

- *Шкаф медицинский ШМ-2П, в составе:*

1. Модуль верхний, 1 шт.;
2. Модуль нижний, 1 шт.;
3. Основание с опорами, 1 шт.;
4. Полка, 6 шт.;
5. Полкодержатель, 16 шт.;
6. Ручка с винтами, 4 шт.;
7. Болт М6х20, 10 шт.;
8. Гайка М6, не более 10 шт.;
9. Шайба 6, не более 10 шт.;
10. Шайба 6Г, не более 10 шт.;
11. Винт М6х20, 2 шт. (при необходимости);
12. Лоток, не более 12 шт. (при необходимости);
13. Сейф, 1 шт. (при необходимости);
14. Дверь стеклянная, 2 шт. (при необходимости);
15. Ящик выдвигной, 8 шт. (при необходимости).

- *Тумба со сдвоенной мойкой ТМ02, в составе:*

1. Тумба с мойкой в сборе, 1 шт.;
2. Кран-смеситель, 1 шт.;
3. Сифон, 1 шт.;
4. Ручка с винтами, 2 шт.;

- *Руководство по эксплуатации.*

### 4. Набор № 4:

- *Столик врача стоматолога СВ2, в составе:*

1. Столик в сборе, 1 шт.;
2. Полка стеклянная, 1 шт.

- *Стул стоматолога СВ-1П, в составе:*

1. Сиденье в сборе, 1 шт.;
2. Спинка в сборе, 1 шт.;
3. Кронштейн спинки, 1 шт.;
4. Пневмоамортизатор, 1 шт.;
5. Гильза, 1 шт.;
6. Винт-барашка, 2 шт.;
7. Крестовина, 1 шт.;
7. Колеса, 5 шт.;
8. Опора для ног кольцевая, 1 шт. (при необходимости).

- *Руководство по эксплуатации.*

### 5. Набор №5:

- *Столик врача стоматолога СВ3, в составе:*

1. Столик в сборе, 1 шт.;

2. Полка стеклянная, 1 шт.
- Стул стоматолога СС-6П, в составе:
1. Сиденье в сборе, 1 шт.;
  2. Спинка в сборе, 1 шт.;
  3. Кронштейн спинки, 1 шт.
  4. Пневмоамортизатор, 1 шт.;
  5. Гильза, 1 шт.;
  6. Винт-барашка, 1 шт.;
  7. Крестовина, 1 шт.;
  8. Колеса, 5 шт.;
  9. Опора для ног кольцевая, 1 шт. (при необходимости).
- Руководство по эксплуатации.

6. Набор № 6:

- Столик врача стоматолога СВ4, в составе:
1. Столик в сборе, 1 шт.;
  2. Полка стеклянная, 1 шт.
- Стул стоматолога СВ-1П, в составе:
1. Сиденье в сборе, 1 шт.;
  2. Спинка в сборе, 1 шт.;
  3. Кронштейн спинки, 1 шт.;
  4. Пневмоамортизатор, 1 шт.;
  5. Гильза, 1 шт.;
  6. Винт-барашка, 2 шт.;
  7. Крестовина, 1 шт.;
  8. Колеса, 5 шт.;
  9. Опора для ног кольцевая, 1 шт. (при необходимости).
- Руководство по эксплуатации.

7. Набор № 7:

- Тумба с выдвижными ящиками Т03, в составе:
1. Тумба в сборе, 1 шт.;
  2. Планка пристенная, 1 шт.;
  3. Заглушка планка пристенной, 2 шт.;
  4. Винт (саморез), 3 шт.;
  5. Колеса, 4 шт. (при необходимости);
- Полка навесная ПН1, в составе:
1. Корпус в сборе, 1 шт.;
  2. Полки, 3 шт.;
  3. Дюбель, 2 шт.;
  4. Ручка с винтами, 1 шт.;
  5. Дверь стеклянная, 1 шт. (при необходимости).
- Руководство по эксплуатации.

8. Набор № 8:

- Тумба выдвижными ящиками Т04, в составе:
1. Тумба в сборе, 1 шт.;
  2. Планка пристенная, 1 шт.;

3. Заглушка планки пристенной, 2 шт.;
4. Винт (саморез), 3 шт.;
5. Колеса, 4 шт. (при необходимости);

- Полка навесная ПН2, в составе:

1. Корпус в сборе, 1 шт.;
2. Полки, 3 шт.;
3. Дюбель, 2 шт.;
4. Ручка с винтами, 2 шт.;

- Руководство по эксплуатации.

#### 9. Набор № 9:

- Тумба угловая напольная ТУ 1, в составе:

1. Тумба в сборе, 1 шт.;
2. Планка пристенная, 1 шт.;
3. Заглушка планки пристенной, 2 шт.;
4. Винт (саморез), 8 шт.;

- Полка навесная угловая ПНУ1, в составе:

1. Корпус в сборе, 1 шт.;
2. Ручка с винтами, 1 шт.;
3. Дюбель, 2 шт.

- Руководство по эксплуатации.

#### 10. Набор №10:

- Тумба с выдвижными ящиками Т05, в составе:

1. Тумба в сборе, 1 шт.;
2. Планка пристенная, 1 шт.;
3. Заглушка планки пристенной, 2 шт.;
4. Винт (саморез), 3 шт.;
5. Колеса, 4 шт. (при необходимости);

- Полка навесная ПН2С, в составе:

1. Корпус в сборе, 1 шт.;
2. Двери стеклянные, 2 шт.;
3. Полка, 3 шт.;
4. Ручка с винтами, 2 шт.;
5. Дюбель, 2 шт.

- Руководство по эксплуатации.

#### 11. Набор № 11:

- Столик анестезиолога СА-2П, в составе:

1. Корпус в сборе с ящиками, 1 шт.;
2. Стойка с колесами, 2 шт.;
3. Рамка, 1 шт.;
4. Полка, 1 шт.;
7. Болт М6х16, 8 шт.;
8. Болт М6х30, 4 шт.;
9. Шайба 6Г, 12 шт.;

10. Шайба 6, 12 шт.;
- *Тумба с выдвижными ящиками Т02, в составе:*
1. Тумба в сборе, 1 шт.;
  2. Планка пристенная, 1шт.;
  3. Заглушки планки пристенной, 2 шт.;
  4. Винт (саморез), 3 шт.;
  5. Колеса, 4 шт. (при необходимости).
- *Руководство по эксплуатации.*

12. Набор №12:

- *Столик манипуляционный СМ-ЗП, в составе:*
1. Корпус в сборе с ящиками, 1 шт.;
  2. Стойка с колесами, 2 шт.;
  3. Рамка, 2 шт.;
  4. Полка, 2 шт.;
  7. Болт М6х16, 8 шт.;
  8. Болт М6х30, 8 шт.;
  9. Шайба 6Г, 16 шт.;
  10. Шайба 6, 16 шт.
- *Тумба с распашными дверьми Т01.2, в составе:*
1. Тумба в сборе, 1 шт.;
  2. Полка, 3 шт.;
  3. Полкодержатели, 8 шт.;
  4. Планка пристенная, 1 шт.;
  5. Заглушка к планке пристенной, 2 шт.;
  6. Шуруп (саморез), 6 шт.
- *Руководство по эксплуатации.*

**1.2. Дата изготовления:** \_\_\_\_\_

**1.3. Наименование и почтовый адрес производителя:**

СЗАО «Белмедматериалы»

225730, Беларусь, Брестская обл., Пинский р-н, д. Пинковичи, ул. Полевая, 31б, к. 4.

Тел: + 375 (165) 37 16 26, Факс: +375 (165) 37 99 51, e-mail: [info@belmedmaterialy.by](mailto:info@belmedmaterialy.by)

**Адрес места производства медицинского изделия:**

Республика Беларусь, 225710, Брестская область, г. Пинск, проезд Калиновского, 4

**1.4. Заводской номер:** \_\_\_\_\_

**1.5. Сведения о сертификатах:**

Регистрационное удостоверение № ИМ-7.105578/2208, выдано Министерством здравоохранения Республики Беларусь, выдано 04.08.2022, действительно до – бессрочно.

Регистрационное удостоверение № ИМ-7.103418/2010, выдано Министерством здравоохранения Республики Беларусь, действительно до 02.10.2025г.

Регистрационное удостоверение № ИМ-7.6746/2104, выдано Министерством здравоохранения республики Беларусь, выдано 15.04.2021, действительно до бессрочно.

## 1.6. Соответствие международным стандартам:

Сертификат соответствия требованиям СТБ ISO 9001-2015 № ВУ/112 05.01. 016.02 00055, выдан Органом по сертификации продукции, услуг и систем менеджмента Республиканским унитарным предприятием «Пинский центр стандартизации, метрологии и сертификации», действителен по 17.02.2025 г.

## 2. НАЗНАЧЕНИЕ, ПОКАЗАНИЯ, ПРОТИВОПОКАЗАНИЯ, ВОЗМОЖНЫЕ ПОБОЧНЫЕ ЭФФЕКТЫ

Медицинское изделие «Набор мебели медицинской» предназначен для обустройства специальных помещений в медицинских учреждениях с целью создания мест для размещения, хранения медицинских инструментов, приборов и медикаментов, доставки медицинских инструментов и медикаментов в пределах больничного корпуса.

Показания и специфическое назначение составляющих, входящих в состав наборов:

Наименование*	Специфичное назначение/показания
Шкаф медицинский, модели: - ШМ-1Н, - ШМ-2П.	Для обустройства помещений в медицинских учреждениях с целью создания мест для размещения и хранения медицинских инструментов, приборов.
Столик инструментальный СИ-5Н	Для размещения медицинских инструментов, материалов и медикаментов.
Столик манипуляционный СМ-3П	Для размещения медикаментов, медицинских инструментов и доставки их в палаты в пределах больничного корпуса.
Столик анестезиолога СА-2П	Для размещения предметов необходимых врачу-анестезиологу при работе в операционной.
Столик врача стоматолога, модели: - СВ2, - СВ3, - СВ4.	Для размещения медикаментов, инструментов и материалов во время лечения пациента.
Стул стоматолога, модели: - СС-6П, - СВ-1П.	Для использования врачом в стоматологических и врачебных кабинетах во время проведения осмотра, лечения пациента или проведения процедур.
Тумбы медицинские, модели: - тумба с распашной дверью Т01, - тумба с выдвижными ящиками Т02, Т03, Т04, Т05, - тумба угловая напольная ТУ1, - тумба с распашными дверьми Т01.2.	Для обустройства помещений в медицинских учреждениях с целью создания мест для размещения и хранения медикаментов, материалов, инструментов.
Тумба с мойкой ТМ01, тумба со сдвоенной мойкой ТМ02	Для обработки рук медицинского персонала перед проведением медицинских процедур и манипуляций, в том числе в (перед) операционной.
Полки навесные медицинские, модели:	Для обустройства помещений в медицинских

<ul style="list-style-type: none"> <li>- полка навесная ПН1,</li> <li>- полка навесная ПН2,</li> <li>- полка навесная ПН2С,</li> <li>- полка навесная угловая ПНУ1.</li> </ul>	учреждениях с целью создания мест для размещения и хранения медицинских инструментов, материалов.
--	---

\*- разъяснения аббревиатур наименований медицинских изделий приведены ниже в разделе 8. Общее описание.

Противопоказания не выявлены.

Побочные эффекты не установлены.

Мебель предназначена для эксплуатации в условиях умеренного климата в закрытых помещениях при температуре окружающего воздуха от +15°C до +35°C и относительной влажности от 20 до 80%.

### 3. ТЕХНИЧЕСКИЕ ДАННЫЕ

Средний срок службы (эксплуатации) до списания 5 лет.

При надлежащем техническом обслуживании, по истечении этого срока мебелью можно продолжать пользоваться, если она находится в безопасном и хорошем рабочем состоянии.

Мебель Медицинская	Технические данные
Шкаф медицинский ШМ-1Н	Габаритные размеры шкафа, мм: длина – 525 ± 4 ширина – 480 ± 4 высота – 1850 ± 4 Масса шкафа, кг 48 ± 0,5 Допускаемая нагрузка на полку, Н 50±10
Шкаф медицинский ШМ-2П	Габаритные размеры шкафа, мм: длина - 1000 ± 4 ширина – 480 ± 4 высота – 1850 ± 4 Высота верхнего модуля – 850 ± 4 Высота нижнего модуля – 850 ± 4 Масса шкафа, кг – 78 ± 0,5 Допускаемая нагрузка на полку, Н 50 ± 10
Столик инструментальный СИ-5Н	Габаритные размеры столика, мм: длина – 720 ± 4 ширина – 535 ± 4 высота – 870 ± 4 Масса, кг 8 ± 0,5 Допускаемая, равномерно-распределенная нагрузка на полку, кг 10 ± 0,5 Диаметр колес с тормозом/без тормоза, мм – 50 ± 0,1
Столик манипуляционный СМ-3П	Габаритные размеры столика, мм: длина – 780 ± 4 ширина – 590 ± 4 высота – 930 ± 4 Масса, кг 18 ± 0,5 Допускаемая нагрузка на ящик кг, не более 5 ± 0,3 Допускаемая нагрузка на полку, кг, не более 10 ± 0,5



	Диаметр колес, мм – $100 \pm 1$
Столик анестезиолога СА-2П	Габаритные размеры столика, мм: длина – $770 \pm 4$ ширина – $600 \pm 4$ высота – $925 \pm 4$ Масса, кг $21 \pm 0,5$ Допускаемая нагрузка на ящик, кг $5 \pm 0,3$ Допускаемая нагрузка на полку, кг $10 \pm 0,5$ Диаметр колес, мм $100 \pm 1$
Столик врача стоматолога СВ2/ СВ3/ СВ4	Габаритные размеры стола, мм: длина – $500 \pm 4$ ширина – $510 \pm 4$ высота – $790 \pm 4$ Масса, кг $24/ 26/ 28 \pm 0,5$ Номинальная нагрузка на ящик, кг $5 \pm 0,5$ Номинальная нагрузка на столешницу, кг $5 \pm 0,5$ Усилие для перемещения столика с нагрузкой, Н, не более 100 Диаметр колес, мм $50 \pm 1$
Стул стоматолога СС-6П/ СВ-1П	Габаритные размеры, мм: диаметр сиденья – $400 \pm 4$ диаметр крестовины – $585 \pm 4$ высота по сиденью - $(510 - 690) \pm 4$ высота по спинке – $(725 - 1150)/ (875 - 1065) \pm 4$ Диаметр колес, мм $50 \pm 1$ Масса, кг $10 \pm 0,5$
Тумба с распашной дверью Т01/ Тумба с распашными дверьми Т01.2	Габаритные размеры, мм: длина – $500/ 1000 \pm 4$ ширина – $505/ 515 \pm 4$ высота – $865 \pm 4$ Масса, кг $24/ 43 \pm 0,5$ Допускаемая нагрузка на столешницу, кг $5 \pm 0,5$ Допускаемая нагрузка на полку, кг $5 \pm 0,5$
Тумба с выдвижными ящиками Т02/ Т03/ Т04/ Т05	Габаритные размеры, мм: длина – $500 \pm 4$ ширина – $510 \pm 4$ высота – $850 \pm 4$ Масса Т02/Т03/Т04/ Т05, кг $28/31/33/36 \pm 0,5$ Допускаемая нагрузка на столешницу, кг $5 \pm 0,5$ Допускаемая нагрузка на ящик, кг $5 \pm 0,5$
Тумба с мойкой ТМ01/ Тумба со сдвоенной мойкой ТМ02	Габаритные размеры, мм: длина – $500/ 800 \pm 4$ ширина – $520 \pm 4$ высота – $865 \pm 4$ Масса, кг $23,5/ 36 \pm 0,5$
Тумба угловая напольная ТУ1	Габаритные размеры, мм: длина – $1080 \pm 4$ ширина – $800 \pm 4$ высота – $870 \pm 4$

	Масса, кг $57 \pm 0,5$ Допускаемая нагрузка на столешницу, кг $5 \pm 0,5$ Допускаемая нагрузка на полку, кг $5 \pm 0,5$
Полка навесная ПН1	Габаритные размеры, мм: длина – $500 \pm 4$ ширина – $400 \pm 4$ высота – $600 \pm 4$ Масса, кг $17 \pm 0,5$ Допускаемая нагрузка на полку, кг $5 \pm 0,5$
Полка навесная ПН2/ ПН2С	Габаритные размеры, мм: длина – $1000 \pm 4$ ширина – $400 \pm 4$ высота – $600 \pm 4$ Масса, кг $28/ \pm 0,5$ Допускаемая нагрузка на полку, кг $5 \pm 0,5$
Полка навесная угловая ПНУ1	Габаритные размеры, мм: длина – $920 \pm 4$ ширина – $600 \pm 4$ высота – $600 \pm 4$ Масса, кг $26 \pm 0,5$ Допускаемая нагрузка на полку, кг $5 \pm 0,5$

#### 4. КОМПЛЕКТ ПОСТАВКИ

Медицинское изделие «Наборы мебели медицинской» поставляются в наборах. В комплект поставки каждого набора должны входить:

##### 1. Набор № 1:

- Шкаф медицинский ШМ-1Н, в составе:

1. Шкаф в сборе, 1 шт.;
2. Полка, не более 6 шт.;
3. Полкодержатель, 16 шт.;
4. Ручка с винтами, 2 шт.;
5. Болт М6х20, 8 шт. (при необходимости);
6. Гайка М6, не более 10 шт. (при необходимости);
7. Шайба 6, не более 10 шт. (при необходимости);
8. Шайба 6 (стопорная), не более 10 шт. (при необходимости);
9. Винт М6х20, 2 шт. (при необходимости);
10. Лоток, не более 6 шт. (при необходимости);
11. Сейф, 1 шт. (при необходимости);
12. Дверь стеклянная, 1 шт. (при необходимости);
13. Ящик выдвижной, 4 шт. (при необходимости).

- Тумба с мойкой ТМ01, в составе:

1. Тумба с мойкой в сборе, 1 шт.;
2. Кран-смеситель, 1 шт.;
3. Сифон, 1 шт.;
4. Ручка с винтами, 1 шт.

- Руководство по эксплуатации.

## 2. Набор № 2;

- Столик инструментальный СИ-5Н, в составе:

1. Рамка, 2 шт.;
2. Стойка боковая с колесами, 2 шт.;
3. Полка металлическая, 2 шт.;
4. Полка стеклянная, не более 2 шт. (при необходимости);
5. Болт М6х30, не более 8 шт.;
6. Шайба 6, 8 шт.;
7. Шайба 6 (пружинная), 8 шт.;

- Тумба с распашной дверью Т01, в составе:

1. Тумба в сборе на опорах, 1 шт.;
2. Полка, 3 шт.;
3. Полкодержатель, 8 шт.;
4. Планка пристенная, 1 шт.;
5. Заглушка планки пристенной, 2 шт.;
6. Винт (саморез), 3 шт.;
7. Колеса, 4 шт. (при необходимости);
8. Ящик выдвигной, 1 шт. (при необходимости);
9. Столик поворотный, 1 шт. (при необходимости).

- Руководство по эксплуатации.

## 3. Набор № 3:

- Шкаф медицинский ШМ-2П, в составе:

1. Модуль верхний, 1 шт.;
2. Модуль нижний, 1 шт.;
3. Основание с опорами, 1 шт.;
4. Полка, 6 шт.;
5. Полкодержатель, 16 шт.;
6. Ручка с винтами, 4 шт.;
7. Болт М6х20, 10 шт.;
8. Гайка М6, не более 10 шт.;
9. Шайба 6, не более 10 шт.;
10. Шайба 6Г, не более 10 шт.;
11. Винт М6х20, 2 шт. (при необходимости);
12. Лоток, не более 12 шт. (при необходимости);
13. Сейф, 1 шт. (при необходимости);
14. Дверь стеклянная, 2 шт. (при необходимости);
15. Ящик выдвигной, 8 шт. (при необходимости).

- Тумба со сдвоенной мойкой ТМ02, в составе:

1. Тумба с мойкой в сборе, 1 шт.;
2. Кран-смеситель, 1 шт.;
3. Сифон, 1 шт.;
4. Ручка с винтами, 2 шт.;

- Руководство по эксплуатации.

## 4. Набор № 4:

- Столик врача стоматолога СВ2, в составе:

1. Столик в сборе, 1 шт.;
2. Полка стеклянная, 1 шт.

- Стул стоматолога СВ-1П, в составе:

1. Сиденье в сборе, 1 шт.;

2. Спинка в сборе, 1 шт.;
3. Кронштейн спинки, 1 шт.;
4. Пневмоамортизатор, 1 шт.;
5. Гильза, 1 шт.;
6. Винт-барашка, 2 шт.;
7. Крестовина, 1 шт.;
7. Колеса, 5 шт.;
8. Опора для ног кольцевая, 1 шт. (при необходимости).

- *Руководство по эксплуатации.*

#### 5. Набор №5:

- *Столик врача стоматолога СВ3, в составе:*

1. Столик в сборе, 1 шт.;
2. Полка стеклянная, 1 шт.

- *Стул стоматолога СС-6П, в составе:*

1. Сиденье в сборе, 1 шт.;
2. Спинка в сборе, 1 шт.;
3. Кронштейн спинки, 1 шт.
4. Пневмоамортизатор, 1 шт.;
5. Гильза, 1 шт.;
6. Винт-барашка, 1 шт.;
7. Крестовина, 1 шт.;
8. Колеса, 5 шт.;
9. Опора для ног кольцевая, 1 шт. (при необходимости).

- *Руководство по эксплуатации.*

#### 6. Набор № 6:

- *Столик врача стоматолога СВ4, в составе:*

1. Столик в сборе, 1 шт.;
2. Полка стеклянная, 1 шт.

- *Стул стоматолога СВ-1П, в составе:*

1. Сиденье в сборе, 1 шт.;
2. Спинка в сборе, 1 шт.;
3. Кронштейн спинки, 1 шт.;
4. Пневмоамортизатор, 1 шт.;
5. Гильза, 1 шт.;
6. Винт-барашка, 2 шт.;
7. Крестовина, 1 шт.;
8. Колеса, 5 шт.;
9. Опора для ног кольцевая, 1 шт. (при необходимости).

- *Руководство по эксплуатации.*

#### 7. Набор № 7:

- *Тумба с выдвижными ящиками Т03, в составе:*

1. Тумба в сборе, 1 шт.;
2. Планка пристенная, 1шт.;
3. Заглушка планка пристенной, 2 шт.;
4. Винт (саморез), 3 шт.;
5. Колеса, 4 шт. (при необходимости);

- *Полка навесная ПН1, в составе:*

1. Корпус в сборе, 1 шт.;
2. Полки, 3 шт.;

3. Дюбель, 2 шт.;
4. Ручка с винтами, 1 шт.;
5. Дверь стеклянная, 1 шт. (при необходимости).

- *Руководство по эксплуатации.*

#### 8. Набор № 8:

- *Тумба выдвижными ящиками Т04, в составе:*

1. Тумба в сборе, 1 шт.;
2. Планка пристенная, 1 шт.;
3. Заглушка планки пристенной, 2 шт.;
4. Винт (саморез), 3 шт.;
5. Колеса, 4 шт. (при необходимости);

- *Полка навесная ПН2, в составе:*

1. Корпус в сборе, 1 шт.;
2. Полки, 3 шт.;
3. Дюбель, 2 шт.;
4. Ручка с винтами, 2 шт.;

- *Руководство по эксплуатации.*

#### 9. Набор № 9:

- *Тумба угловая напольная ТУ 1, в составе:*

1. Тумба в сборе, 1 шт.;
2. Планка пристенная, 1 шт.;
3. Заглушка планки пристенной, 2 шт.;
4. Винт (саморез), 8 шт.;

- *Полка навесная угловая ПНУ1, в составе:*

1. Корпус в сборе, 1 шт.;
2. Ручка с винтами, 1 шт.;
3. Дюбель, 2 шт.

- *Руководство по эксплуатации.*

#### 10. Набор №10:

- *Тумба с выдвижными ящиками Т05, в составе:*

1. Тумба в сборе, 1 шт.;
2. Планка пристенная, 1 шт.;
3. Заглушка планки пристенной, 2 шт.;
4. Винт (саморез), 3 шт.;
5. Колеса, 4 шт. (при необходимости);

- *Полка навесная ПН2С, в составе:*

1. Корпус в сборе, 1 шт.;
2. Двери стеклянные, 2 шт.;
3. Полка, 3 шт.;
4. Ручка с винтами, 2 шт.;
5. Дюбель, 2 шт.

- *Руководство по эксплуатации.*

#### 11. Набор № 11:

- *Столик анестезиолога СА-2П, в составе:*

1. Корпус в сборе с ящиками, 1 шт.;
2. Стойка с колесами, 2 шт.;
3. Рамка, 1 шт.;
4. Полка, 1 шт.;

7. Болт М6х16, 8 шт.;
  8. Болт М6х30, 4 шт.;
  9. Шайба 6Г, 12 шт.;
  10. Шайба 6, 12 шт.;
- Тумба с выдвигаемыми ящиками Т02, в составе:
1. Тумба в сборе, 1 шт.;
  2. Планка пристенная, 1 шт.;
  3. Заглушки планки пристенной, 2 шт.;
  4. Винт (саморез), 3 шт.;
  5. Колеса, 4 шт. (при необходимости).
- Руководство по эксплуатации.

## 12. Набор №12:

- Столик манипуляционный СМ-ЗП, в составе:
1. Корпус в сборе с ящиком, 1 шт.;
  2. Стойка с колесами, 2 шт.;
  3. Рамка, 2 шт.;
  4. Полка, 2 шт.;
  7. Болт М6х16, 8 шт.;
  8. Болт М6х30, 8 шт.;
  9. Шайба 6Г, 16 шт.;
  10. Шайба 6, 16 шт.
- Тумба с распашными дверьми Т01.2, в составе:
1. Тумба в сборе, 1 шт.;
  2. Полка, 3 шт.;
  3. Полкодержатели, 8 шт.;
  4. Планка пристенная, 1 шт.;
  5. Заглушка к планке пристенной, 2 шт.;
  6. Шуруп (саморез), 6 шт.
- Руководство по эксплуатации.

## 5. ПОДГОТОВКА К РАБОТЕ И ПОРЯДОК СБОРКИ

### 5.1 Шкаф медицинский, модели ШМ-1Н/ШМ-2П:

Шкаф ШМ-1Н (ШМ - шкаф медицинский, 1-одностворчатый, Н – модификация) (см. рис. 1) поставляется потребителю в собранном виде. Полкодержатели необходимо вставить в пазы, расположенные на боковых стенках шкафа. Шкаф оснащен металлическими полками, которые необходимо положить на полкодержатели. Ручки необходимо прикрутить к шкафу винтами с прессшайбой, которые идут в комплекте.

Шкаф ШМ-2П (ШМ - шкаф медицинский, 2-двухстворчатый, П – модификация) (см. рис. 2) представляет собой сборную конструкцию, которая состоит из верхнего модуля 1, нижнего модуля 2, основания 3 с регулируемыми опорами 4.

Шкаф поставляется потребителю в разобранном виде. Вскройте упаковку, очистите детали шкафа от пыли.

Последовательность сборки:

- Основание 3 с опорами необходимо соединить с нижним модулем 2 и прикрутить винтами.
- Установите верхний модуль 1 на нижний модуль 2, соедините их при помощи крепежа (болт, гайка, шайба, шайба стопорная).
- Полкодержатели необходимо вставить в пазы, полки положить на полкодержатели.

- Ручки необходимо прикрепить к шкафу винтами с прессшайбой, которые идут в комплекте.
- Отрегулируйте высоту шкафа вращением опор. Шкаф должен стоять устойчиво на ровной поверхности.
- Выполните санитарную обработку (см. п. 6).

Шкаф оснащен металлическими полками. Двери шкафа медицинского ШМ-1Н и правые двери шкафа ШМ-2П оснащены замками. По заказу потребителя верхний модуль, может быть, со стеклянными вставками. По заказу потребителя нижний модуль, может быть, с выдвижными ящиками. Дополнительно, по заказу потребителя, шкаф ШМ-1Н, ШМ-2П может комплектоваться сейфом и (или) лотками.

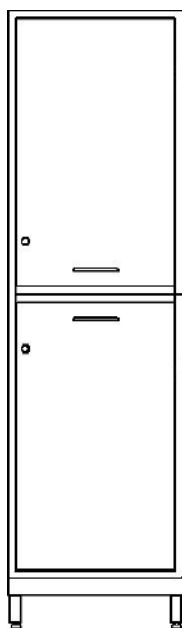


Рис. 1. Шкаф медицинский ШМ-1Н.

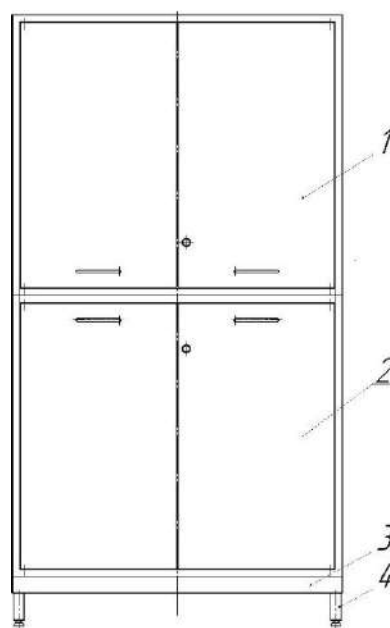


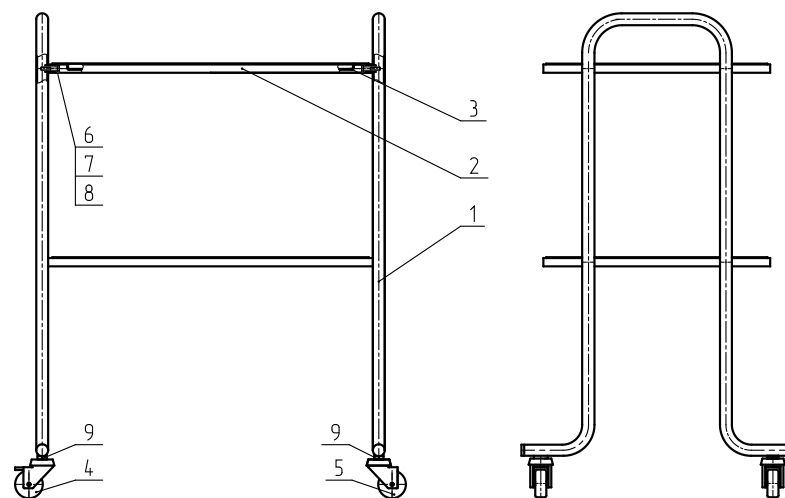
Рис. 2. Шкаф медицинский ШМ-2П.

- 1 – модуль верхний;
- 2 – модуль нижний;
- 3 – основание;
- 4 – опоры.

## 5.2. Столики медицинские, модели СИ-5Н, СМ-3П, СА-2П, СВ2, СВ3, СВ4.

**5.2.1. Столик инструментальный СИ-5Н** (СИ - столик инструментальный, 5Н – модификация) поставляется потребителю в разобранном виде. Вскройте упаковку, очистите от пыли. Осмотрите столик для определения его состояния после транспортирования и хранения. Соберите столик в следующей последовательности (см. рис. 3):

- Присоедините колеса 4, 5 к стойкам 1 при помощи винтов 9 (если колеса не установлены производителем).
- Соедините боковые стойки 1 с рамками 2 при помощи крепежа 6, 7, 8.
- Далее положите полки 3 (предварительно сняв защитную пленку) на рамки 2.
- Выполните санитарную обработку (см. п. 6).



- |                       |                        |
|-----------------------|------------------------|
| 1. Стойка боковая     | 6. Болт М6 или винт М8 |
| 2. Рамка              | 7. Шайба 6             |
| 3. Полка              | 8. Шайба 6 (пружинная) |
| 4. Колесо с тормозом  | 9. Винт М10            |
| 5. Колесо без тормоза |                        |

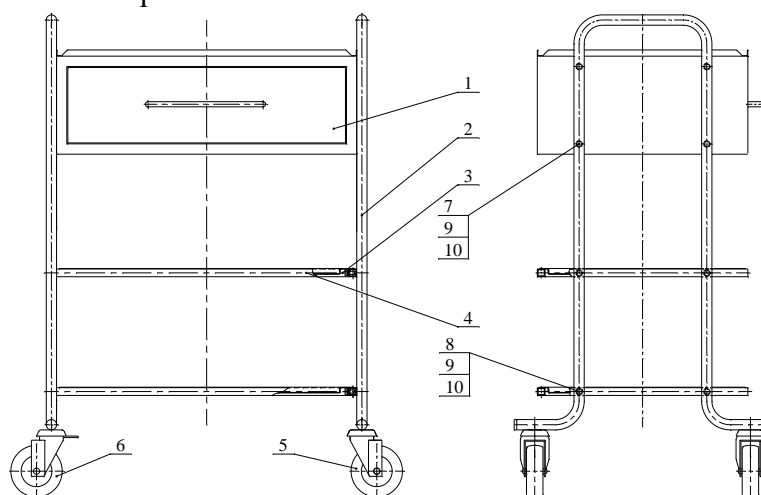
Рис. 3. Столик инструментальный СИ-5Н.

**5.2.2. Столик манипуляционный СМ-3П** (СМ - столик манипуляционный, 3М – модификация) (см. рис. 4) представляет собой сборную конструкцию, выполненную из унифицированных элементов и состоящую из корпуса с выдвижным ящиком 1 (ящик с ручкой), стоек 2, рамок 3, полок 4, двух опорных колес 5 и двух опорных колес с тормозом 6.

Столик поставляется в разобранном виде.

**Примечание.** По желанию потребителя столик может поставляться в собранном виде.

Распакуйте столик, очистите его от пыли. Осмотрите столик для определения его состояния после транспортирования и хранения.



- |                       |                      |
|-----------------------|----------------------|
| 1. Каркас с ящиком    | 6. Колеса с тормозом |
| 2. Стойка             | 7. Болт М6х16        |
| 3. Рамка              | 8. Болт М6х30        |
| 4. Полка              | 9. Шайба 6Г          |
| 5. Колеса без тормоза | 10. Шайба 6          |

Рис. 4. Столик манипуляционный СМ-3П.



Соберите столик в следующей последовательности (см. рис. 4):

- присоедините корпус с ящиком 1 и рамки 3 к стойкам 2 при помощи крепежа 7, 8, 9, 10.
- полки 4 (предварительно сняв защитную пленку) положите на рамки 3.

Выполните санитарную обработку (см. п. 6).

**5.2.3. Столик анестезиолога СА-2П** (СА - столик анестезиолога, 2П – модификация) представляет собой сборную конструкцию, выполненную из унифицированных элементов и состоящую из корпуса с ящиками 1, стоек 2, рамки 3, полки 4, двух опорных колес 5 и двух опорных колес с тормозом 6 (см. рис. 5).

Столик поставляется потребителю в разобранном виде.

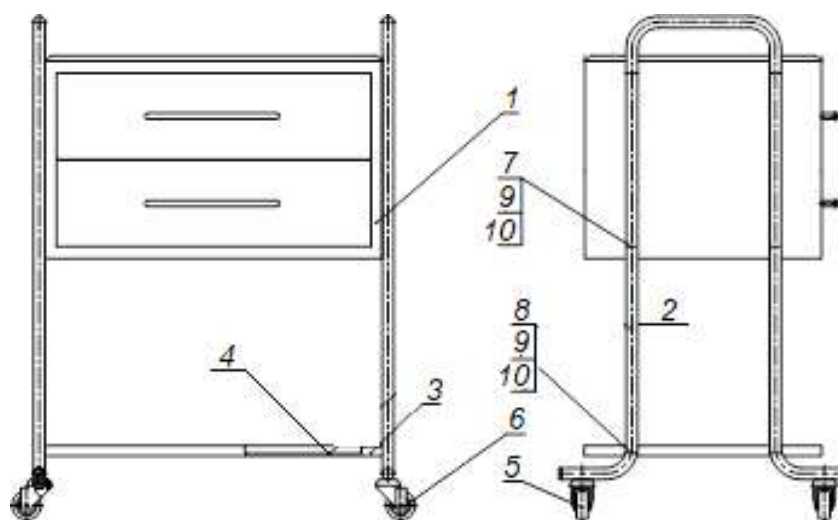
*Примечание.* По желанию потребителя столик может поставляться в собранном виде.

Распакуйте столик, очистите его от пыли. Осмотрите столик для определения его состояния после транспортирования и хранения.

Соберите столик в следующей последовательности:

- присоедините корпус с ящиками 1 и рамку 3 к стойкам 2 при помощи крепежа 7, 8, 9, 10.
- полку 4 (предварительно сняв защитную пленку) положите на рамку 3.

Выполните санитарную обработку (см. п. 6).



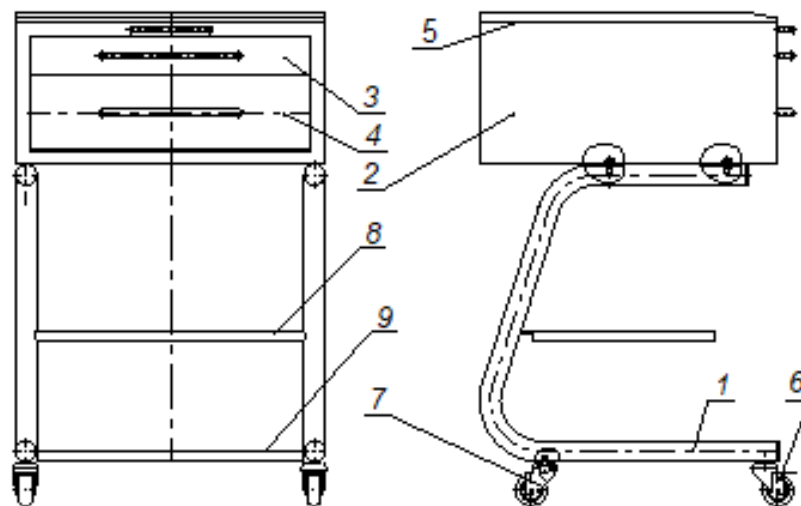
- 1. Корпус с ящиками
- 2. Стойка
- 3 Рамка
- 4 Полка
- 5. Колеса без тормоза

- 6. Колеса с тормозом
- 7. Болт М6х16
- 8. Болт М6х30
- 9. Шайба 6Г
- 10. Шайба 6

Рис. 5. Столик анестезиолога СА-2П.

**5.2.4. Столик врача стоматолога СВ2, СВ3, СВ4** (СВ - столик врача, 2, 3, 4 – количество ящиков) предназначен для размещения медикаментов, инструментов и материалов. Столик модели СВ2 с 2-мя ящиками и 2 полками, СВ3 – 3 ящиками и 2 полками, СВ4 – 4 ящиками и 1 полкой.

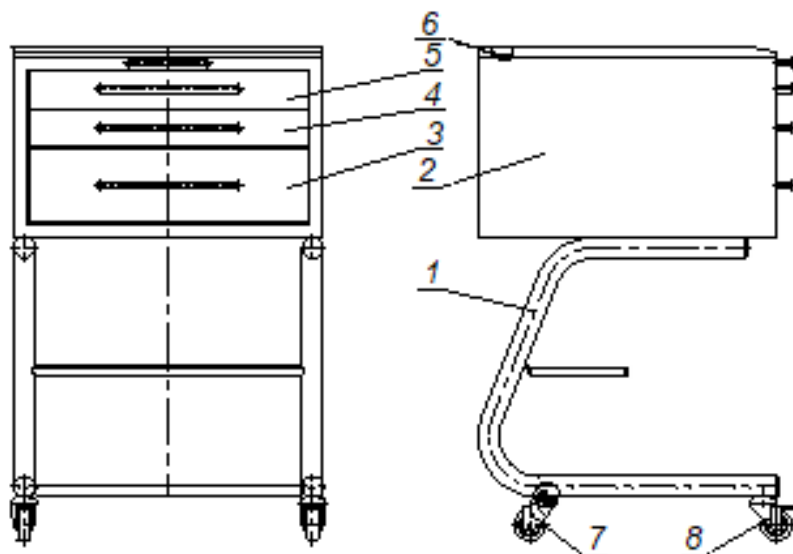
**Столик врача стоматолога СВ2** (см. рис. 6) представляет собой конструкцию, выполненную из унифицированных элементов и состоящую из стойки 1, корпуса 2, двух выдвижных ящиков 3, 4, стеклянной полки 5, открытых полк 8, 9, двух опорных колес 6 и двух опорных колес с тормозом 7. Верхний лоток имеет отбортовку с трех сторон высотой 15 мм.



- |                     |                       |
|---------------------|-----------------------|
| 1. Стойка           | 6. Колеса с тормозом  |
| 2. Корпус           | 7. Колеса без тормоза |
| 3,4 Ящики выдвижные | 8, 9. Полка           |
| 5. Полка стеклянная |                       |

Рис. 6. Столик врача стоматолога СВ2.

**Столик СВ3** (см. рис. 7) представляет собой конструкцию, выполненную из унифицированных элементов и состоящую из стойки 1, корпуса 2, трех выдвижных ящиков 3,4,5 стеклянной полки 6, двух опорных колес 7 и двух опорных колес с тормозом 8.



- |                       |
|-----------------------|
| 1. Стойка             |
| 2. Корпус             |
| 3,4,5 Ящики выдвижные |
| 6. Полка стеклянная   |
| 7. Колеса без тормоза |
| 8. Колеса с тормозом  |

Рис. 7. Столик врача стоматолога СВ3.

**Столик СВ4** (см. рис. 8) представляет собой конструкцию, выполненную из унифицированных элементов и состоящую из стойки 1, корпуса 2, четырех выдвижных ящиков 3, 4, 5, 6, стеклянной полки 7, двух опорных колес 8 и двух опорных колес с тормозом 9.

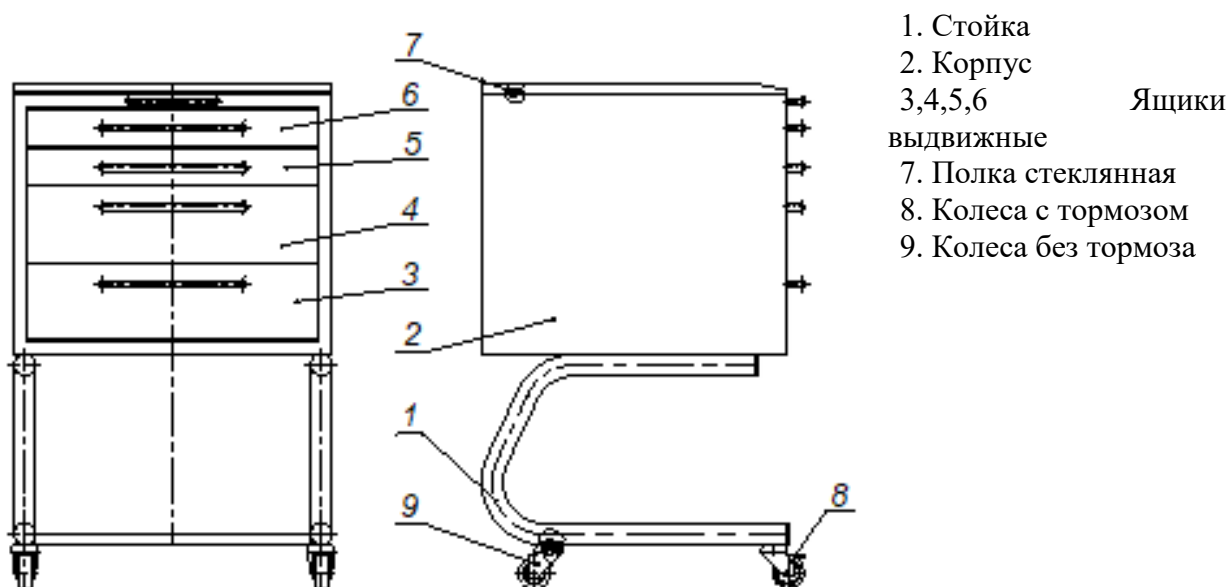


Рис. 8. Столик врача стоматолога СВ4.

Столик изготовлен из металла, покрыт порошковой полимерной краской. Верхний лоток всех вариантов исполнений имеет отбортовку с трех сторон высотой 15 мм. Столик поставляется потребителю в собранном виде.

Распакуйте столик, очистите от пыли. Распакуйте стеклянную полку.

Осмотрите столик, для определения его состояния после транспортирования и хранения.

Проверьте крепежные соединения, в случае необходимости затяните ослабленные крепежные соединения.

Проверьте выдвижение ящиков.

Положите стеклянную полку на лоток корпуса.

Выполните санитарную обработку (см. п. 6).

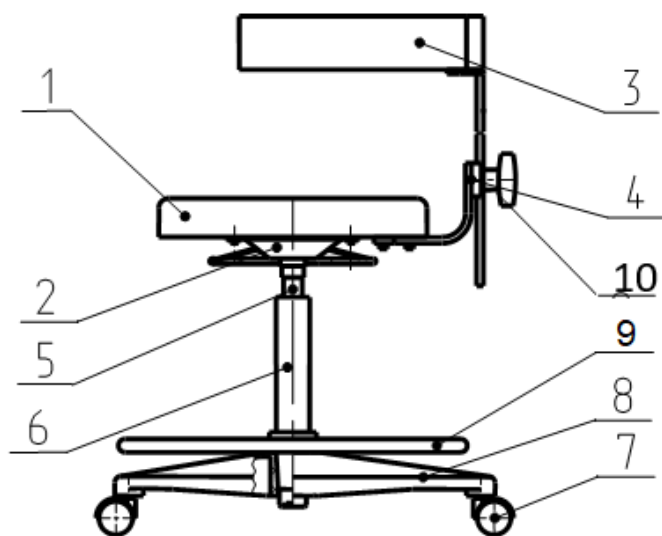
**5.3. Стул стоматолога СС-6П** (СС – стул стоматолога, 6П – модификация) поставляется потребителю в частично разобранном виде. Распакуйте стул, очистите от пыли.

Соберите стул (см. рис. 9): вставьте колесные опоры 7 в отверстия крестовины 8. Гильзу 6 вставьте в пневмоамортизатор 5. Пневмоамортизатор в сборе с гильзой вставьте в центральное отверстие крестовины 8.

Сиденье 1 в сборе с опорой 2 установите на шток пневмоамортизатора 5.

Кронштейн спинки 4 установите в паз основания сиденья 1. Далее на кронштейн спинки 4 вставьте спинку 3 и зафиксируйте винтом-барашком 10. Установите спинку в нужное положение и зафиксируйте с помощью винта-барашка. Высота сиденья 1 регулируется с помощью рычага. Для опускания сиденья нажать на рычаг вверх сидя на стуле, а для поднятия сиденья – нажать на рычаг вверх и привстать со стула.

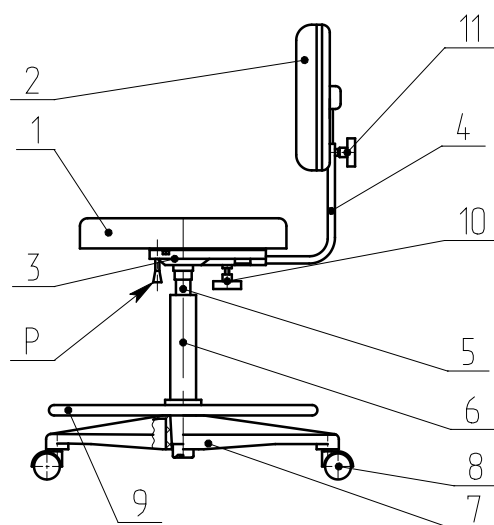
Выполните санитарную обработку (см. п. 6).



- |                  |                      |                   |
|------------------|----------------------|-------------------|
| 1. Сиденье       | 4. Кронштейн спинки  | 7. Колесная опора |
| 2. Опора сиденья | 5. Пневмоамортизатор | 8. Крестовина     |
| 3. Спинка        | 6. Гильза            | 9. Опора для ног  |
|                  |                      | 10. Винт-барашка  |

Рис. 9. Стул стоматолога СС-6П.

#### 5.4. Стул стоматолога СВ-1П:



- |                      |                      |                            |
|----------------------|----------------------|----------------------------|
| 1. Сиденье           | 5. Пневмоамортизатор | 9. Опора для ног кольцевая |
| 2. Спинка            | 6. Гильза            | 10, 11. Винт - барашка     |
| 3. Основание сиденья | 7. Крестовина        | Р - рычаг                  |
| 4. Кронштейн спинки  | 8. Колесная опора    |                            |

Рис. 10. Стул стоматолога СВ-1П.

Стул стоматолога СВ-1П (СВ - стул врача, 1П – модификация) поставляется потребителю в частично разобранном виде. Распакуйте стул, очистите от пыли.

Соберите стул (см. рис. 10). Вставьте опоры колес 8 в отверстия крестовины 7.

Гильзу 6 вставьте в пневмоамортизатор 5. Пневмоамортизатор в сборе с гильзой вставьте в центральное отверстие крестовины 7.

Сиденье 1 в сборе с основанием 3 установите на шток пневмоамортизатора 5.

Кронштейн спинки 4 установите в паз основания 3 и зафиксируйте винтом-барашкой 10. Далее на кронштейн 4 установите спинку 2 и зафиксируйте винтом-барашкой 11.

Установите спинку в нужное положение и зафиксируйте с помощью винта-барашка 9, 10. Высота сиденья регулируется с помощью рычага Р. Для опускания сиденья нажать на рычаг вверх сидя на стуле. А для поднятия сиденья – нажать на рычаг вверх и привстать со стула.

После сборки и перед использованием выполните санитарную обработку (см. п. 6).

Стулья выпускаются с разными крестовинами, гильзами пневмоамортизатора (далее – гильза) и опорами для ног. Описание модели стульев приведены ниже.

Обозначение	Описание стула
СС-6П / СВ-1П	Крестовина, гильза – цвет черный
СС-6П (с кольцевой опорой д/ног)/ СВ-1П (с кольцевой опорой д/ног)	Крестовина, гильза, опора для ног – цвет черный
СС-6П (хром)/ СВ-1П (хром)	Крестовина, гильза – цвет хром
СС-6П (хром, с кольцевой опорой д/ног)/ СВ-1П (хром, с кольцевой опорой д/ног)	Крестовина, гильза, опора для ног – цвет хром

### **5.5. Тумба с распашной дверью Т01/ тумба с распашными дверьми Т01.2 (Т – тумба, 01 – одностворчатая, 01.2 – двухстворчатая):**

Тумба (см. рис. 11/ 12) представляет собой сборную конструкцию, выполненную из унифицированных элементов и состоящую из корпуса 1 с распашной дверью 2 (2-мя распашными дверьми для модели Т01.2), столешницы 3, опор 4, полок в количестве 3-х штук.

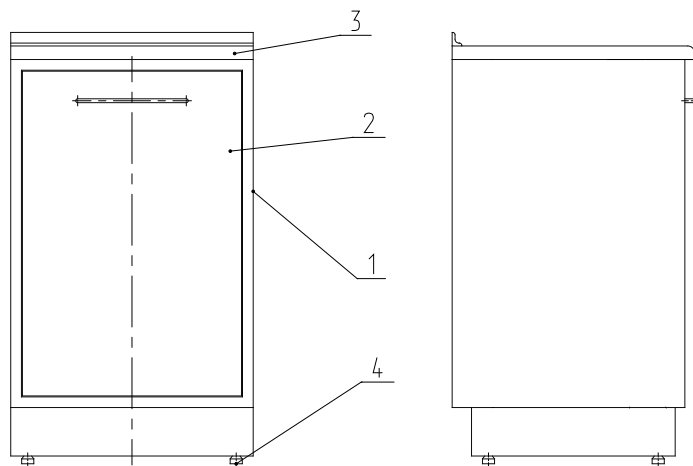
*Изготовление тумбы на опорах или колесах по желанию заказчика. По заказу потребителя тумба может выпускаться с выдвижным ящиком или с нишей, или с поворотным столиком*  
Тумба поставляется потребителю в упаковке в собранном виде. Распакуйте тумбу, очистите от пыли.

Осмотрите тумбу для определения ее состояния после транспортирования и хранения. В случае необходимости подтяните ослабленные крепежные соединения.

Установите полкодержатели в пазы, затем две полки положите на полкодержатели, третью положите на дно тумбы.

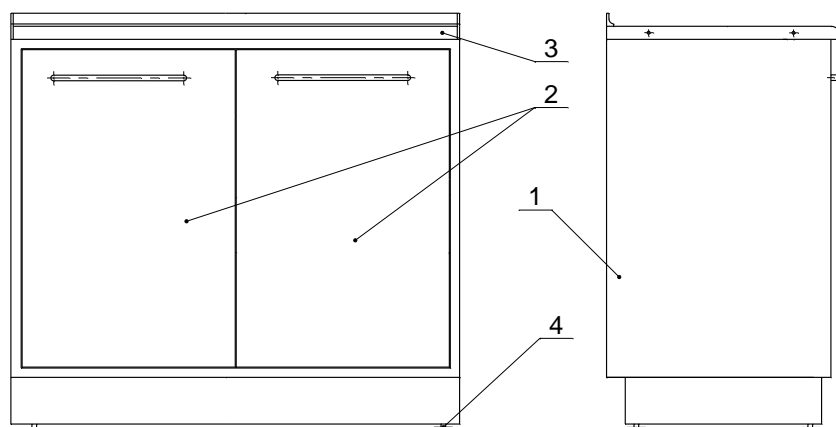
В комплект поставки входит планка пристенная, при необходимости покупатель самостоятельно прикручивает планку к тумбе с помощью винтов (саморезов), входящих в комплект поставки.

Выполните санитарную обработку (см. п. 6).



1. Корпус
2. Распашная дверь
3. Столешница
- 4 Опоры (или колеса).

Рис. 11. Тумба с распашной дверью Т01.



1. Корпус
2. Распашные двери
3. Столешница
- 4 Регулируемые опоры.

Рис. 12. Тумба с распашными дверьми Т01.2.

**5.6. Тумба с выдвижными ящиками Т02, Т03, Т04, Т05** (Т – тумба, 02, 03, 04, 05 – количество ящиков) представляет собой конструкцию, выполненную из унифицированных элементов и состоящую из корпуса 1 с выдвижными ящиками 2, столешницы 3 и опор 4.

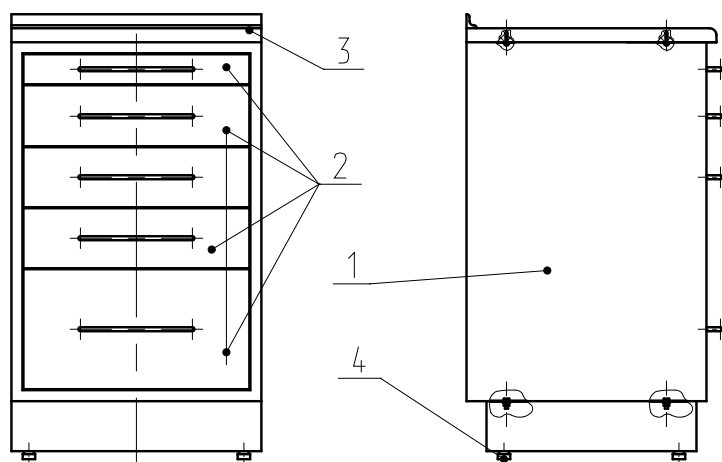
Модели отличаются количеством ящиков: Т02 имеет 2 ящика, Т03 – 3 ящика, Т04 – 4 ящика, Т05 – 5 ящиков.

Тумба поставляется потребителю в упаковке в собранном виде. Распакуйте тумбу, очистите от пыли.

Осмотрите тумбу для определения ее состояния после транспортирования и хранения. В случае необходимости подтяните ослабленные крепежные соединения.

Выполните санитарную обработку (см. п. 6).

В комплект поставки входит планка пристенная, при необходимости покупатель самостоятельно прикручивает планку к тумбе с помощью винтов (саморезов), входящих в комплект поставки. *Исполнение тумбы – на опорах, по заказу потребителя на колесах.*



1. Корпус
2. Выдвижные ящики (количество ящиков определяется моделью тумбы)
3. Столешница
4. Опоры

Рис. 13. Тумба с выдвижными ящиками Т02, Т03, Т04, Т05.

**5.7. Тумба с мойкой ТМ01/ Тумба со сдвоенной мойкой ТМ02** (ТМ – тумба мойка, 01 – одна чаша, 02 – две чаши):

Тумба ТМ02 отличается от тумбы ТМ01 наличием сдвоенной мойки.

Тумба (см. рис. 14, 15) представляет собой сборную конструкцию, выполненную из унифицированных элементов и состоящую из корпуса 1 с распашной дверью 2 (двумя распашными дверями для модели ТМ02), мойки 3 и опор 4.

Тумба поставляется потребителю в упаковке в собранном виде. Распакуйте тумбу, очистите от пыли.

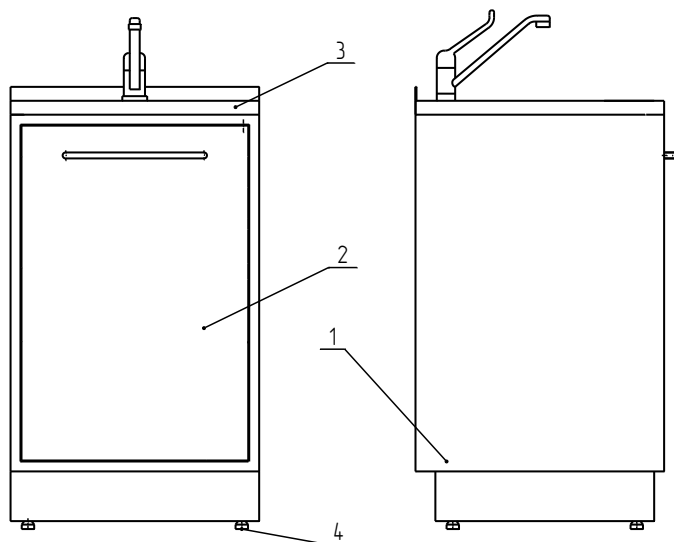
Осмотрите тумбу для определения ее состояния после транспортирования и хранения. В случае необходимости подтяните ослабленные крепежные соединения.

Выполните санитарную обработку (см. п. 6).

Прикрепите кран-смеситель 5 с помощью винтов, входящих в комплект поставки крана к мойке 3. Подключите сифон к стоку мойки и трубам с помощью креплений, входящих в состав комплекта сифона.

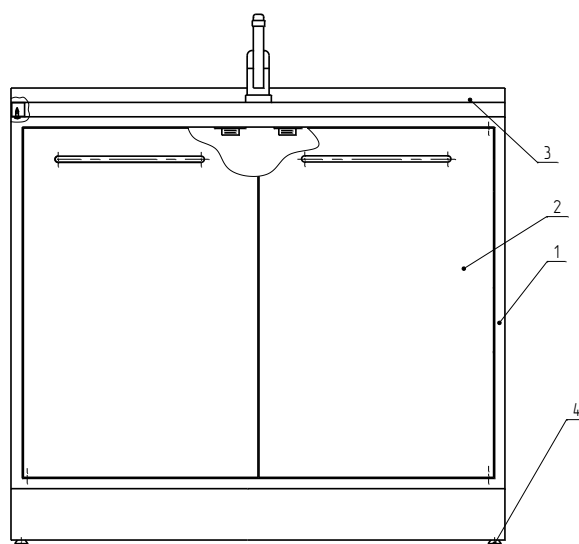
Ручки необходимо прикрепить к тумбе с помощью винтов с прессшайбой, также входящих в комплект поставки.

Высоту тумбы необходимо отрегулировать вращением опор. Тумба должна стоять устойчиво на ровной поверхности.



1. Корпус
2. Распашная дверь
3. Мойка накладная краном-смесителем
4. Опоры

Рис. 14. Тумба с мойкой ТМ01.



1. Корпус
2. Распашные двери
3. Мойка краном-смесителем
4. Опоры

Рис. 15. Тумба со сдвоенной мойкой ТМ02.

**5.8. Тумба угловая напольная ТУ1** (ТУ – тумба угловая; 1 – однодверная):

Тумба (см. рис. 16) представляет собой сборную конструкцию, выполненную из унифицированных элементов и состоящую из корпуса 1 с распашной дверью 2, двух установленных полок (нижняя кладется на дно тумбы), столешницей 3 и опор 4.

Тумба поставляется потребителю в упаковке в собранном виде. Распакуйте тумбу, очистите от пыли.

Осмотрите тумбу для определения ее состояния после транспортирования и хранения. В случае необходимости подтяните ослабленные крепежные соединения.

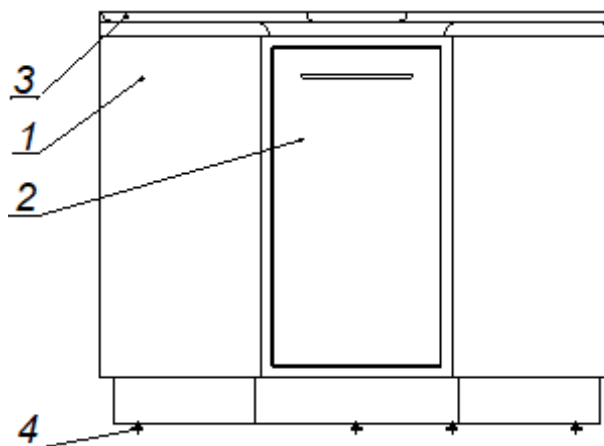


Ручки необходимо прикрепить к тумбе с помощью винтов с прессшайбой, входящих в комплект ручки.

В комплект поставки входит планка пристенная, при необходимости покупатель самостоятельно прикручивает планку к тумбе с помощью винтов.

Отрегулируйте высоту тумбы с помощью опор 4.

Выполните санитарную обработку (см. п. 6).



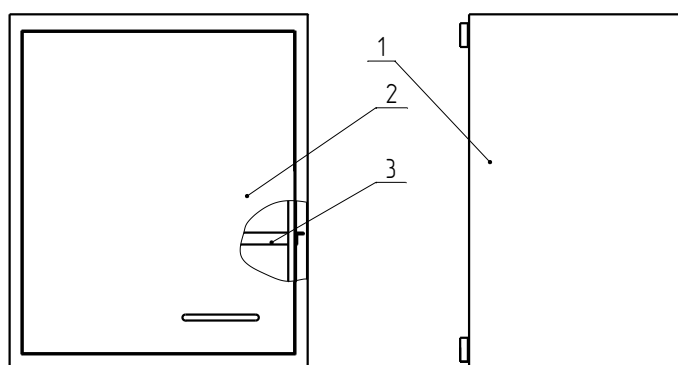
- 1. Корпус
- 2. Распашная дверь
- 3. Столешница
- 4 Опоры

Рис. 16. Тумба угловая напольная ТУ1.

### 5.9. Полка навесная ПН1/ ПН2:

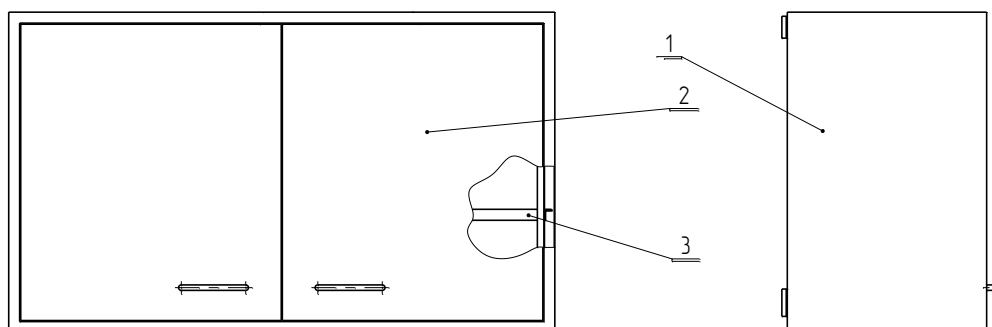
Полки навесные медицинские (ПН – полка навесная, 1 – однодверная, 2–двухдверная) предназначены для обустройства помещений в медицинских учреждениях с целью создания мест для размещения и хранения медицинских инструментов, материалов, медикаментов.

Полка (см. рис. 17, 18) представляет собой сборную конструкцию, которая состоит из металлического корпуса 1 и двери с ручкой 2 (2-х дверей для модели ПН2). Внутри расположены полка 3 в количестве 3-х штук (третья нижняя полка кладется на дно полки).



- 1. Корпус
- 2. Дверь
- 3. Полка

Рис. 17. Полка ПН1.

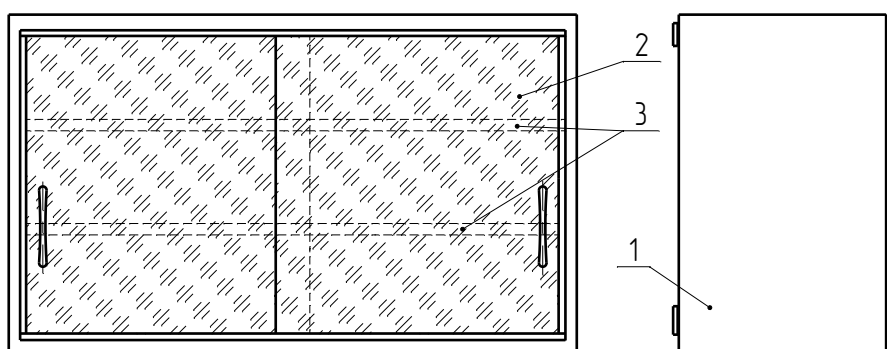


- 1. Корпус
- 2. Двери
- 3. Полка

Рис. 18. Полка ПН2.

Полка поставляется в упаковке в собранном виде. Вскройте упаковку, очистите полку от пыли. Осмотрите полку для определения ее состояния после транспортирования и хранения. В случае необходимости подтяните ослабленные крепежные соединения. Установите 2 полки на полкодержатели, третью положите на дно полки. Ручки прикрепите винтами с прессшайбой, входящими в комплект поставки. Выполните санитарную обработку (см. п. 6).

**5.10. Полка навесная ПН2С (ПН – полка навесная, С – стеклянные двери, 2 – двухдверная):**



- 1. Корпус
- 2. Двери
- 3. Полки

Рис. 19. Полка навесная ПН2С.

Полка (см. рис. 19) представляет собой сборную конструкцию, которая состоит из металлического корпуса 1, раздвижных стеклянных дверей 2. Внутри расположены две полки 3.

Полка поставляется в упаковке в собранном виде. Вскройте упаковку, очистите полку от пыли. Осмотрите полку для определения ее состояния после транспортирования и хранения. В случае необходимости подтяните ослабленные крепежные соединения.

Установите 2 полки на полкодержатели. третью положите на дно полки. Ручки прикрепите винтами с прессшайбой, входящими в комплект поставки. Двери стеклянные установите в пазы.

Выполните санитарную обработку (см. п. 6).

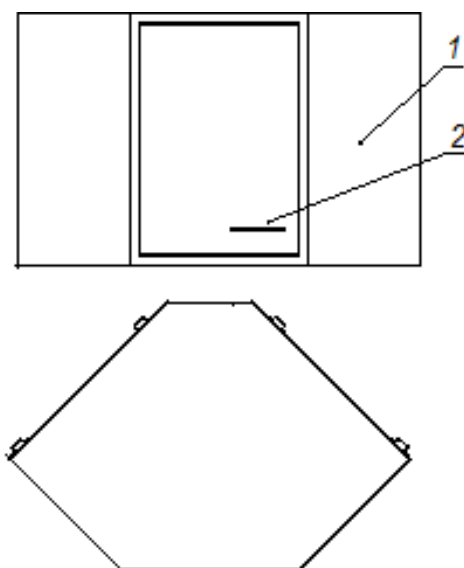
#### **5.11. Полка навесная ПНУ1 (ПНУ – полка навесная угловая, 1 – однодверная):**

Полка (см. рис. 20) имеет угловую конструкцию и представляет собой сборную конструкцию, которая состоит из металлического корпуса 1 и двери 2. Внутри расположена полка.

Полка поставляется в упаковке в собранном виде. Вскройте упаковку, очистите полку от пыли. Осмотрите полку для определения ее состояния после транспортирования и хранения. В случае необходимости подтяните ослабленные крепежные соединения.

Ручки прикрепите винтами с прессшайбой, входящими в комплект поставки.

Выполните санитарную обработку (см. п. 6).



- 1. Корпус
- 2. Дверь

Рис. 20. Полка навесная угловая ПНУ1.

### **6. САНИТАРНАЯ ОБРАБОТКА.**

Санитарную обработку мебели медицинской проводите путем протирания поверхностей салфеткой, смоченной 3% раствором перекиси водорода с добавлением 0,5%-го раствора моющего средства типа «Лотос» или 1% раствором монохлорамина (салфетка должна быть отжата).

### **7. РЕКОМЕНДАЦИИ ПО ЭКСПЛУАТАЦИИ И ОБСЛУЖИВАНИЮ**

7.1 В процессе эксплуатации необходимо периодически затягивать ослабленные крепежные соединения.

7.2. Столики рекомендуется передвигать плавно, без рывков и толчков во избежание падений и опрокидывания предметов, расположенных на полках столиков.

## 8. ТРАНСПОРТИРОВАНИЕ И ХРАНЕНИЕ

8.1 Мебель медицинская в упаковке производителя транспортируется в крытых транспортных средствах, при температуре воздуха от -50°С до +50° С и относительной влажности воздуха от 10 до 90% (без конденсации).

8.2 Хранить мебель медицинскую допускается в не отапливаемом помещении при температуре от -50°С до +40°С и относительной влажности воздуха не более 98% при температуре +25°С. Воздух помещения не должен содержать примесей, вызывающих коррозию.

## 9. СВИДЕТЕЛЬСТВО О ПРИЕМКЕ

Мебель медицинская, заводской № \_\_\_\_\_ соответствует технической документации и признана годной для эксплуатации.

Дата выпуска \_\_\_\_\_

м.п.

Подпись ответственного за приемку \_\_\_\_\_

## 10. СВЕДЕНИЯ ОБ УПАКОВКЕ

Мебель медицинская, заводской № \_\_\_\_\_ упакована согласно требованиям, предусмотренным в конструкторской документации.

Дата упаковки \_\_\_\_\_

Упаковку произвел \_\_\_\_\_ м.п. \_\_\_\_\_ Подпись

## 11. СВЕДЕНИЯ ОБ УТИЛИЗАЦИИ

После окончания срока эксплуатации и при потере потребительских качеств, при невозможности их дальнейшего использования и ремонта, утилизация должна осуществляться в соответствии с СанПиН 2.1.3684-21, как изделие класса «А».

## 12. МАРКИРОВКА И УПАКОВКА


Мебель медицинская маркируется этикеткой, наклеенной на тыльной стороне изделия (или обратной стороне столешницы), содержащей следующие данные:

- товарный знак изготовителя (при наличии);
- наименование и юридический адрес изготовителя;
- наименование изделия;
- габаритные размеры д х ш х в;
- заводской номер;
- дата изготовления (месяц, год);
- средний срок службы (эксплуатации);
- гарантийный срок эксплуатации;
- номер регистрационного удостоверения;
- условия эксплуатации;
- символ «обратитесь к руководству по эксплуатации».

**СЗАО "Белмедматериалы"**  
 Республика Беларусь, 225730, Брестская обл.,  
 Пинский р-н, д. Пинковичи, ул. Полевая, 316-4

Наименование изделия

Размеры \_\_\_\_\_

Заводской № \_\_\_\_\_ 

Дата изготовления \_\_\_\_\_ 20\_\_ г.

Средний срок службы (эксплуатации) до списания 5 лет.

Гарантийный срок эксплуатации – 24 мес. со дня получения потребителем (даты продажи).

Регистрационное удостоверение № \_\_\_\_\_

Условия применения: температура от + 15<sup>0</sup>С до + 35<sup>0</sup>С

Рис 21. Макет маркировки изделия.




Маркировка потребительской (транспортной) тары должна содержать:

- товарный знак изготовителя (при наличии);
- наименование и юридический адрес производителя;
- наименование изделия;
- наименование компонентов, входящих в состав набора и комплект поставки;
- номер места, общее количество мест;
- дата выпуска (месяц, год);
- манипуляционные знаки «Беречь от влаги», «Верх», «Осторожно. Хрупкое»;
- условия транспортировки;
- условия хранения;
- масса брутто упаковки;
- габаритные размеры упаковки.

**СЗАО "Белмедматериалы"**  
 Республика Беларусь, 225730, Брестская обл.,  
 Пинский р-н, д. Пинковичи, ул. Полевая, 316-4

**НАБОР МЕБЕЛИ МЕДИЦИНСКОЙ  
 СТОЛИК ВРАЧА СТОМАТОЛОГА СВ 3**

Место 1      Мест 2

Дата выпуска \_\_\_\_\_   

Транспортировка изделия в упаковке производителя крытым транспортом всех видов при температуре от -50° до +50°С

Относительная влажность от 10 до 90% (без конденсации).

Хранение в упаковке производителя при температуре от -50° до +40°С и относительной влажности воздуха не более 98% при температуре +25°С. Воздух помещения не должен содержать примесей, вызывающих коррозию.

Брутто \_\_\_\_\_  
 XX x XX x XX (Габаритные размеры упаковки)

### СЗАО "Белмедматериалы"

Республика Беларусь, 225730, Брестская обл.,  
Пинский р-н, д. Пинковичи, ул. Полевая, 31б-4

### НАБОР МЕБЕЛИ МЕДИЦИНСКОЙ СТУЛ СТОМАТОЛОГА СС-6П

Место 2    Мест 2

Дата выпуска \_\_\_\_\_



Транспортировка изделия в упаковке производителя крытым транспортом всех видов при температуре от  $-50^{\circ}$  до  $+50^{\circ}\text{C}$   
Относительная влажность от 10 до 90% (без конденсации).

Хранение в упаковке производителя при температуре от  $-50^{\circ}$  до  $+40^{\circ}\text{C}$  и относительной влажности воздуха не более 98% при температуре  $+25^{\circ}\text{C}$ . Воздух помещения не должен содержать примесей, вызывающих коррозию.

Брутто \_\_\_\_\_  
XX x XX x XX (Габаритные размеры упаковки)

Рис 22. Макет маркировки транспортной тары (образец).

Таблица. Символы маркировки.

Символ маркировки	Расшифровка символа
	Беречь от влаги
	Верх
	Осторожно хрупкое
	Обратитесь к Руководству по эксплуатации

#### Упаковка

Упаковка изделия согласно ГОСТ Р 50444 и комплекта КД.

Упаковка должна обеспечивать защиту от воздействия механических и климатических факторов во время транспортирования и хранения. Руководство по эксплуатации/ Паспорт и упаковочный лист на изделие вкладываются в верхний ящик или на полку изделия или закрепляется между корпусом изделия и дверью.

#### 13. ГАРАНТИЙНЫЕ ОБЯЗАТЕЛЬСТВА

Изготовитель гарантирует соответствие изделия требованиям технической документации при соблюдении потребителем правил транспортирования, эксплуатации и хранения.

Гарантийный срок хранения – 12 мес. со дня изготовления.

Гарантийный срок хранения стульев – 24 мес. со дня изготовления

Гарантийный срок эксплуатации - 24 мес. со дня получения потребителем (даты продажи).

Среднее время восстановления работоспособного состояния – 1 ч.

В течение гарантийного срока изготовитель безвозмездно ремонтирует изделие и его части при предъявлении руководства по эксплуатации/паспорта, а также акта, составленного совместно с представителем незаинтересованной организации и подтверждающего наличие заводских дефектов по адресу: 225730, Беларусь, Пинский р-н, д. Пинковичи, ул. Полевая ,31б, к.4.

Претензии по гарантии и качеству продукции на территории Российской Федерации направляются Официальному представителю производителя:

Представительство СЗАО «БЕЛМЕДМАТЕРИАЛЫ»:

ООО «МедТестКонсалтинг», 123181, г. Москва, ул. Кулакова, д. 1, корп.1, офис 193,  
тел. +7 (499) 198-81-09, +7 (499) 658-24-77

e-mail: [info@medtestconsult.ru](mailto:info@medtestconsult.ru)

#### **14. СВЕДЕНИЯ О РЕКЛАМАЦИЯХ**

Предъявленные рекламации должны регистрироваться изготовителем и содержать сведения о принятых мерах.

Рекламация, полученная изготовителем, рассматривается в двухнедельный срок.

О принятых мерах письменно уведомляется потребитель.

#### **15. ГАРАНТИЙНЫЙ ТАЛОН**

на ремонт (замену)

в течение гарантийного срока

**Набор мебели медицинской, заводской № \_\_\_\_\_**

Приобретена \_\_\_\_\_

дата, подпись и штамп торгующей организации

Введен в эксплуатацию \_\_\_\_\_

дата, подпись и штамп обслуживающей организации

Принят на гарантийное обслуживание ремонтным предприятием \_\_\_\_\_

города \_\_\_\_\_

Подпись и печать  
руководителя ремонтного предприятия

Подпись и печать  
руководителя учреждения- владельца