



**ООО «Производственное предприятие Ока-Медик»**

**Кресло гинекологическое КГ-«Ока-Медик»  
по ТУ 9452-011-70373441-2008, вариант исполнения: КГ-03**



Сертифицировано ГОСТ Р ИСО 9001-2015  
(ISO 9001:2015)

607100, г. Навашино, Нижегородской области,  
ул. Дорожная, 13  
8(83175) 5-54-84,5-65-15  
[OkaMedik2006@yandex.ru](mailto:OkaMedik2006@yandex.ru)

**1. Назначение изделия.**

- 1.1. Кресло гинекологическое КГ «Ока-Медик» (в дальнейшем – кресло) предназначено для проведения гинекологических, урологических процедур, кольпоскопии и других операций.  
 1.2. Кресло предназначено для использования в медицинских учреждениях.

**2. Технические характеристики.**

- 2.1. Предельная рабочая нагрузка, кг – 170.  
 2.2. Масса кресла в полной комплектации, не более, кг - 120.  
 2.3. Высота сидения кресла от пола, мм – от 680 ±50 до 980±50 (Рис.1).  
 2.4. Ширина сиденья кресла, мм – 570±10.  
 2.5. Габаритные размеры кресла, мм:  
 длина в положении «кресло» - 1122±10;  
 длина в положении «лежа» с панелью для ног - 1730±10;  
 длина в положении «лежа» без панели для ног - 1340±10;  
 ширина с опорами для ног - 1015±10;  
 ширина с панелью для руки - 1320±10;  
 высота в положении «кресло» - от 1490 ±10 до 1840±10.  
 2.6. Габаритные размеры ступеньки, мм – 240x400x310.  
 2.7. Диапазон регулировки угла наклона сиденья, град – от 0 до +15 с предельным отклонением ±5°.  
 2.8. Диапазон регулировки угла наклона спинки, град – от -15 до +70 с предельным отклонением ±5°.  
 2.10. Изменения угла наклона сиденья и спинки осуществляется при помощи двух пар пневмопружин.  
 2.11. Усилие, необходимое для опускания сиденья без нагрузки. не более, кг – 20.  
 2.12. Усилие, необходимое для расфиксации спинки, сиденья при переводе из одного положения в другое; для опускания спинки без нагрузки, не более – 10.  
 2.13. Усилие, прилагаемое к рукояткам зажимов для фиксации съемных приспособлений, не более, кг – 10.  
 2.14. Каркас кресла имеет защитно-декоративные покрытия эпоксидной порошковой краской типа «Эколак» по ТУ 2329-382-02068474, нетоксичной, пожаробезопасной, устойчивой к ударам, сколам, средствам дезинфекционной обработки способом протирания.  
 2.15. Покрытия металлических изделий соответствует требованиям IV класса ГОСТ 9.032 по внешнему виду, а по условиям эксплуатации группе УХЛ 4.2 по ГОСТ 9.014.  
 2.16. Кресло устойчиво к дезинфицирующим средствам, разрешенным для дезинфекционной обработки поверхностей в соответствии с действующими НТД на эти средства и ОСТ 42-21-2, МУ 287-113В, утвержденными МЗ РФ 30.12.1998 года.  
 2.17. По способу защиты от поражения электрическим током кресло соответствует классу II, типу В по ГОСТ Р 50267.0-92.  
 2.18. Средний срок службы кресла – не менее 5 лет.

**3. Комплектность.**

3.1. Комплектность кресла приведена в таблице.

Наименование	Кол-во, шт.
1. Кресло гинекологическое КГ (без съемных частей)	1
2. Ступенька откидная	1
<u>Съемные части</u>	
3. Подколенник	2
4. Ручка	2
5. Поддон (тазик или чашка)	1
<u>Дополнительная комплектация</u>	
5. Панель для руки	1
6. Панель ножная	1
7. Штатив	1
<u>Эксплуатационная документация</u>	
7. Паспорт	1

Примечание – допускается поставка кресел другой комплектности в соответствии с условиями договора на поставку.

**10. Свидетельство о приемке.**

Кресло гинекологическое КГ- «Ока-Медик»

Дата выпуска \_\_\_\_\_  
 (число, месяц, год)

Изготовлен и принят в соответствии с обязательными требованиями государственных стандартов, действующей технической документацией ТУ9452-011-70373441-2008, и признан годным к эксплуатации.

Контролер ОТК \_\_\_\_\_ Мастер (нач. цеха) \_\_\_\_\_  
 (личная подпись) (личная подпись)

М.П.

Корешок талона на гарантийный ремонт КГ

(подпись)

(Дата заполнения талона)

Линия отреза

ООО Производственное предприятие «Ока-Медик» 607100 г. Навашино  
 Нижегородская обл. ул. Дорожная 13. т. 8(83175) 5-54-84;5-65-15.

Талон № \_\_\_\_\_

На гарантийный ремонт на кресло гинекологическое КГ «Ока-Медик»

Продан \_\_\_\_\_  
 (дата изготовления) наименование

Продан \_\_\_\_\_  
 (Название торгового предприятия)

МП Торгового предприятия \_\_\_\_\_  
 (подпись продавца)

Владелец и его адрес \_\_\_\_\_

\_\_\_\_\_  
 (подпись) (дата заполнения)

#### 4. Устройство и подготовка к работе.

- 4.1. Внешний вид кресла представлен на рисунке 2.
- 4.2. Кресло состоит из основания и ложа.
- 4.3. Основание состоит из станины 1, подвижной стойки 2, на которой смонтирован блок питания и управления 6. Основание кресла на 2 колесах и на 2 опорах, одна из которых регулируемая. Приставная ступенька 3 размещается рядом со станиной.
- 4.4. Ложе состоит из сиденья 4 и спинки 5, на которых имеются крепежные элементы для фиксации съемных приспособлений (подколенник 9, ручка 10, панель для руки 12).
- 4.5. Регулирование углов наклона сиденья и спинки осуществляется с помощью рычагов 13 и 14 и двух пар пневмопружин 15 и 16.
- 4.6. Регулирование высоты подъема ложа осуществляется при помощи электромеханического привода, смонтированного в стойку 2 через пульт управления 7.
- 4.7. Дополнительно на кресло можно установить ножную панель 8. Ножная панель устанавливается в сиденье при помощи двух направляющих штырей и фиксируется зажимными винтами.
- 4.8. Для подготовке к работе распакуйте кресло, очистите его от упаковочного материала. Ознакомьтесь с устройством кресла по паспорту. Проведите техническое обслуживание согласно раздела паспорта. Выполните санитарную обработку кресла.
- 4.10. Проверьте надежность установки кресла на полу. При необходимости отрегулируйте положение винтовых опор. Проверьте работоспособность кресла. Для этого включите вилку питания в сеть 220В. С помощью пульта управления 7 проверьте работу электромеханического привода стойки 2 (изменяйте высоту ложа путем нажатия на кнопки пульта управления).
- 4.11. Под сиденьем в выдвижной кассете 11 разместите поддон 15 (тазик из нержавеющей стали для сбора жидкости).
- 4.12. Установите подколенники 9 и ручки 10 и зафиксируйте их в нужном положении винтовыми зажимами.
- 4.13. Подножку 3 установите в нужное для вас положение.
- 4.14. При необходимости установите съемные части, входящие в дополнительную комплектацию.

#### 5. Эксплуатация и меры безопасности.

- 5.1. К эксплуатации кресла допускаются лица, внимательно изучившие настоящее описание и конструкцию кресла.
- 5.2. Кресло необходимо установить так, чтобы при перемещениях его частей исключить контакт с другими предметами и оборудованием. Штепсельная вилка подключения кресла к сети должна быть в легко доступном месте на случай аварийного отключения кресла.
- 5.3. Прежде чем подключить кресло к сети проверьте: совпадает ли напряжение в сети с указанным в технических характеристиках.
- 5.4. Силовой кабель подачи напряжения и кабель пульта управления могут быть повреждены, если на них надавят опоры или станина. Обращайте внимание на то, чтобы кабели не заземлялись.
- 5.5. Перед чисткой и дезинфекцией кресла необходимо отключить его от электрической сети. Не используйте химические чистящие средства и растворители, а также аэрозоли. Не применяйте механические приспособления для чистки и дезинфекции.
- 5.6. Перед началом работы проверяйте надежность фиксации навесных приспособлений.
- 5.7. Запрещается эксплуатация кресла, если не выполнены пункты 5.1 – 5.4; 5.6 паспорта.
- 5.8. Во избежание самопроизвольного опускания спинки и сиденья, при их расфиксации, необходимо поддерживать их рукой.
- 5.9. Запрещается эксплуатация кресла, если:
  - не работает какой-либо из электромеханический привод;
  - не работает пульт управления;
  - имеются повреждения кабеля;
  - имеются повреждения металлоконструкции кресла, болтовых и
  - прочих подвижных узлов и соединений.;
  - не работает хотя бы одна пневмопружина.
- 5.10. Критериями неисправности пневмопружин могут быть: самопроизвольное изменение углов спинки или сиденья; деформированные или поломанные детали пневмопружин и их креплений, а также механизмов их расфиксации.
- 5.11. **ВНИМАНИЕ!** Пневмопружины заполнены газом под высоким давлением. Разборка пневмопружин запрещается!
- 5.12. В случае выявления неисправностей или поломки кресла необходимо обращаться в специализированные организации, занимающиеся ремонтом медицинской техники. Запрещается производить ремонт кресла самостоятельно!

## 6. Работа с пультом управления.

6.1. Пульт управления креслом представлен на рисунке 2.

6.2. Для увеличения высоты (подъема) ложа нажмите на левую кнопку 1 и удерживайте ее до тех пор, пока сиденье не займет нужное положение. Для уменьшения высоты (опускания) ложа нажмите на правую кнопку 1 и удерживайте ее до тех пор, пока сиденье не займет нужное положение.

## 7. Техническое обслуживание.

7.1. Техническое обслуживание проводить не реже одного раза в год. Техническое обслуживание заключается в проверке работоспособности всех узлов и механизмов кресла, в подтяжке всех резьбовых и других соединений, чистке моющими растворами и санитарной обработке кресла.

7.2. Чистку и санитарную обработку кресла производить салфеткой, смоченной в дезинфицирующем растворе. Салфетка должна быть отжата. После чистки кресло необходимо вытереть насухо.

7.3. Не реже одного раза в месяц должен производиться осмотр кресла, при необходимости, производится подтяжка крепежа.

## 8. Правила транспортировки и хранения.

8.1. Кресло в упаковке изготовителя может транспортироваться на любом виде закрытого транспорта при температуре от  $-50^{\circ}\text{C}$  до  $+50^{\circ}\text{C}$  и относительной влажности 98% при температуре  $+25^{\circ}\text{C}$ .

8.2. Хранение должно обеспечиваться при тех же условиях в сухих складских помещениях, исключающих воздействие атмосферных осадков и агрессивных сред; воздух помещения не должен содержать примесей, вызывающих коррозию металла.

## 9. Гарантии изготовителя и сведения о рекламациях.

9.1. Предприятие-изготовитель гарантирует соответствие кресла требованиям технических условий при соблюдении потребителем условий эксплуатации, транспортирования и хранения, установленных в технических условиях и указанных в настоящем паспорте.

9.2. Гарантийный срок эксплуатации 12 месяцев со дня ввода в эксплуатацию, гарантийный срок хранения 6 месяцев со дня получения изделия потребителем.

9.3. В течение гарантийного срока изготовитель осуществляет гарантийное обслуживание, безвозмездно ремонтирует или заменяет изделие или его части, пришедшие в негодность по вине изготовителя, по предъявлению гарантийного талона, дефектной ведомости, составленной комиссией с заявкой на ремонт (замену), с указанием адреса, где находится изделие, номера телефона.

9.4. Рекламация на изделие и его части, подвергнутые ремонту у потребителя (в гарантийный срок) не удовлетворяются.

Рисунок 1.

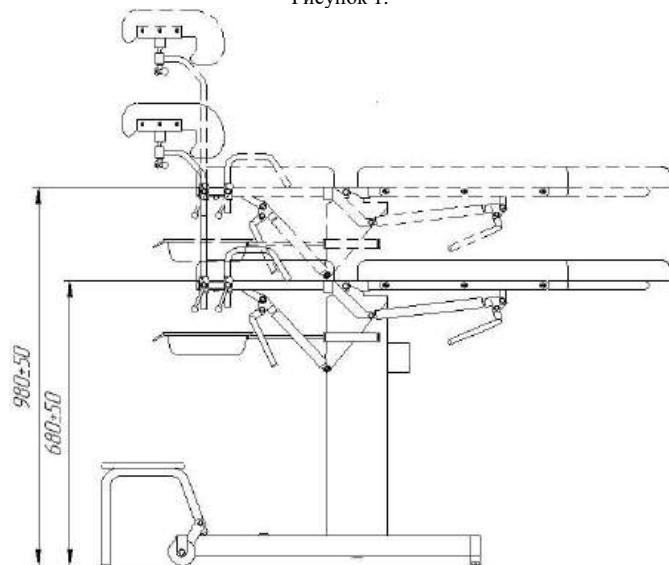


Рисунок 2.

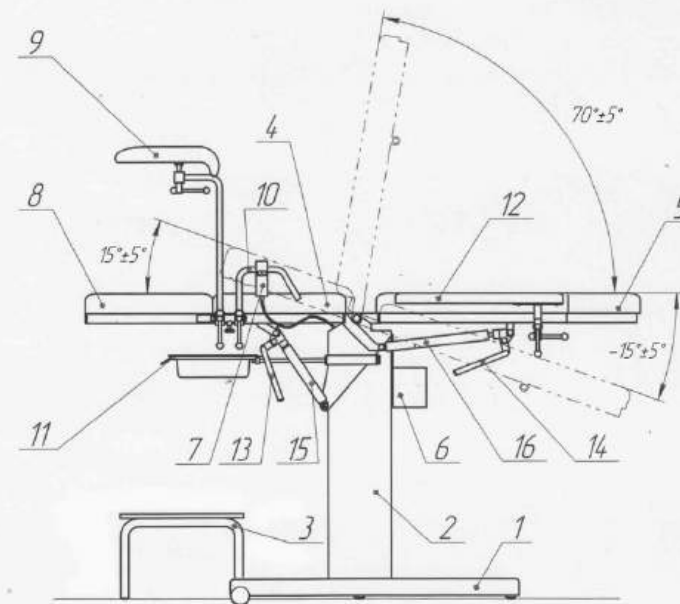
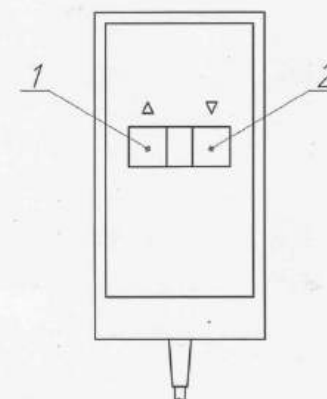


Рис.1 Кресло гинекологическое КГ-03



1 – кнопка "ВВЕРХ" –  
подъем ложа.  
2 – кнопка "ВНИЗ" –  
опускание ложа.

Рис.2. Пульт управления креслом КГ-03