



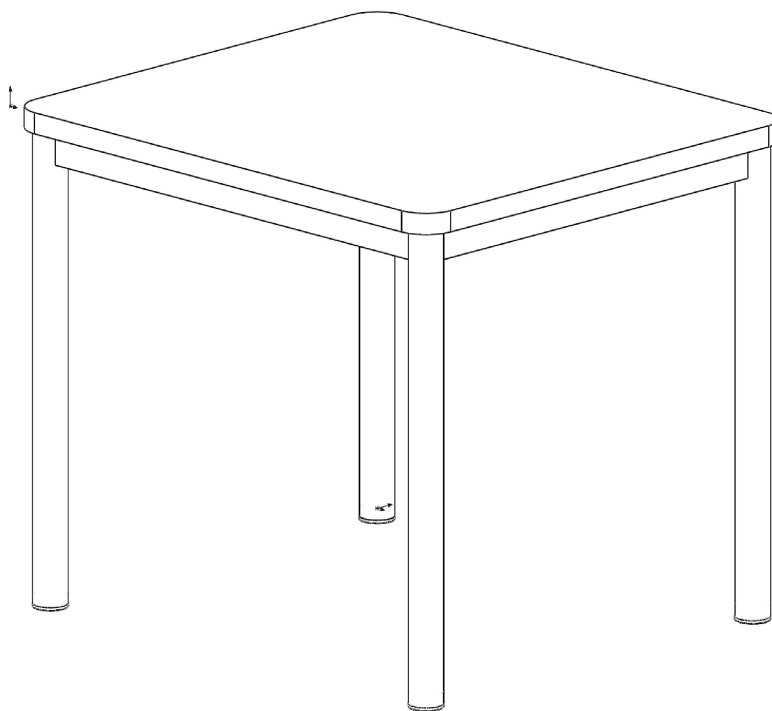
**СТОЛ МЕДИЦИНСКИЙ ПАЛАТНЫЙ СП-«МСК»:**

**МСК-5602 из набора мебели медицинской**

**СТОЛ МЕДИЦИНСКИЙ ДЛЯ ВРАЧА СМВ-«МСК»:**

**МСК-5602.01 из набора мебели медицинской**

**ТУ 9452-037-52962725-2017 РУ № РЗН 2018/7043 СС РОСС RU.HE06.H23207**



## 1. НАЗНАЧЕНИЕ ИЗДЕЛИЯ

1.1. Стол медицинский палатный (далее по тексту - стол) предназначен для использования в больницах, в санаториях, гостиницах, в бытовых условиях.

1.2. Столы изготавливаются для эксплуатации при температуре окружающей среды от +10°C до +35°C и относительной влажности 80% при температуре +25°C.

## 2. ТЕХНИЧЕСКИЕ ХАРАКТЕРИСТИКИ

2.1. Основные параметры и размеры.

2.1.1. Основные параметры и размеры столов палатных указаны в таблице 1.

Таблица 1.

| Наименование             | МСК-5602 | МСК-5602.01 |
|--------------------------|----------|-------------|
| Габаритные размеры, ±5мм |          |             |
| длина                    | 850      | 1600        |
| ширина                   | 750      | 700         |
| высота                   | 750      | 750         |
| Масса, не более, кг      | 25       | 35          |

2.2. Характеристики:

2.2.1. Столы изготовлены по единой технологии в виде сборно-разборной конструкции с использованием металлического профиля круглого и прямоугольного сечения, столешницы МДФ и листового металла.

2.2.2. Номинальная распределенная нагрузочная способность столов –  $80 \pm 1$  кг.

2.2.3. Металлические детали имеют защитно-декоративное покрытие эпоксидной порошковой краской «МЕДЛАК» по ТУ 2329-002-45318751-2008, нетоксичной пожаробезопасной, устойчивой к ударам, сколам, средствам дезинфекционной обработки способом протирания.

2.2.4. Поверхность столов устойчива к обработке дезинфицирующими средствами, разрешенными для дезинфекционной обработки поверхностей в соответствии с действующими НТД на эти средства и ОСТ 42-21-2, МУ 287-113.

## 3. КОМПЛЕКТНОСТЬ

3.1. Комплект поставки столов для врача соответствует указанному в таблице 2.

Таблица 2.

| Наименование                         | Кол-во, шт. |
|--------------------------------------|-------------|
| Каркас- столешница                   | 1           |
| Ножка                                | 4           |
| Болт М10х45 с квадратным подголовком | 4           |
| Гайка М10                            | 4           |
| Шайба пружинная 10                   | 4           |
| Инструкция по сборке                 | 1           |

## 4. УСТРОЙСТВО И ПРИНЦИП РАБОТЫ

4.1. Столы представляют собой сборно-разборную конструкцию.

## 5. МЕРЫ БЕЗОПАСНОСТИ

5.1. К сборке и эксплуатации стола допускаются лица, внимательно изучившие настоящее описание и конструкцию изделия.

## 6. ПОДГОТОВКА К СБОРКЕ

6.1. После транспортирования стола в условиях отрицательных температур, перед распаковкой необходимо выдержать его в нормальных температурных условиях не менее 2 часов.

6.2. Распаковать стол и проверить целостность покрытия.

6.3. Проверить комплектность.

6.4. Осуществить сборку согласно инструкции.

## 7. ТЕХНИЧЕСКОЕ ОБСЛУЖИВАНИЕ

7.1. Стол имеет простую надежную конструкцию и не требует специального обслуживания.

## 8. ПРАВИЛА ТРАНСПОРТИРОВАНИЯ И ХРАНЕНИЯ

- 8.1. Столы в упаковке предприятия-изготовителя транспортируются простыми транспортными средствами при температуре от -50°C до +50°C и относительной влажности 100% при температуре +25°C..
- 8.2. Хранение должно обеспечиваться при тех же условиях в сухих складских помещениях, исключающих воздействие атмосферных осадков и агрессивных сред; воздух помещения не должен содержать примесей, вызывающих коррозию металла.

## 9. ГАРАНТИИ ИЗГОТОВИТЕЛЯ

- 9.1 Предприятие-изготовитель гарантирует соответствие продукции требованиям технической документации при соблюдении потребителем условий эксплуатации, транспортирования и хранения, установленных в технической документации и указанных в настоящем руководстве.
- 9.2 Гарантийный срок составляет 12 месяцев с момента ввода в эксплуатацию.
- 9.3 Гарантийный срок хранения составляет 6 месяцев с даты отгрузки со склада Поставщика.
- 9.4 В течение гарантийного срока завод-изготовитель безвозмездно ремонтирует или заменяет изделие или его составные части в случае неисправности при условии соблюдения потребителем правил транспортирования, хранения и эксплуатации, а так же при предъявлении заполненного гарантийного талона.
- 9.5 Средний срок службы 8 лет. За критерий предельного состояния принимается состояние, при котором восстановление работоспособности нецелесообразно по технико-экономическим и функциональным показателям.

## 10. СВИДЕТЕЛЬСТВО О ПРИЕМКЕ

Стол медицинский \_\_\_\_\_

Дата выпуска \_\_\_\_\_ М. П.

Соответствует техническим условиям ТУ 9452-037-52962725-2017 и признан годным к эксплуатации.

Подпись лиц, ответственных за приемку \_\_\_\_\_ (Хабибуллин Р.Р)

---

## 11. ГАРАНТИЙНЫЙ ТАЛОН

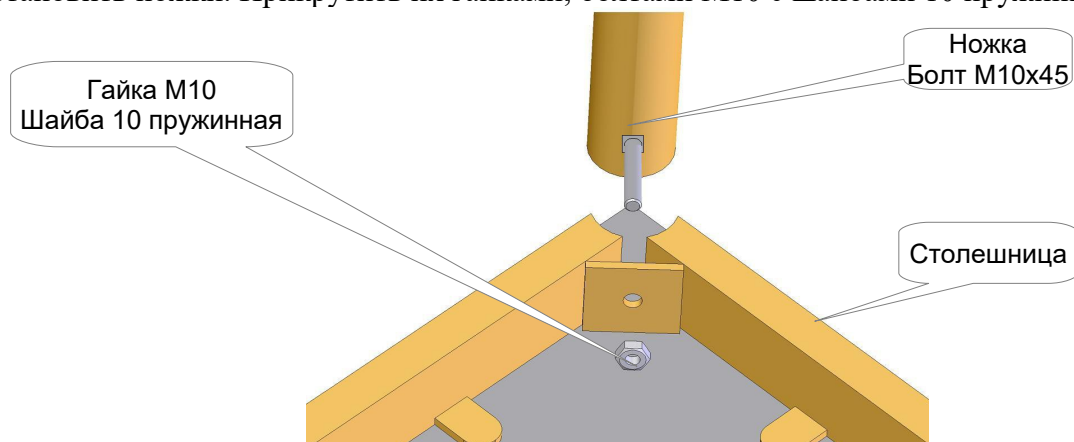
на ремонт (замену) в течение гарантийного срока

Изделие техники \_\_\_\_\_  
наименование и тип изделия

Дата выпуска \_\_\_\_\_

## Инструкция по сборке стола МСК-5602, МСК-5602.01

1. Распаковать комплектующие.
2. Установить ножки. Прикрутить их гайками, болтами М10 с шайбами 10 пружинными.



Общество с ограниченной ответственностью «Медстальконструкция»  
450024, Россия, Республика Башкортостан, г.Уфа, ул. Глазовская, д. 1/1  
тел. (347)292-26-00

Адрес электронной почты: [megi@megi.ru](mailto:megi@megi.ru), Сайт: [megi.ru](http://megi.ru)

