

6. Возможные неисправности и методы их устранения.

6.1. Возможные неисправности и методы их устранения приведены в таблице 2.

Наименование неисправности, внешнее проявление и дополнительные признаки	Вероятная причина	Метод устранения	Примечание
Прокладка плотно не прилегает к крышке	Износилась прокладка	Заменить прокладку новой	

7. Гарантии изготовителя.

7.1. Изготовитель гарантирует соответствие коробок требованиям ТУ 9451-003-70373441-2007 при соблюдении потребителем условий эксплуатации, транспортирования и хранения.

7.2. Гарантийный срок эксплуатации – 2 года со дня продажи.

8. Сведения об утилизации.

8.1. По истечению срока службы коробки подлежат утилизации в обычном порядке.

9. Сведения о приемке.

Коробки стерилизационные круглые с фильтрами КСКФ - «Ока-Медик»»

_____ (число, месяц, год)

Изготовлен и принят в соответствии с обязательными требованиями государственных стандартов, действующей технической документацией ТУ 9451-003-70373441-2007 и признан для эксплуатации.

Контролер ОТК.

Мастер (нач. цеха)

_____ (личная подпись)

_____ (личная подпись)

М.П.

_____ (расшифровка подписи)

ООО «Производственное предприятие Ока-Медик» 607100 г. Навашино Нижегородская обл. ул. Дорожная 13. т. 8(83175) 5-65-15.

Талон №

На гарантийный ремонт коробки стерилизационной круглой с фильтрами КСКФ.

Продан _____ (дата изготовления) _____ наименование

_____ торгового предприятия

М П Торгового предприятия _____ (подпись продавца)

Владелец и его адрес _____

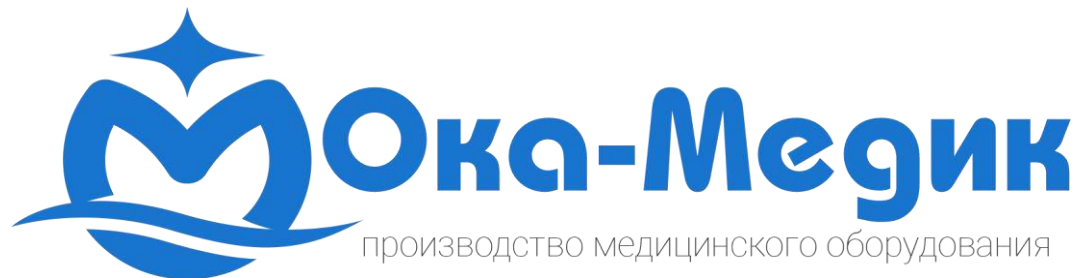
_____ (подпись) _____ (дата заполнения)

Корешок талона на гарантийный ремонт КСКФ

_____ (подпись)

_____ (Дата заполнения талона)

Линия отреза



ООО «Производственное предприятие Ока-Медик»

Коробки стерилизационные круглые с фильтрами КСКФ-«Ока-Медик» по ТУ 9451-003-70373441-2007,

в вариантах исполнения: КСКФ-3 «Ока-Медик», КСКФ-4 «Ока-Медик», КСКФ-6 «Ока-Медик», КСКФ-7 «Ока-Медик», КСКФ-9 «Ока-Медик», КСКФ-10 «Ока-Медик», КСКФ-12 «Ока-Медик», КСКФ-15 «Ока-Медик», КСКФ-18 «Ока-Медик», КСКФ-21 «Ока-Медик».



Сертифицировано ГОСТ Р ИСО 9001-2015 (ISO 9001:2015)

607100, г. Навашино, Нижегородской области,
ул. Дорожная, 13
8(83175) 5-65-15, 5-54-84

OkaMedik2006@yandex.ru

okamedik.ru

Коробки стерилизационные круглые с фильтрами КСКФ - «Ока-Медик»

ПАСПОРТ ПОМ 003.00.00 ПС

Коробки стерилизационные круглые с фильтрами (в дальнейшем коробки), предназначены для размещения в них перевязочных материалов, хирургического белья, инструментов и других изделий медицинского назначения с целью их стерилизации в паровых стерилизаторах, хранения после стерилизации и доставки изделий к месту использования в стерильном виде. Область применения – лечебные учреждения всех профилей.

1. Технические характеристики

1.1. Основные параметры и габаритные размеры коробок приведены в таблице 1.

Наименование	Объем, дм ³	Габаритные размеры, мм		Масса, кг
		диаметр	высота	
Коробка стерилизационная круглая с фильтрами КСКФ-3 – «Ока-Медик»	3,0	190±10	150±5	0,8
То же, КСКФ-4 – «Ока-Медик»	4,0	190±10	175±5	0,85
То же, КСКФ-6 – «Ока-Медик»	6,0	250±10	175±5	1,3
То же, КСКФ-7 – «Ока-Медик»	7,0	250±10	200±5	1,3
То же, КСКФ-9 – «Ока-Медик»	9,0	290±10	175±5	1,5
То же, КСКФ-10 – «Ока-Медик»	10,0	290±10	200±5	1,5
То же, КСКФ-12 – «Ока-Медик»	12,0	340±10	175±5	1,8
То же, КСКФ-15 – «Ока-Медик»	15,0	340±10	200±5	1,9
То же, КСКФ-18 - «Ока-Медик»	18,0	390±10	175±5	2,2
То же, КСКФ-21 - «Ока-Медик»	21,0	390±10	200±5	2,4

Примечание: Масса коробок с погрешностью отклонения ±5%.

1.2. Установленная безотказная наработка на отказ не менее 320 циклов.

Наработка на отказ коробки не менее 650 циклов.

За отказ принимают состояние коробки, при котором она не удовлетворяет следующим требованиям: 1) соединение дна с корпусом коробки, крышки с ручкой и замком должны выдерживать усилия, воздействующие на ее дно или крышку не менее 200 Н (20кгс).

2) конструкция элементов коробок должна обеспечивать необходимую жесткость при статических нагрузках не менее 400 Н (40кгс).

3) ручки свободно поворачиваться в гнездах.

За критерий предельного состояния коробки принимается экономическая нецелесообразность восстановления коробки, когда затраты на ремонт составляют более 60% первоначальной стоимости коробки.

1.3. Срок сохранения стерильности 20 суток, согласно ОСТ42-21-2-85 «Стерилизация и дезинфекция изделий медицинского назначения. Методы, средства и режимы» (табл.4)

1.4. Срок эксплуатации – 5 лет.

2. Комплектность.

2.1. В комплект поставки коробки входит:

- 1) Коробка одного вида из табл.1 - 1 шт.
- 2) Этикетка ПОМ 003.00.00 ПС - 1 шт.
- 3) Паспорт - 1 шт.
- 4) Упаковка - 1 шт.

3. Устройство и принцип работы

3.1. Стерилизационная коробка состоит из корпуса, крышки на которую устанавливается резиновая уплотнительная прокладка. В дно и на крышке коробки с внутренней стороны установлены фильтры из фильтродиагонали артикула 2074, прејскурант N 030, часть II. Допускается использовать хлопчатобумажные ткани, медаполам, миткаль, (2 слоя) – артикулы 301, 383, прејскурант № 030. К дну корпуса крепятся ножки, обеспечивающие гарантированный зазор для прохода пара при установке коробок в стерилизаторе друг на друга.

3.2. Принцип работы стерилизационных коробок основан на проникающей способности стерилизующего агента (пара) через фильтр во внутрь коробок на стерилизуемые материалы во время стерилизации их в паровых стерилизаторах и способности фильтров коробок обеспечивать микробиологическую фильтрацию воздушной среды, поступающей во внутрь коробок в период доставки к месту использования стерилизуемых материалов.

4. Указание мер безопасности.

4.1. ЗАПРЕЩАЕТСЯ:

- 1) Производить загрузку коробок в паровой стерилизатор при неплотно закрытой крышке коробок;
- 2) Использовать коробки при неисправных ручках или при их отсутствии;
- 3) Использовать коробки при неисправных замках коробок.

5. Порядок работы.

5.1. Загрузку коробок производить в следующем порядке:

- 1) Установить коробку на стол;
- 2) Нажать на крышку около замка;
- 3) Открыть замки;
- 4) Открыть крышку и уложить в коробку подлежащие стерилизации медицинские принадлежности;
- 5) Закрыть крышку, нажать на крышку около замка, закрыть замки.

5.2. Материалы следует размещать в коробках в соответствии с «Инструкцией по стерилизации в паровых стерилизаторах перевязочного материала, хирургического белья, хирургических инструментов, резиновых перчаток, стеклянной посуды и шприцев».

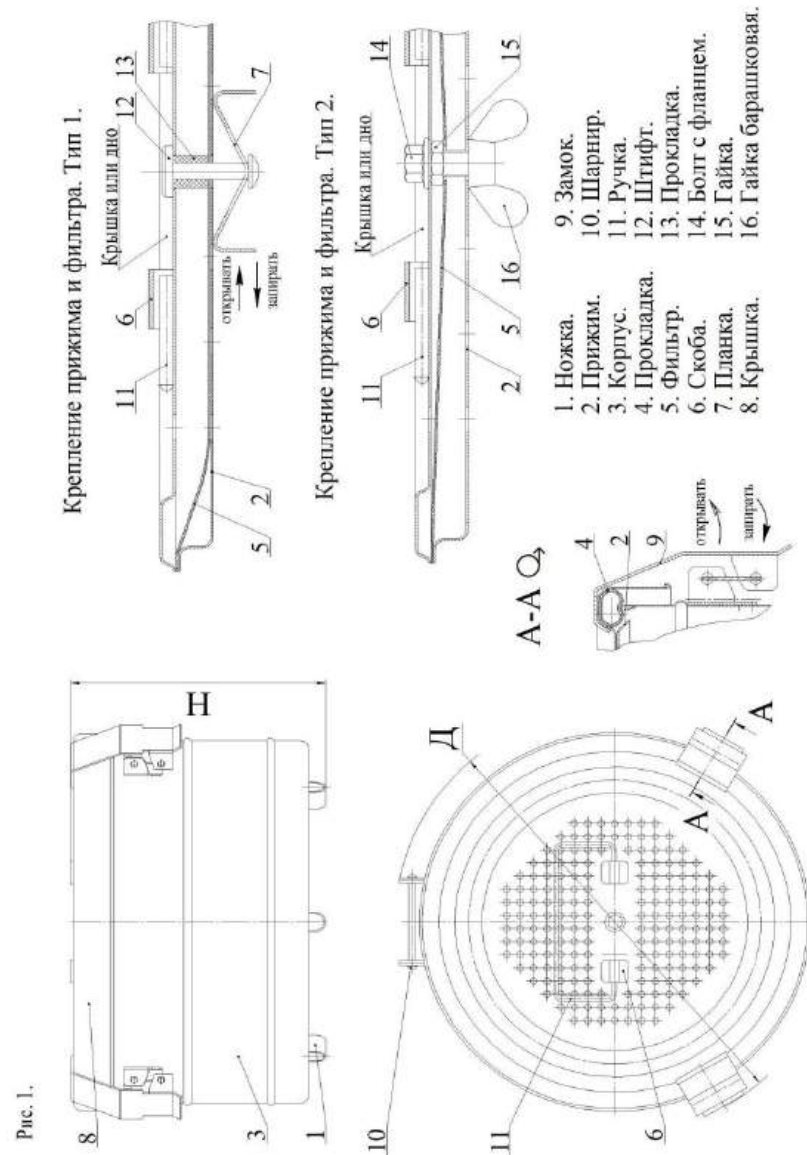


Рис. 1.