

ООО «Маркир»

**МАРКИР**

ооомаpкир.рф



## Стол ветеринарный универсальный СВУ-10 Инструкция по сборке и эксплуатации

Брянск, 2024

## Инструкция по эксплуатации и сборке изделия для ветеринарии

Ветеринарный стол СВУ-10 изготовлен в соответствии с требованиями ГОСТ 55634-2013

### МЕРЫ БЕЗОПАСНОСТИ

К сборке и эксплуатации ветеринарного стола допускаются лица, внимательно изучившие инструкцию.

### 1. НАЗНАЧЕНИЕ ИЗДЕЛИЯ

1.1. Ветеринарный стол предназначен для операций и смотровых процедур с различными животными.

Условия применения: используется в ветеринарии, ветеринарных кабинетах и лабораториях

Показания к применению: для проведения процедур с животными.

Побочное действие и противопоказания: не выявлены.

1.2. Ветеринарный стол эксплуатируется при температуре окружающей среды от +10°C до +40°C при относительной влажности 45-70%.

### 2. ТЕХНИЧЕСКИЕ ХАРАКТЕРИСТИКИ

2.1. Основные параметры и размеры.

2.2.1. Основные параметры и размеры ветеринарного стационара указаны в таблице 1.

Таблица 1.

Габаритные размеры ( $\pm 10$ мм)	Значение
Длина, мм	1560 $\pm 10$ мм
Ширина, мм	660 $\pm 10$ мм
Высота, мм	750 -1200
Вес, кг	47,5
Максимальная нагрузка на стол, кг	150

2.2.2. Функциональные размеры указаны в таблице 2.

Таблица 2.

Функциональные размеры ( $\pm 10$ мм)	Размеры ( $\pm 10$ мм)
Регулировка стола по высоте	750-1200 мм
Регулировка рабочей поверхности	45°

### 3. КОМПЛЕКТНОСТЬ

3.1. Комплект поставки стола соответствует указанному в таблице 3.

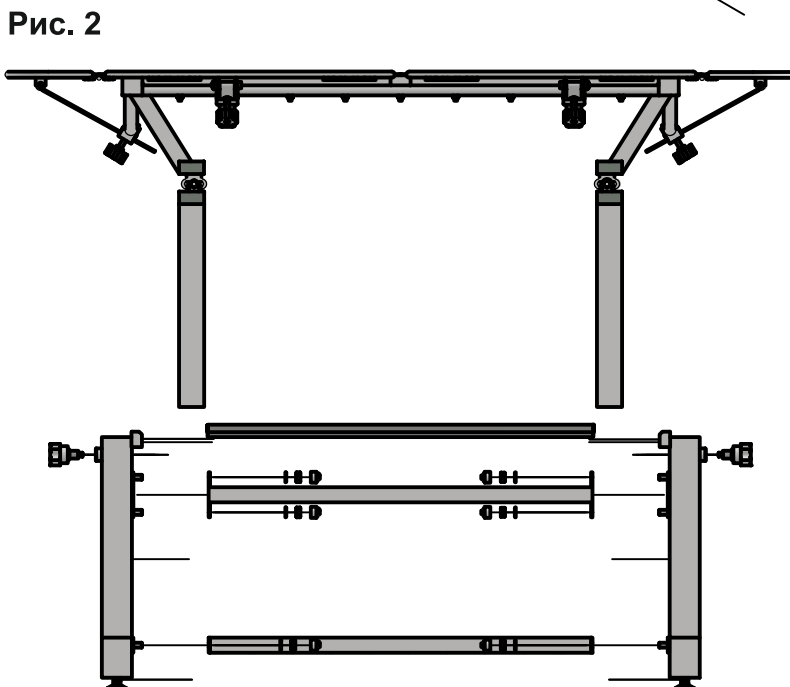
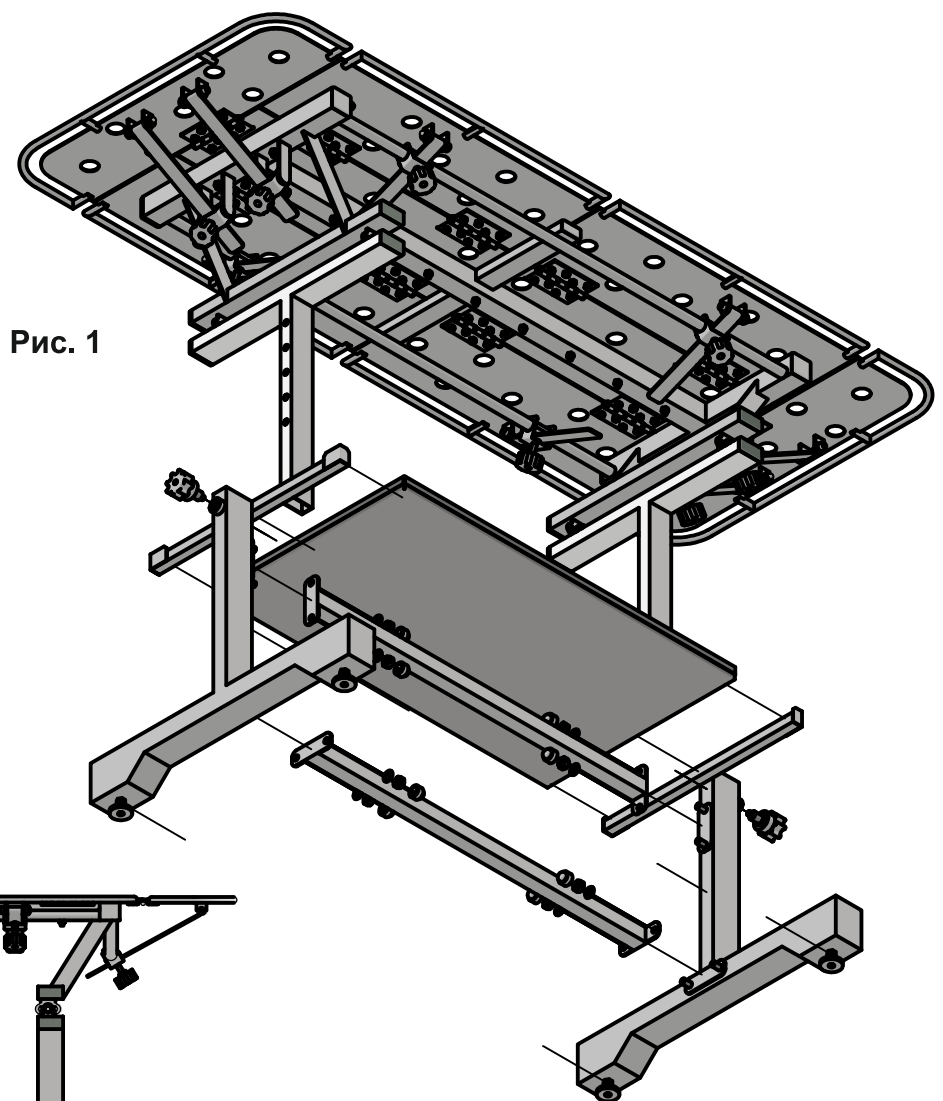
Таблица 3.

№	Наименование комплектующего	Количество, шт.
1	Картонная упаковка	1
2	Столешница с регулируемыми элементами стола	1
3	Т-образные опоры	2
4	Соединительная планка опор	2
5	Нержавеющий лоток для сбора	1
6	Комплект метизов для сборки	1
7	Регулируемые опоры	4
8	Инструкция по эксплуатации и сборке	1

#### 4. УСТРОЙСТВО И ПРИНЦИП РАБОТЫ

- 4.1. Ветеринарный стол изготовлен из металлической сварной жесткой рамы окрашенной в белую порошковую краску.
- 4.2. Ветеринарный стол поставляется в собранном или разобранном виде.
- 4.3. Столешница ветеринарного стола изготовлена из нержавеющей стали AISI-304 2мм.
- 4.4. Данный стол оснащен нержавеющей лотком для сбора биоматериала.

- 5.1. Распаковать все части сборочного комплекта, проверить на отсутствие повреждений. Внимательно ознакомьтесь со схемой сборки комплектующей ведомости, определите расположение деталей в изделии и порядок их сборки.
- 5.2. Сборка производится на ровном полу, укрытом материалом, предотвращающим повреждение покрытия пола и деталей мебели. Подготовьте необходимые для сборки инструменты – плоскую и крестовую отвёртки, молоток, набор гаечных ключей.
- 5.3. Установите Т-образные опоры и установите две соединительные планки. **Рис. 1**  
Установите собранную столешницу в направляющие пазы Т-образных стоек и установите лоток в специальные крепления под столешницей. **Рис. 2**



## **6. ТЕХНИЧЕСКОЕ ОБСЛУЖИВАНИЕ**

6.1. Техническое обслуживание включает в себя периодический осмотр целостности покрытий и проверку надежности резьбовых соединений. В случае ослабления резьбовых соединений необходимо затянуть их ключом (отверткой).

6.2. Ветеринарный стол, в случае необходимости, дезинфицируют растворами, щелочами, моющими средствами.

## **7. ПРАВИЛА ТРАНСПОРТИРОВАНИЯ И ХРАНЕНИЯ**

7.1. Транспортировка ветеринарной мебели должна производиться в крытых транспортных средствах любым видом транспорта в соответствии с правилами перевозки грузов, действующими на транспорте данного вида.

7.2. Размещение и крепление упаковок с ветеринарной мебелью в транспортных средствах должно обеспечивать их устойчивое положение, исключая возможность их смещения, ударов друг о друга и о стенки транспортных средств.

7.3. Ветеринарная мебель предназначена для эксплуатации внутри помещений в условиях медицинских учреждений.

7.4. Сохранность и продолжительность эксплуатации ветеринарной мебели зависит не только от конструкции и качества изготовления, но и в значительной степени, от правильного обращения и своевременного ухода за ней. Нормальные условия для хранения и эксплуатации мебели – температура воздуха от +10°C до +40°C при относительной влажности 45-70%.

Рекомендуется: удалять пыль сухой мягкой тканью; различные загрязнения удалять с применением средств, не содержащих абразивные частицы; проводить санитарную обработку дезинфицирующими средствами способом протирания.

Не допускается: механическое повреждение деталей ветеринарной мебели и попадание на их поверхность влаги и растворителей; хранение в сырых неотопливаемых помещениях; установка вплотную к отопительным приборам; длительное воздействие прямых солнечных лучей.

## **8. ГАРАНТИИ ИЗГОТОВИТЕЛЯ**

8.1. Предприятие-изготовитель гарантирует соответствие ветеринарного стола требованиям технических условий при соблюдении потребителем условий эксплуатации, транспортирования и хранения, установленных в технических условиях и указанных в настоящем паспорте.

8.2. Гарантийный срок эксплуатации 12 месяцев со дня ввода ветеринарного стола в эксплуатацию, гарантийный срок хранения 6 месяцев.

8.3. В течение гарантийного срока предприятие-изготовитель безвозмездно ремонтирует или заменяет изделие, или его составные части в случае неисправности при условии соблюдения потребителем правил транспортирования, хранения и эксплуатации.

## **9. УТИЛИЗАЦИЯ**

9.1. Для предотвращения загрязнённости окружающей среды все отходы, образующиеся при утилизации изделий и их частей, подлежат обязательному сбору с последующей утилизацией, в установленном порядке и в соответствии с действующими требованиями и нормами отраслевой нормативной документации, в том числе в соответствии с СанПиН 2.1.3684-21 «Санитарно-эпидемиологические требования к содержанию территорий городских и сельских поселений, к водным объектам, питьевой воде и питьевому водоснабжению, атмосферному воздуху, почвам, жилым помещениям, эксплуатации производственных, общественных помещений, организации и проведению санитарно-противоэпидемических (профилактических) мероприятий» для отходов класса А.

## 9. ГАРАНТИЙНЫЙ ТАЛОН

на ремонт (замену) в течение гарантийного срока

Изделие \_\_\_\_\_ - \_\_\_\_\_  
наименование и тип изделия

---

дата выпуска

**Предприятие-изготовитель: ООО «Маркир»**

Юридический адрес: 241050, г. Брянск, ул. Республиканская, 14

Место производства: г. Брянск, ул. Красноармейская, 103

Тел.: +7 (4832) 74-00-74

E-mail: [firmtabl@yandex.ru](mailto:firmtabl@yandex.ru)