

1. НАЗНАЧЕНИЕ ИЗДЕЛИЯ

- 1.1. Шкаф медицинский для белья и одежды (далее по тексту — шкаф) предназначен для размещения и хранения одежды и белья в больницах, в санаториях, гостиницах, в бытовых условиях.
1.2. Шкаф изготавливается для эксплуатации при температуре окружающей среды от +10°C до +35°C и относительной влажности 80% при температуре +25°C.
1.3. Шкаф не обладает влагостойким покрытием. Не подвергайте поверхности изделия длительным воздействиям влаги. Это может привести к набуханию плит и потере целостности изделия, что не будет рассматриваться как гарантийный случай.

2. ТЕХНИЧЕСКИЕ ХАРАКТЕРИСТИКИ

- 2.1. Основные параметры и размеры.
2.1.1. Основные параметры и размеры шкафа указаны в таблице 1.

Таблица 1.

Наименование параметров	Значение параметров
	ШМБО- «МСК» (МД - 503.02)
1. Габаритные размеры, мм, ±5 мм	
Высота	1800
Ширина	860
Глубина	560
2. Масса, кг, не более	78

3. КОМПЛЕКТНОСТЬ

- 3.1. Комплект поставки шкафа соответствует указанному в таблице 2.

Таблица 2.

№ поз.	Наименование комплектующего	Кол-во, шт.	Размеры, мм
1	Стенка боковая правая	1	1800x544x16
2	Стенка боковая левая	1	1800x544x16
3	Крышка	1	828x544x16
4	Полка	1	828x544x16
5	Дно	1	828x544x16
6	Порог	1	828x60x16
7	Стойка	2	846x544x16
8	Стенка задняя	2	1740x428x3
9	Дверь	2	865x425x16
10	Дверь	2	865x425x16
11	Полка	4	406x544x16

4. УСТРОЙСТВО И ПРИНЦИП РАБОТЫ

- 4.1. Шкаф собран из элементов, выполненных из ламинированного ДСП.
4.2. Шкаф представляет собой модульную сборно-разборную конструкцию.
4.3. Элементы шкафа закреплены друг относительно друга металлическими конфирматами и деревянными шкантами.
4.4. Все кромки облицованы кромочной лентой ПВХ.
4.5. Двери навешиваются на цельнометаллических четырехшарнирных фиксирующих петлях.
4.6. Полки устанавливаются на полкодержателях.
4.7. Задняя стенка из ДВП крепится с боковыми стенками из ЛДСП.
4.8. Ручка-скоба крепится к двери на винтах.
4.9. Шкаф четырехдверный, с верхней и нижней секцией. Каждая секция имеет по два отделения с полкой.
4.10. Боковые стенки имеют подпятники.

5. ФУРНИТУРА.

- 5.1. Комплект фурнитуры соответствует указанному в таблице 3.

Таблица 3.

№ поз.	Наименование комплектующего	Кол-во, шт.
1	Конфирмат	12
2	Ключ шестигранный	1
3	Шкант 8x30	24
4	Петля	8
5	Ручка-скоба	4
6	Шуруп 2А3-13 ГОСТ 1145-75	40
7	Подпятник	4
8	Полкодержатель	16
9	Заглушка конфирмат	12

6. ПОДГОТОВКА К СБОРКЕ

- 6.1. После транспортирования шкафов в условиях отрицательных температур, перед распаковкой необходимо выдержать их в нормальных температурных условиях не менее 2 часов.
6.2. Распаковать шкаф и проверить целостность покрытия и целостность полок и дверей.
6.3. Проверить комплектность.
6.4. Осуществить сборку согласно инструкции.
6.5. Произвести дезинфекцию средствами, рекомендованными для обработки наружных поверхностей (1-3% раствор хлорамина).

7. ТЕХНИЧЕСКОЕ ОБСЛУЖИВАНИЕ

- 7.1. Шкаф имеет простую надежную конструкцию и не требует специального технического обслуживания.

8. ПРАВИЛА ТРАНСПОРТИРОВАНИЯ И ХРАНЕНИЯ

- 8.1. Шкаф в упаковке предприятия-изготовителя транспортируется крытыми транспортными средствами при температуре от -50°C до +50°C без конденсации влаги.
8.2. Хранение должно осуществляться в сухих складских помещениях, исключающих воздействие атмосферных осадков и агрессивных сред.

9. ГАРАНТИИ ИЗГОТОВИТЕЛЯ

- 9.1. Предприятие-изготовитель гарантирует соответствие продукции требованиям технической документации при соблюдении потребителем условий эксплуатации, транспортирования и хранения, установленных в технической документации и указанных в настоящем руководстве.
9.2. Гарантийный срок составляет 12 месяцев с момента ввода в эксплуатацию.
9.3. Гарантийный срок хранения составляет 6 месяцев с даты отгрузки со склада Поставщика.
9.4. В течение гарантийного срока завод-изготовитель безвозмездно ремонтирует или заменяет изделие или его составные части в случае неисправности при условии соблюдения потребителем правил транспортирования, хранения и эксплуатации, а так же при предъявлении заполненного гарантийного талона.
9.5. Средний срок службы 8 лет. За критерий предельного состояния принимается состояние, при котором восстановление работоспособности нецелесообразно по технико-экономическим и функциональным показателям.

10. СВИДЕТЕЛЬСТВО О ПРИЕМКЕ

Шкаф медицинский для белья и одежды ШМБО- «МСК»: МД — 503.02 из набора мебели медицинской _____

Дата выпуска _____ М. П.

Соответствует ТУ 9452-037-52962725-2017 и признан годным к эксплуатации.

Подпись лиц, ответственных за приемку _____ (Хабидуллин Р.Р)

11. ГАРАНТИЙНЫЙ ТАЛОН

на ремонт (замену) в течение гарантийного срока

Изделие _____ наименование и тип изделия

Номер и дата выпуска

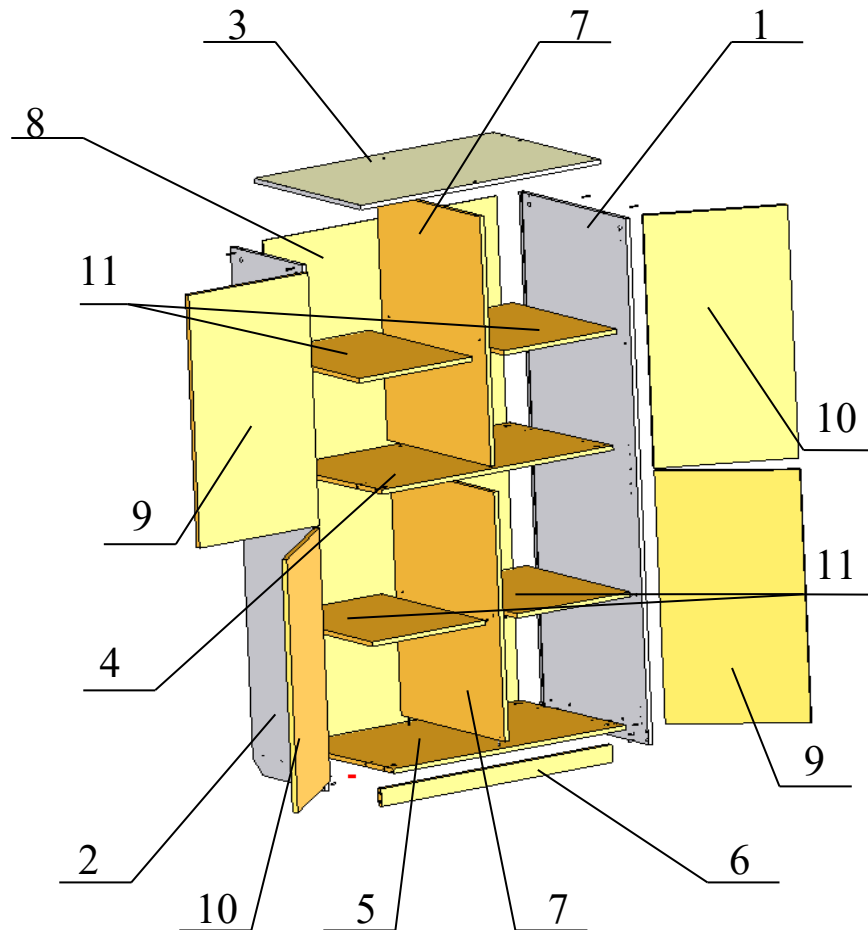
номер ГОСТ или ТУ

Приобретено _____ дата, подпись, штамп торгующей организации

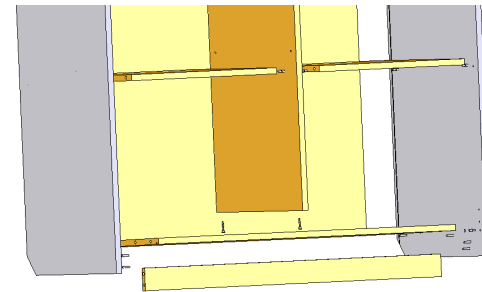
Производитель: ООО «Медстальконструкция»
Россия, 450024, РБ, г. Уфа, ул. Глазовская, д. 1/1, тел. (347)292-26-00

Инструкция по сборке

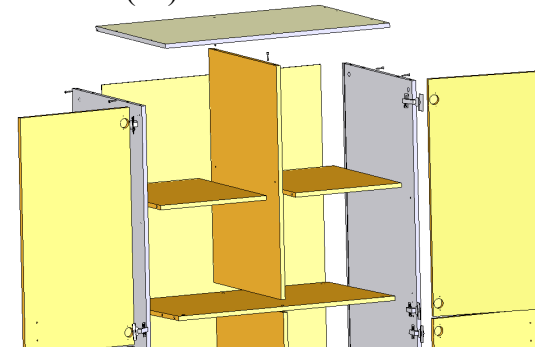
Схема сборки шкафа МД-503.02



1. Соединить стойки (7) с полкой (4), крышкой (3) и дном (5).
2. При помощи конфирматов и шкантов скрепить крышку (3), полку (4), дно(5) и шкантами порог (6) с боковыми стенками (1,2).



3. С помощью шурупов скрепить стенку заднюю (8) с боковыми стенками (1, 2), крышкой (3), дном (5) и стойками (7).
4. Между стойками (7) и боковинами (1, 2) на полкодержателях установить полки (11).



5. С помощью петель навесить двери (9, 10), отрегулировать их взаимное положение, используя для этого предусмотренные конструкцией винты на петлях.
6. Используя винты на двери (9, 10) прикрепить ручки, а под боковины (1, 2) с помощью шурупов установить подпятники.