

- 8.2. Предельный срок хранения без переконсервации – 3 года.
- 8.3. Дата проведения консервации изделия указана в свидетельстве о приемке.
- 8.4. Изделие обёрнуто влагонепроницаемым материалом.
- 8.5. Изделие в упаковке должно транспортироваться в закрытом транспорте (железнодорожных вагонах, контейнерах, закрытых автомашинах, трюмах).

9. Гарантийные обязательства

9.1. При соблюдении потребителем правил хранения и эксплуатации, изложенных в паспорте, предприятие гарантирует безотказную работу изделия на протяжении гарантийного срока. Гарантийный срок составляет 12 месяцев с момента передачи товара покупателю. В случае невозможности определения момента передачи, гарантийный срок устанавливается в пределах 18 месяцев с момента выпуска изделия.

10. Утилизация

- 10.1. Утилизация мусора и отходов, которые образуются при использовании изделия, осуществляется через организации, имеющие лицензию на этот вид деятельности.
- 10.2. Утилизацию мусора и отходов, которые образуются при использовании изделия, производят в соответствии с СанПиН 2.1.7.728-99 «Правила сбора, хранения и удаления отходов лечебно-профилактических учреждений» и в соответствии с СанПин 2.1.7.2790-10 «Санитарно-эпидемиологические требования к обращению с медицинскими отходами».
- 10.3. Утилизация изделий, для которых закончился срок хранения, должна проводиться в соответствии с СанПиН 2.1.7.1386-03 «Санитарные правила по определению класса опасности токсичных отходов производства и потребления».

11. Свидетельство о приемке

Кушетка смотровая «Волгоградская» КСВ-01С серийный номер _____
Дата выпуска _____ М.П. _____
Соответствует техническим условиям ТУ 9452 – 004 – 13726632 – 2014 и признана годной к эксплуатации.
Подпись лиц, ответственных за приемку.

12. Гарантийный талон

на ремонт (замену) в течение гарантийного срока

наименование и тип изделия

Дата выпуска _____ № _____

Приобретено _____
Заполняется торгующей организацией

Производитель: АО «СКБ СО и Э»
Россия, 400002, г. Волгоград, ул. Революционная 57А, оф.12



Мебель медицинская ТУ 9452 – 004 – 13726632 – 2014

**Кушетка смотровая «Волгоградская»
КСВ-01С**

**Паспорт
КСВ-01С.00.000 ПС**

г. Волгоград

Назначение изделия

Кушетка медицинская смотровая КСВ-01С (с головной секцией) предназначена для осмотра больных в смотровых, процедурных и других кабинетах.

Нормальные условия эксплуатации: температура от +10°C до +35°C и относительная влажность до 80% при температуре +25°C.

1. Технические характеристики

1.1. Габаритные размер:	Размер подголовника:	Размер ложа:
Длина – 1945 мм;	Длина – 440 мм;	Длина – 1500 мм;
Высота – 565 мм;	Ширина – 600 мм.	Ширина – 600 мм.

Ширина – 600 мм.

1.1.1. Масса 23±2,3 кг.

1.2. Характеристики:

1.2.1. Каркас изготовлен из стальных труб квадратного сечения 25×25 мм.

1.2.2. Равномерно распределенная нагрузка не более 200 кг.

1.2.3. Лежак кушетки состоит из двух секций – подголовника и ложа. Подголовник и ложе изготовлены из ДСП 16 мм, обтянуты поролоном (толщина поролона 10 мм) и винилискожей. Угол подъема подголовника относительно горизонтальной плоскости изменяется от 0° до 45°.

1.2.4. Каркас изделия имеет защитно-декоративное покрытие краской порошковой эпоксидно-полиэфирной, нетоксичной, пожаробезопасной, устойчивой к ударам, сколам. Наружная поверхность изделия устойчива к средствам дезинфекционной обработки химическим методом, согласно МУ-287-113.

1.2.5. Покрытие металлических деталей соответствует требованиям IV класса ГОСТ 9.303 и ГОСТ 9.032 по внешнему виду, а по условиям эксплуатации группе УХЛ 4.2 по ГОСТ 9.014.

1.2.6. Изделие при эксплуатации устойчиво к воздействию климатических факторов по ГОСТ 15150 для вида климатического исполнения УХЛ 4.2.

1.2.7. Средний срок службы изделия до списания не менее 5 лет. За критерий предельного состояния кушеток принимается состояние, при котором восстановление работоспособности нецелесообразно по технико-экономическим и функциональным показателям.

2. Комплектация

№	Наименование	Кол-во, шт.
1	Перемычка	2
2	Опора	2
3	Стяжка (усиление)*	1
4	Ложе	1
5	Подголовник	1
6	Подъемный механизм «Растомат»	1
7	Крепёжные элементы	1 комплект
8	Паспорт	1

*- комплектуется по согласованию с заказчиком.

3. Устройства и принципы работы

3.1. Изделие представляет собой сборно-разборную конструкцию (рис. 1).

3.2. Угол наклона подголовника относительно горизонтальной плоскости ступенчато изменяется от 0° до 45°, с помощью механизма «Растомат».

4. Меры безопасности

4.1. К сборке и эксплуатации изделия допускаются лица, внимательно изучившие настоящее описание и конструкцию изделия.

5. Подготовка к сборке

5.1. Распакуйте изделие, проверьте его комплектность, а также сохранность после транспортировки. Поверхности, смазанные консервационной смазкой, протрите хлопчатобумажными салфетками, смоченными бензином или растворителем по ГОСТ 3134 или ГОСТ 443, затем протрите сухими салфетками до полного удаления консервационной смазки.

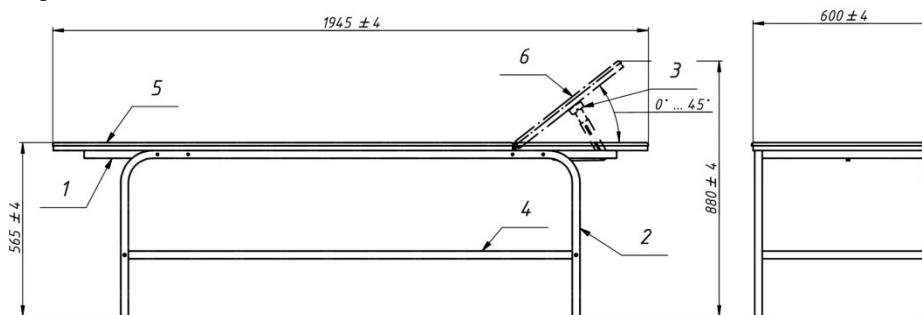


Рисунок 1

1. Перемычка. 2. Опора. 3. Подъемный механизм «Растомат». 4. Стяжка*. 5. Ложе. 6. Подголовник.

6. Порядок сборки

6.1. Прикрутить опоры поз. 2 к перемычкам поз. 1. при помощи болтов М8 и гаек.

6.2. Установить стяжку между опорами и закрепить винтами М10.

6.3. Закрепить ложе с подголовником к каркасу изделия саморезами 3,5*40.

6.4. Закрепить подъемный механизм «Растомат» и установить нужное положение подголовника.

7. Техническое обслуживание

7.1. Изделие имеет простую надежную конструкцию и не требует специального технического обслуживания.

7.2. Техническое обслуживание включает в себя периодический осмотр целостности покрытий и проверку надежности резьбовых соединений.

7.3. В случае ослабления резьбовых соединений необходимо затянуть их ключом.

8. Правила хранения, консервации, упаковки и транспортирования

8.1. Изделие, упакованное в транспортную тару, может храниться в закрытом помещении с естественной вентиляцией при температуре от +40°C до минус 50°C и

относительной влажности не более 98% при температуре +25°C. Воздух в помещении не должен содержать примесей, вызывающих коррозию.