

Регулируемая стойка для дозатора

Для внутренних помещений

IS-9000 M (с дисплеем)

Руководство по эксплуатации

Благодарим вас за приобретение регулируемой стойки для дозатора IS-9000 M с дисплеем. Прежде чем приступить к эксплуатации стойки IS-9000 M, внимательно изучите данную инструкцию. Рекомендуем сохранить инструкцию для дальнейшего использования.



Компоненты и аксессуары

- Панель 1
- Труба стойки 1
- Платформа стойки 1
- Винт с крестообразным шлицем 2
- Крепежный винт 8
- Ключ 1
- Кабель 1
- Руководство по эксплуатации 1

Дополнительные компоненты, продаваемые отдельно

- Блок питания

Оглавление

	Стр.
Меры предосторожности	1
• Меры предосторожности при установке	
• Меры предосторожности при использовании	
• Меры предосторожности при переустановке и ремонте	
• Меры предосторожности при утилизации	
Основные компоненты	3
Сборка	7
• Необходимые инструменты для сборки	
• Сборка	
• Подключение блока питания	
Установка дозатора	10
• Как установить	
Как использовать	14
• Как открыть и закрыть панель	
• Подготовка USB флеш-накопителя или SD-карты	
• Установка USB флеш-накопителя или SD-карты	
• Включение дисплея	
• Включение/Выключение	
• Настройки по умолчанию	
• Изменение настроек по умолчанию	
• Как изменить настройки	
• Воспроизведение файлов	
• Воспроизведение демонстрационного видео	
Уход за прибором	27
Прежде чем обратиться в службу ремонта	28
Технические характеристики	29
Для заметок	Приложение





Меры предосторожности

1

Прежде чем приступить к эксплуатации стойки для дозатора, внимательно изучите меры предосторожности. Для вашей безопасности мы рекомендуем следовать всем мерам предосторожности, описанным в данной инструкции. После прочтения рекомендуем сохранить инструкцию для дальнейшего использования. Для получения дополнительной информации вы можете связаться с вашим торговым представителем.

Обозначения

Символы

 Осторожно	Неправильное использование дозатора может привести к причинению серьезного вреда здоровью человека (*1).		Никогда не пытайтесь сделать это.
 Внимание	Неправильное использование дозатора может привести к причинению вреда здоровью человека (*2) и/или к повреждению имущества (*3).		Строго следуйте инструкции.

(*1) В данном случае речь идет о таких серьезных травмах, как потеря зрения, ушибы, ожоги (с 1-ой по 3-ю степень), удар током, перелом кости, или отравление, которые могут привести к развитию травматического шока, необходимости госпитализации или получения медицинской помощи в течение длительного периода времени.
(*2) В данном случае речь идет о таких травмах и ожогах, в случае возникновения которых не потребуется госпитализация или длительное лечение.
(*3) Повреждение имущества подразумевает нанесение вреда помещению, его содержимому или домашним животным.

Меры предосторожности при установке

Осторожно



Использовать устройство строго по назначению.

Использование дозатора не по назначению может привести к травмоопасным ситуациям или к сбоям в работе устройства.



Установите прибор на ровную и прочную поверхность.

Травмы и ушибы могут быть результатом падения прибора.



Беречь от влажности, грязи и пыли.

Это может привести к короткому замыканию и возникновению пожара, а также к дефекту.



Не устанавливайте устройство вблизи источника огня или рядом с легковоспламеняющимися предметами.

Это может привести к повреждению или возгоранию прибора. На всякий случай держите огнетушитель поблизости.



Хранить вдали от мест, где возможны случаи нефтяной или газовой утечки.

Это может послужить причиной возгорания.



Установите прибор в хорошо вентилируемом помещении.

Недостаточная вентиляция может послужить причиной возгорания.

Внимание



Не устанавливайте прибор в местах попадания прямых солнечных лучей или в помещениях с высокой температурой.

Это может привести к сбоям в работе устройства.

Меры предосторожности при использовании

Осторожно



Не используйте легковоспламеняющиеся предметы вблизи прибора.

Это может послужить причиной возгорания.



Никогда не используйте прибор вблизи открытых источников огня, таких как свечи, ароматические палочки или сигареты.



Избегайте попадания воды на устройство.



Используйте дозаторы производства компании Saraya.



Не ставьте какие-либо вещи на стойку.



Прибор требует бережного отношения, не применяйте физическую силу в работе с устройством.



Кнопку следует нажимать аккуратно, чтобы не повредить прибор.



Будьте осторожны (берегите пальцы) при закрытии панели стойки.



Регулярно протирайте дозатор сухой или влажной салфеткой.



Выключите прибор во время чистки.

Меры предосторожности при переустановке и ремонте

Осторожно



Никто, кроме уполномоченного специалиста, не должен пытаться демонтировать, ремонтировать или изменять прибор.

Это может привести к неисправности прибора. Если у вас возникли какие-либо вопросы, вы можете связаться с вашим торговым представителем.

Меры предосторожности при утилизации

Внимание



Строго следуйте методам и правилам утилизации, принятым в вашем регионе.

SARAYA CO., LTD

Global Operations Division

2-2-8 Юдзато, Хигашисумиэши-ку, Осака

546-0013 Япония

Телефон: +81-6-6703-6336

Факс: +81-6-6703-4466

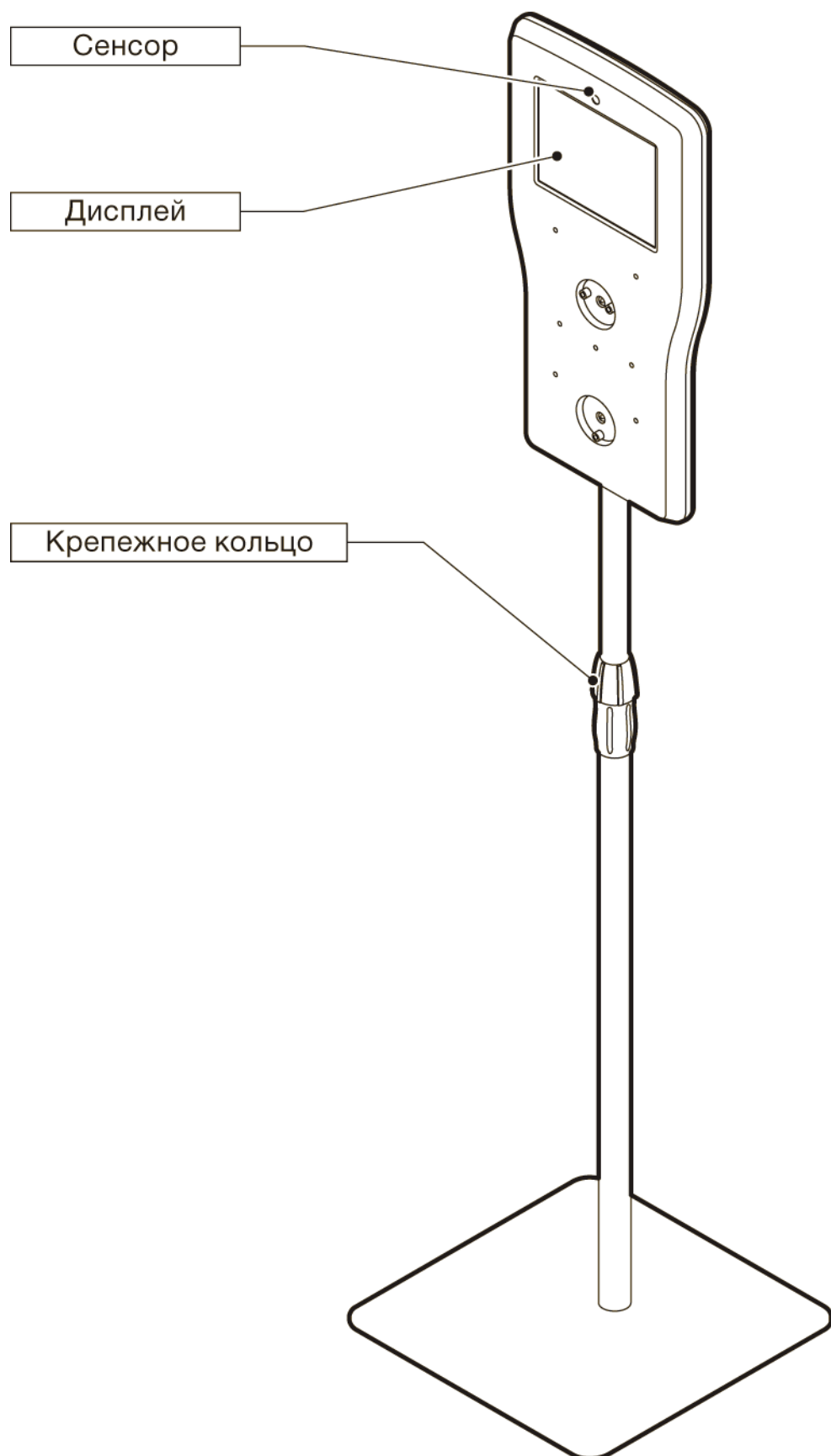
ООО «САРАЯ СНГ»

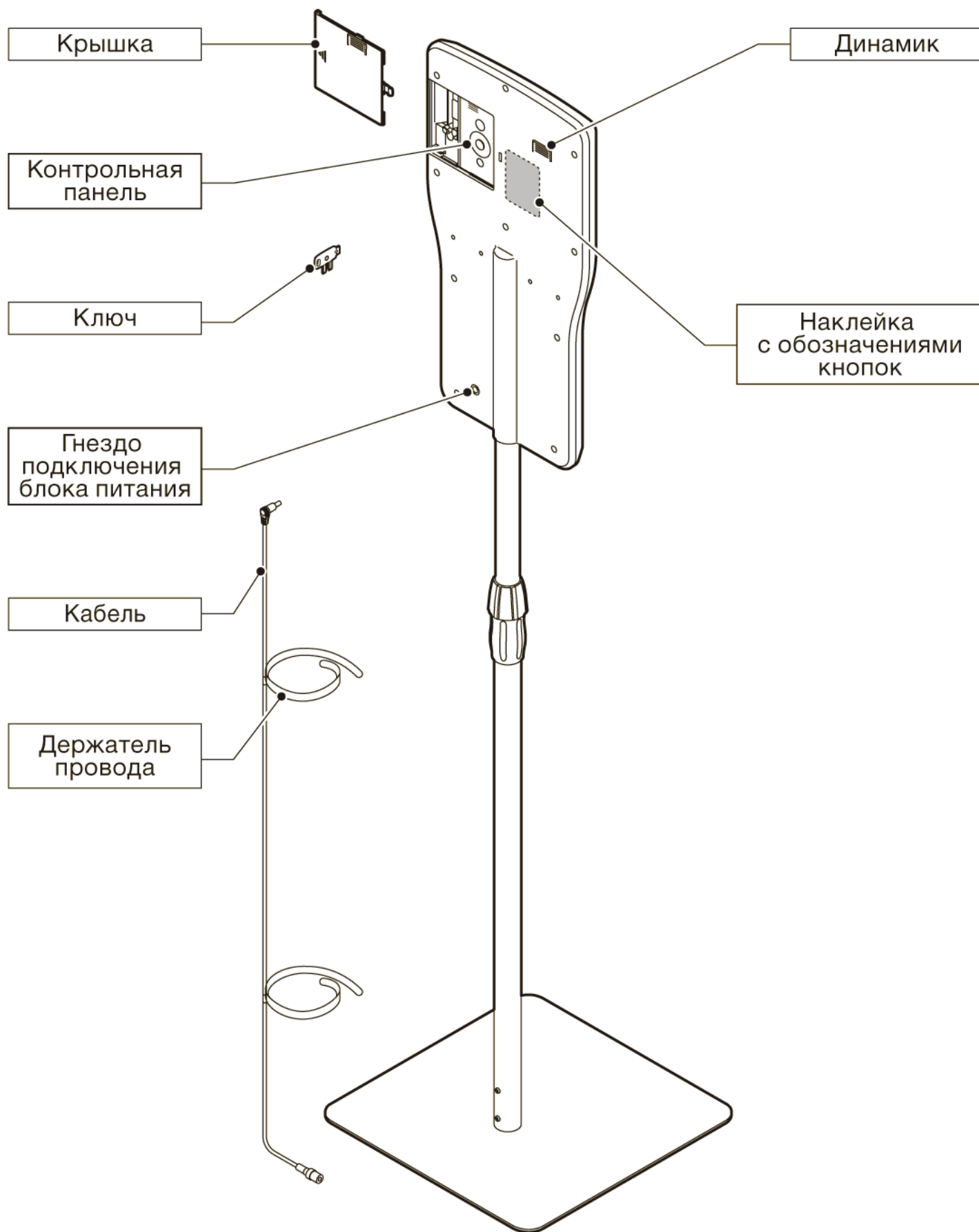
Официальный представитель

115054, Москва, ул. Зацепа, д. 28, стр. 1

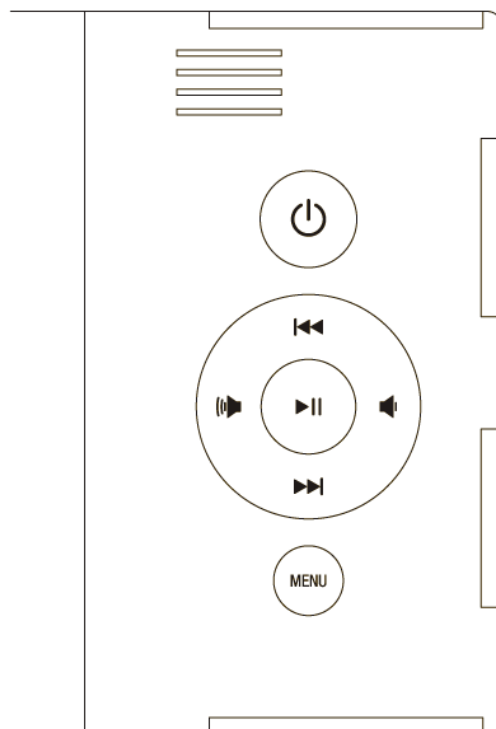
Телефон/факс: +7 (499) 235-3366,

235-6633, 235-8413



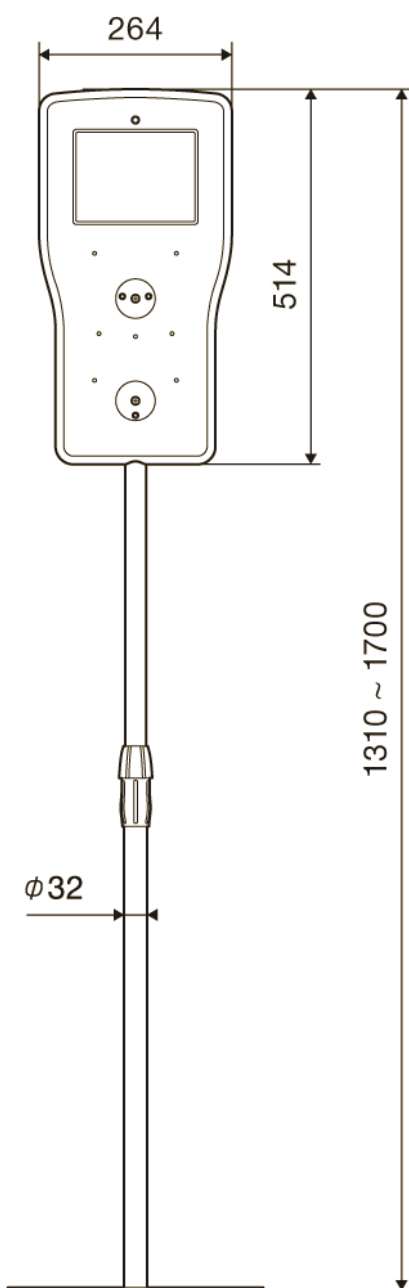
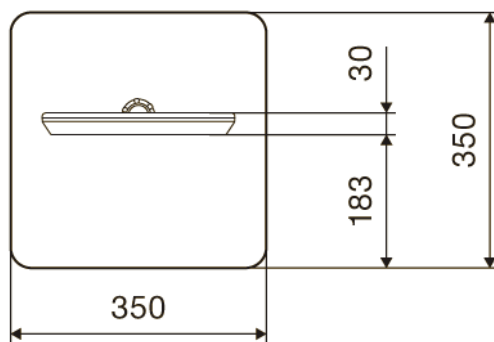


Контрольная панель



	Выключатель	Включить/выключить
	Кнопка меню	Открывает окно меню
	Кнопка воспроизведения/Остановки	Для файлов на экране ... Воспроизведение/Остановка показа изображений Окно меню ... Вход Окно настроек ... Вход
 (Перемотка вперед) (Перемотка назад)	Кнопка перемотки вперед Кнопка перемотки назад	Для файлов на экране ... Перемотка вперед/ назад Для окна меню ... Вверх/вниз Для окна настроек ... Выбор пункта
 (Громче) (Тише)	Кнопка регулировки звука	Для файлов на экране ... Регулировка громкости Для окна меню ... Влево/вправо Для окна настроек ... Выбор программы

Размеры



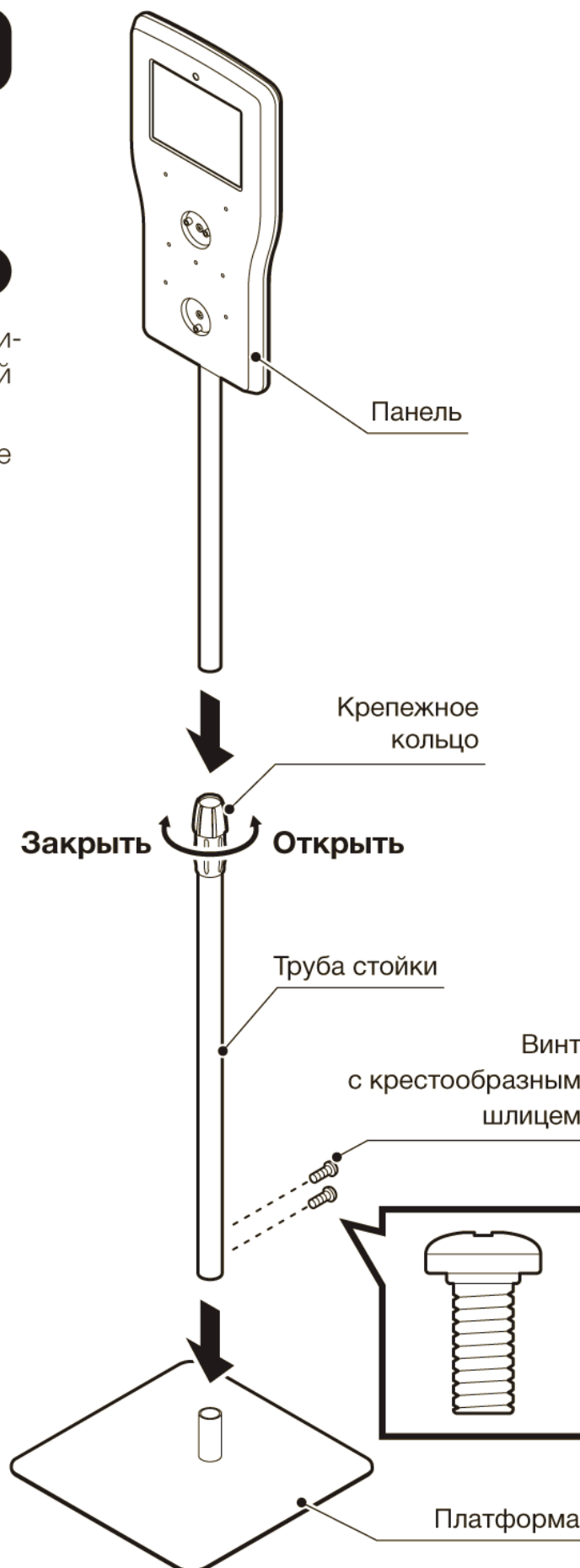
Ед. измерения: мм

Необходимые инструменты для сборки

- Крестовая отвертка.

Сборка стойки

1. Вставьте трубу в платформу и зафиксируйте ее винтом с помощью крестовой отвертки.
2. Открутите крепежное кольцо и вставьте панель через кольцо в трубу стойки.
3. Закрутите кольцо.



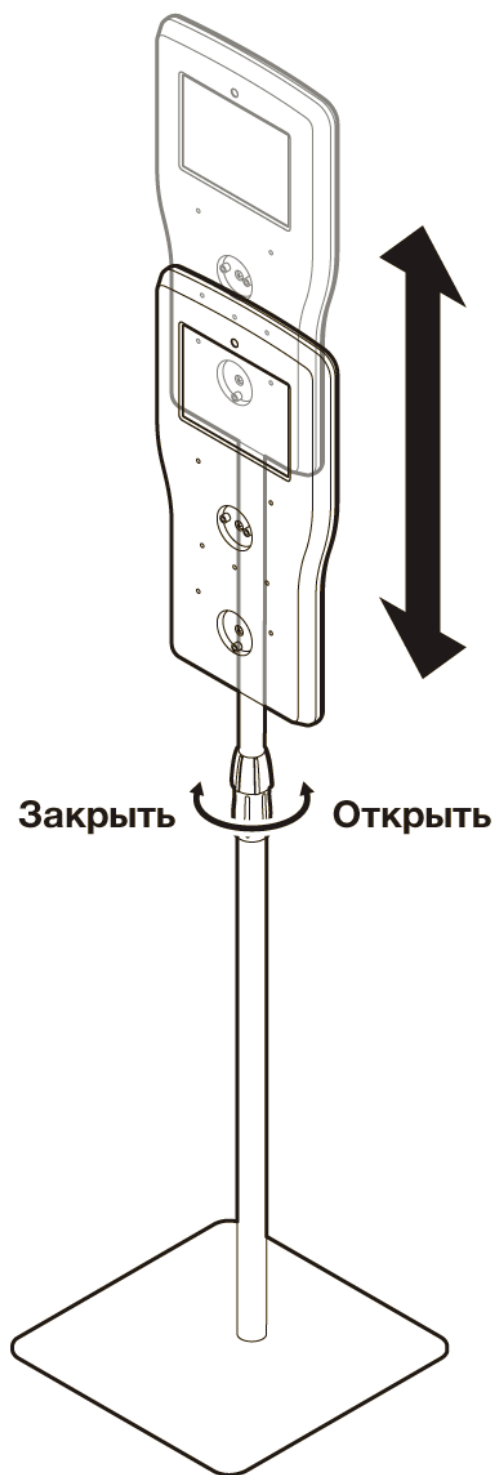
Регулировка высоты стойки

Высота стойки может быть отрегулирована (от 1310 до 1700 мм).

Откройте крепежное кольцо, чтобы настроить желаемую высоту, затем закройте крепежное кольцо.

Внимание

Будьте аккуратны (берегите пальцы) при регулировке.



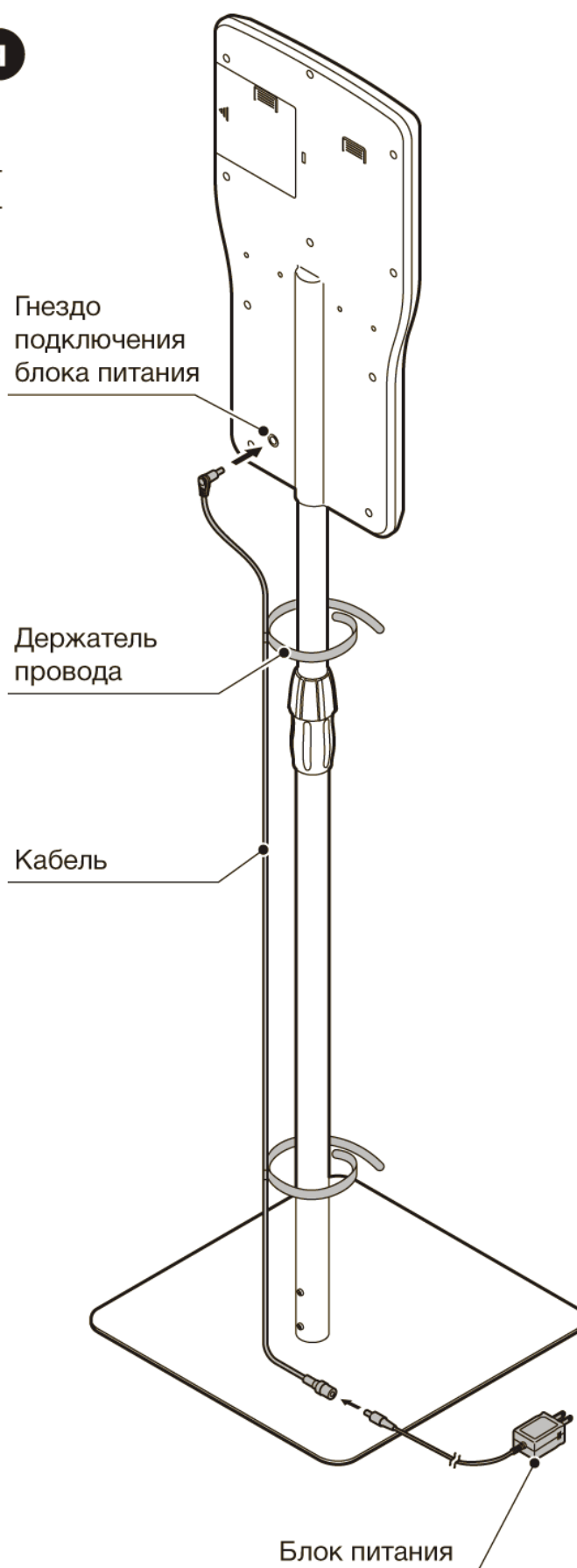
Подключение блока питания

Подготовьте блок питания *

1. Подключите кабель к разъему блока питания, находящийся на обратной стороне стойки.
2. Подключите стойку к электросети.
3. Закрепите кабель к стойке при помощи держателя.

Внимание

* Блок питания необходимо приобрести отдельно.



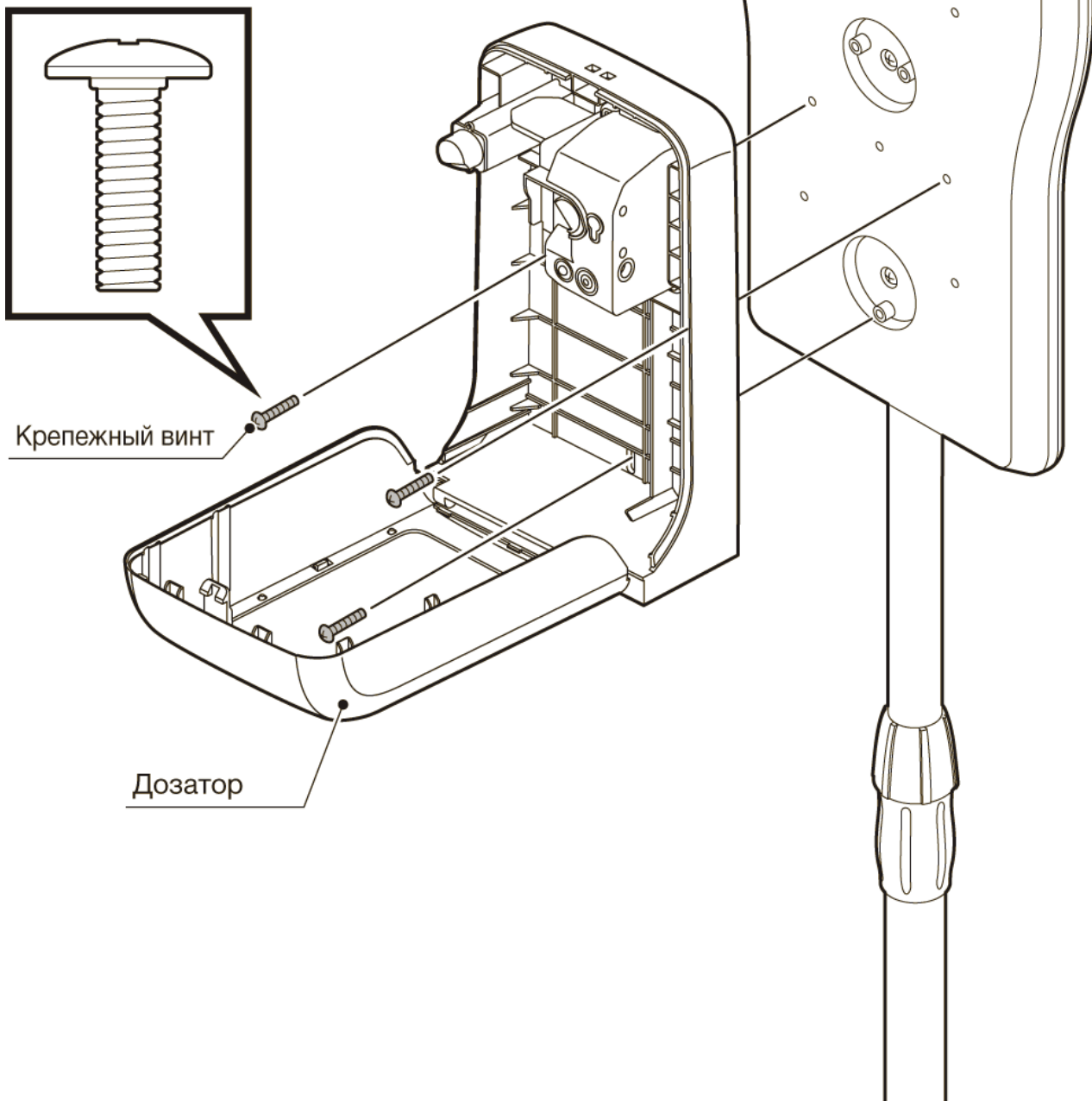
Как установить

Установите дозатор при помощи трех крепежных винтов.

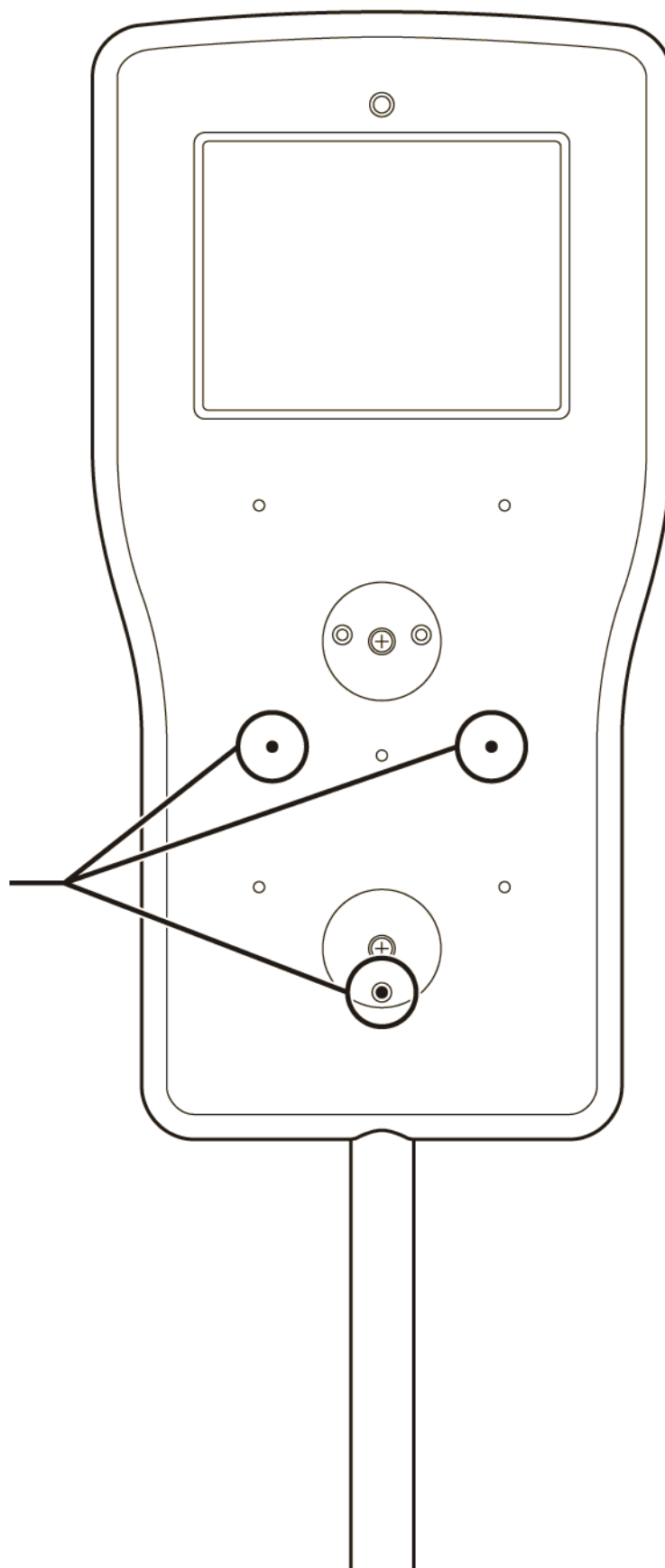
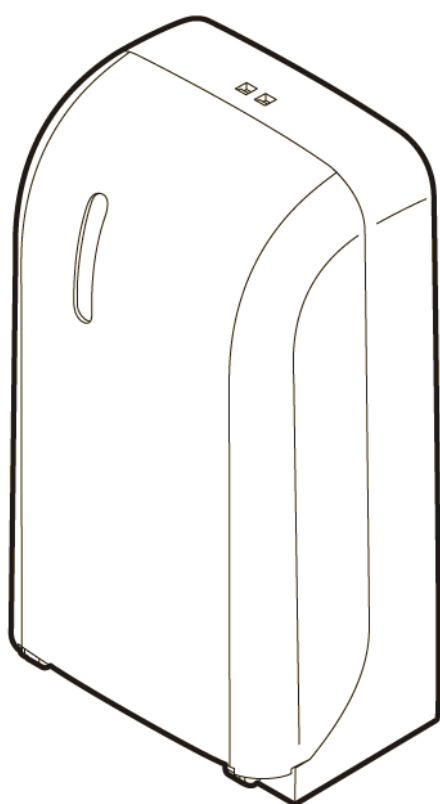
* Подготовьте блок питания.

Внимание

- Дозатор продается отдельно.
- Перед подключением дозатора обратитесь, пожалуйста, к его инструкции.



GUD-1000

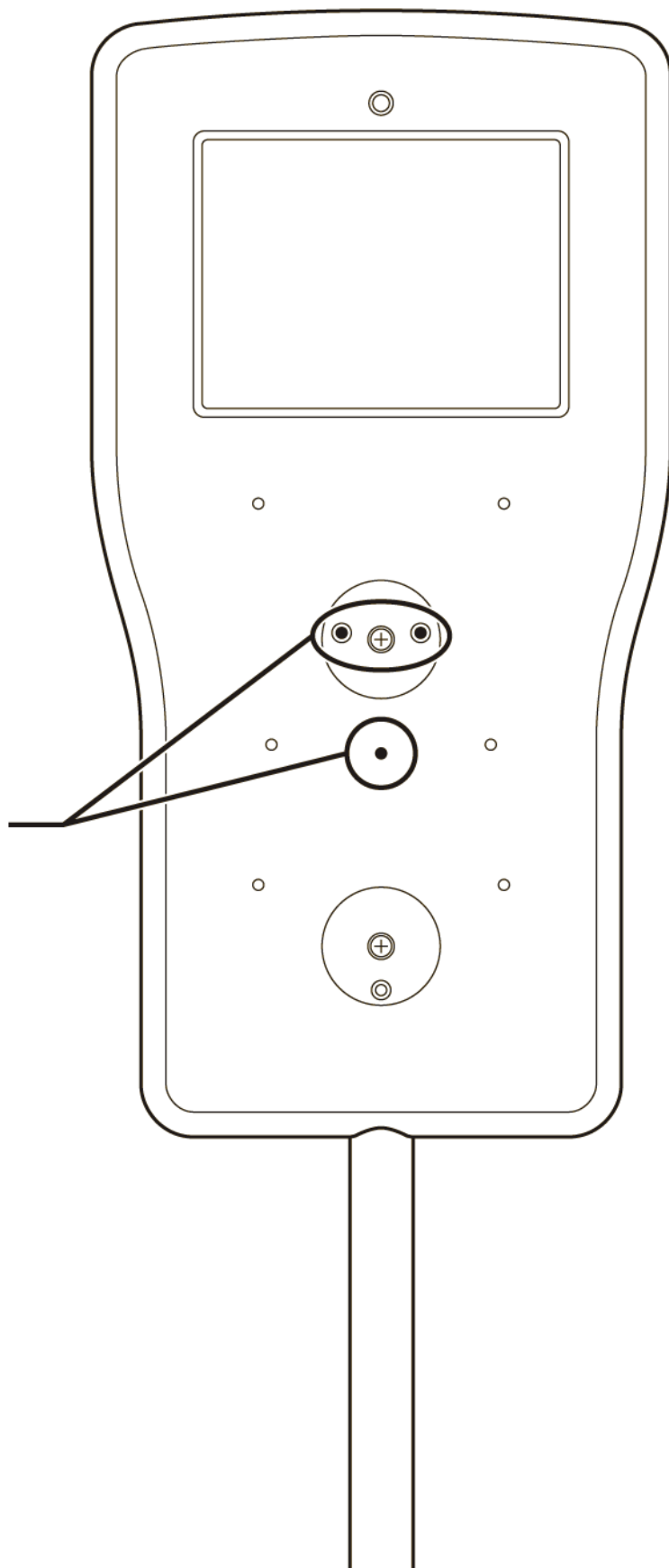
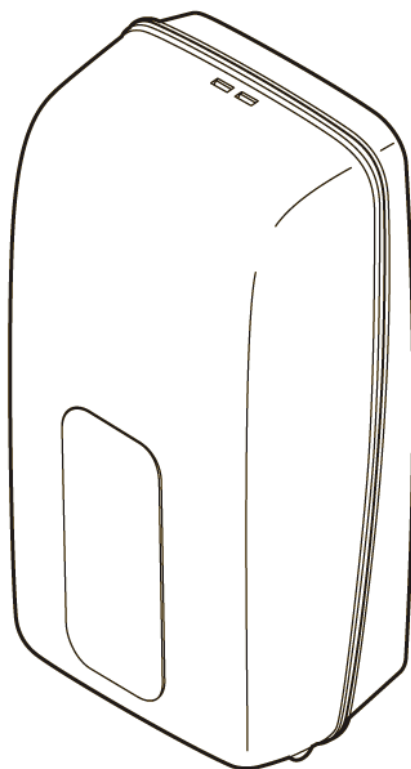


UD-9000

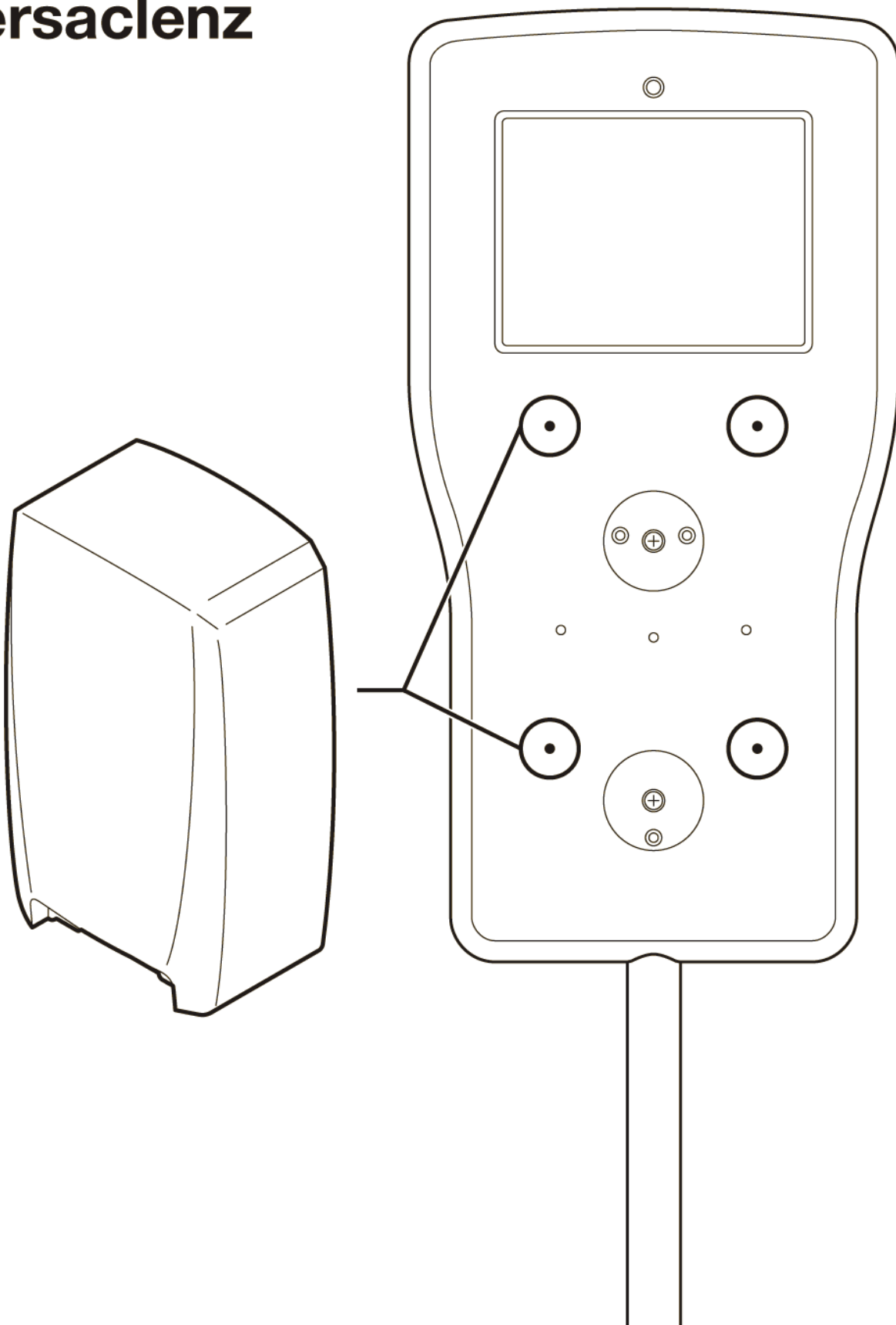
UD-2200

UD-7500

UD-8600

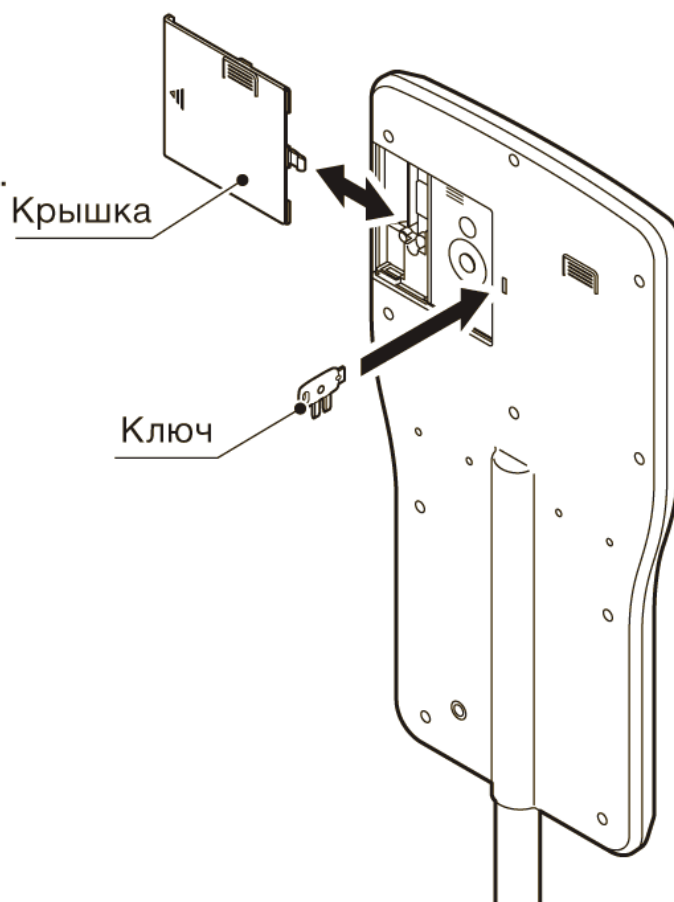


Versaclenz



Как открыть и закрыть крышку на панели

1. Чтобы открыть крышку, вставьте ключ в специальный разъем и сдвиньте ее влево.
2. Чтобы закрыть крышку, необходимо сдвинуть ее до щелчка вправо.



Подготовка USB флеш-накопителя или SD-карты

Подготовьте USB флеш-накопитель или SD-карту.

1. Создайте папку «autoplay» в USB флеш-накопителе или SD-карте.
2. Копируйте необходимые файлы в папку «autoplay».

Внимание

Файлы следует сохранять именно в папку «autoplay».

Установка USB флеш-накопителя или SD-карты

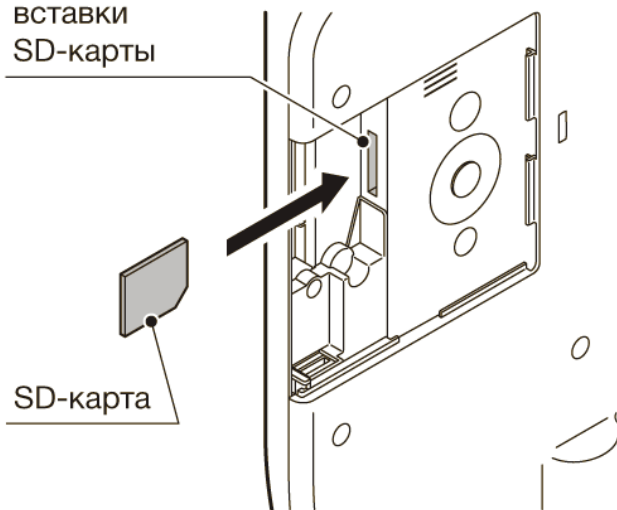
Для SD-карты

1. Откройте крышку панели.
2. Вставьте SD-карту в соответствующий слот.
3. Закройте крышку панели.

Внимание

Обратите внимание на правильное направление вставки SD-карты.

Место для вставки SD-карты



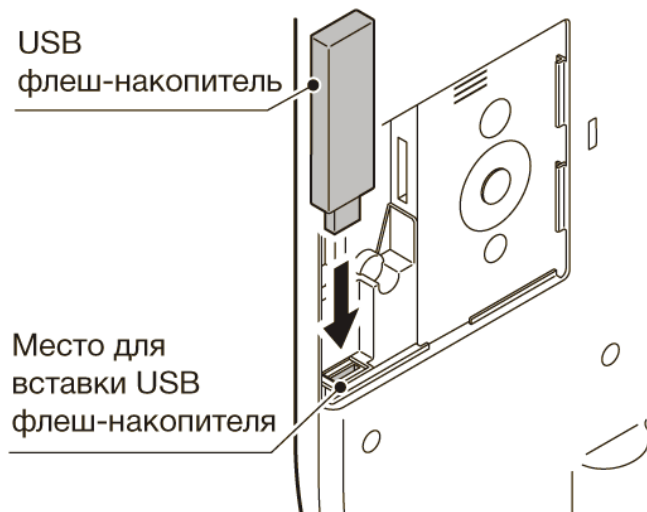
Для USB флеш-накопителя

1. Откройте крышку панели.
2. Вставьте USB флеш-накопитель.
3. Закройте крышку панели.

Внимание

Обратите внимание на правильное направление вставки USB флеш-накопителя.

USB флеш-накопитель

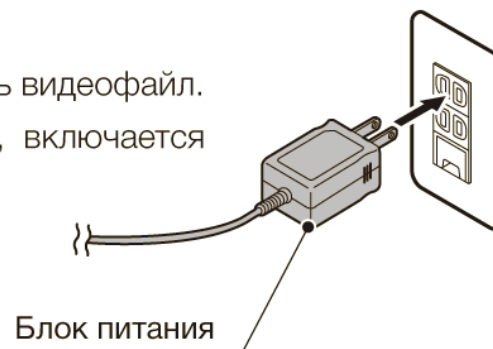


Включение дисплея

1. Подключите блок питания.
 2. Монитор автоматически начинает проигрывать видеофайл.
- * После окончания проигрывания видеофайла, включается режим ожидания

Внимание

Когда сенсор обнаруживает вблизи человека, автоматически включается программа повтора видеофайла.



О сенсоре

При приближении человека сенсор срабатывает и загорается на 3 секунды. Максимальное расстояние срабатывания сенсора – 1,8 м. Угол обзора – 120 градусов.

Внимание

Лампа сенсора работает даже в выключенном режиме.

Включение/Выключение

1. Откройте крышку панели.
2. Нажмите на кнопку включить/выключить.



Настройки по умолчанию

Наименование	Установка по умолчанию
Настройка сенсора	Воспроизведение всех загруженных файлов
Интервал между проигрыванием роликов	5 секунд
Эффект перехода между роликами	Произвольный
Режим экрана	Полноэкранный режим
Режим показа слайдов	Стандартный
Режим отображения папок	Уменьшенные значки
Проигрывание фотографий	Включено
Проигрывание музыкальных файлов	Включено
Проигрывание видеофайлов	Включено
Автозапуск	Автоматическое проигрывание видеофайлов
Яркость	Стандартный
TFT Яркость	0
TFT Контрастность	0
TFT Насыщенность	0
Язык по умолчанию	Английский
Кодировка	JPN (Unicode)
Режим повтора	Все загруженные файлы
Отображение музыкальных папок	Обложка альбома

Внимание

Настройки по умолчанию применяются только для воспроизведения видеофайла. Настройки не распространяются на показ изображений. Для изменения настроек вы можете обратиться к страницам 18–22 данного руководства.

Изменение настроек программы

Все автоматические настройки могут быть изменены.

Senser Setup (Настройка сенсора) ... Включить/Выключить.

Play All ... При срабатывании сенсора воспроизводятся все загруженные файлы.

OFF (Выключение) ... Отключение сенсора обнаружения.

Interval Time (Интервал между проигрыванием роликов) ...

Замена слайда через определенное время.

5 сек/ 10 сек/ 15 сек/ 30 сек/ 1 мин/ 3 мин/ Выключить.

Transition Effect (Эффект перехода между роликами) ... Эффект перехода к следующему файлу (35 образцов).

No Effect / Brind Horizontal / Brind Vertical / Color Ration Hor / Color Ration Ver / Expansion Hor / Expansion Ver / Block 1 / Block 2 / Block 3 / Block 4 / Block 5 / Block 6 / Block 7 / Block 8 / Block 9 / Bar LR CVG / Bar Up Down CVG / Bar LR SPD / Bar Up Down SPD / Bar Top Down / Bar Button UP / Rect Converge / Rect Spred / Rhombus / Cross Comb / Silk / Mask / Dissolve / Fade in Fade Out / Flip / Reel / Move Zoom / Random.

ShowType (Режим экрана)

Full Screen (Полноэкранный режим).

Fit Screen (По размерам экрана).

Slide Mode (Режим показа слайдов)

Normal (Стандартный) ... Показ изображений на весь экран.

Motion (В движении) ... Показ с эффектом наложения и отдаления изображения.

Browse (Режим отображения папок)

Thumbnail (Уменьшенные значки) ... Изображения отображаются в виде иконок.

File Manager (Диспетчер файлов) ... Файлы отображаются в виде списка наименований.

Photo (Проигрывание фотографий)

On (Включено) ... Автоматическое воспроизведение фотографий с 1-ого файла.

Off (Выключено) ... Файлы отображаются в виде списка наименований. Выберите нужный файл вручную.

Music (Проигрывание музыкальных файлов)

On (Включен) ... Автоматическое воспроизведение музыки с 1-ого файла.

Off (Выключено) ... Файлы отображаются в виде списка наименований. Выберите нужный файл вручную.

Movie (Проигрывание видеофайлов)

On (Включено) ... Автоматическое воспроизведение видеофайлов с 1-ого файла.

Off (Выключено) ... Файлы отображаются в виде списка наименований. Выберите нужный файл вручную.

Auto-play (Автозапуск) ... Для автоматического воспроизведения фотографий, музыкальных файлов или видеофайлов, убедитесь, что для них включены соответствующие настройки.

Movie (Видеофайл) / Photo (Фото) / Photo+Music (Фото с музыкой) / Off (Выключено).

Brightness (Яркость) ... Регулирование яркости.

Movie (Видеофайл) / Photo (Фото) / Photo+Music (Фото с музыкой) / Off (Выключено).

TFT Brightness (TFT Яркость) ... Регулирование TFT Яркости.

-4~+4

TFT Contrast (TFT Контрастность) ... Регулирование TFT Контрастности.

-4~+4

TFT Saturation (TFT Насыщенность) ... Регулирование TFT Насыщенности.

-4~+4

OSD Language (Язык по умолчанию)

Английский/Японский.

Encoding (Кодировка)

JPN (Unicode) / JPN (Shift-JIS) / Western European (Западно-европейский) /
Central European (Центрально-европейский).

Repeat Mode (Режим повтора) ... Включение режима повтора
воспроизведения.

One (Один файл) / Folder (Файлы из папки) / All (Все файлы) / Off (Выключить).

Music Preference (Отображение музыкальных папок)

Tag & Cover (Обложка альбома) / Spectrum (Спектр).

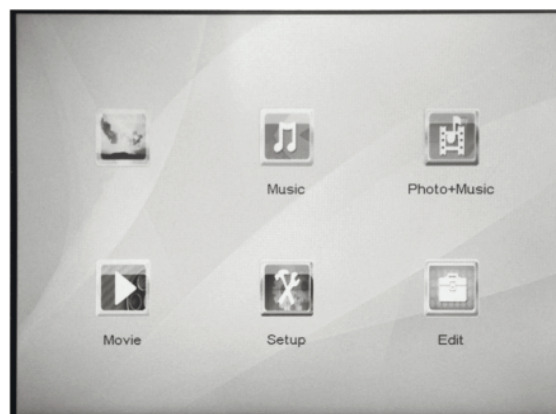
Default (Программа по умолчанию)

Exit (Выход) ... Сохранение изменений и выход из меню.

Как изменить настройки

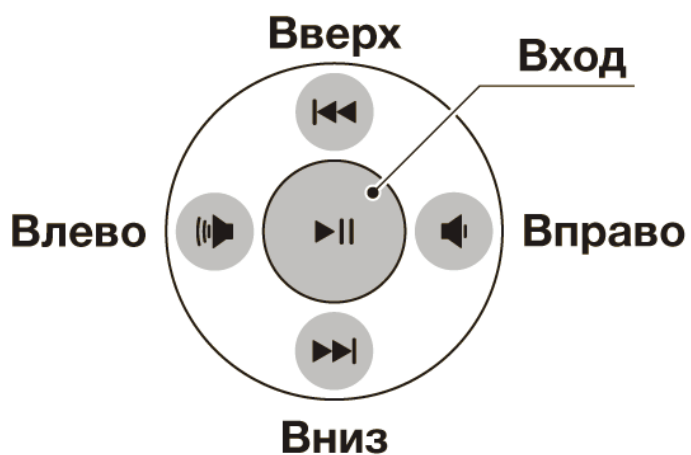
1. Откройте крышку панели.
2. Включите дисплей путем активации сенсора.
3. Нажмите кнопку «Меню».

→ **Запуск экрана меню**

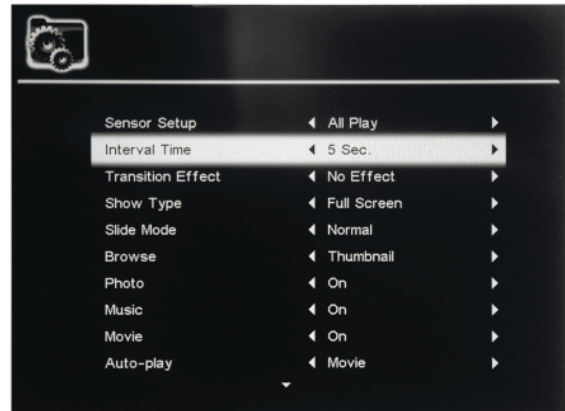


4. Нажмите кнопку «Select» (Выбрать), далее «replay/start Button» (Воспроизведение/Запуск).

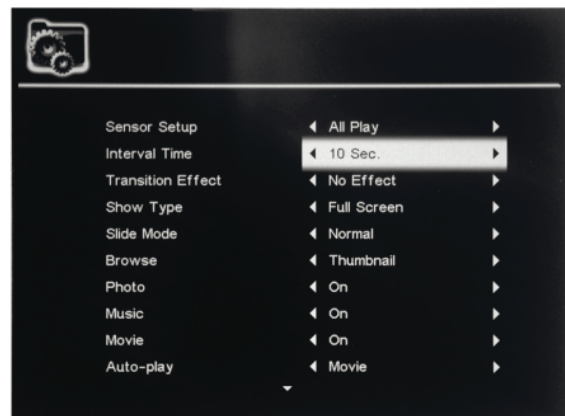
→ **Запуск настроек экрана**



5. Выбрать нужные программы для изменения, используя кнопки «Вверх/Вниз».



6. Изменение настроек с помощью кнопки «Влево/Вправо».



7. Для выхода из программы нажмите кнопку «Exit».

→ Возвращение в окно «Меню»

Внимание

Если вы не нажали на кнопку «Exit» при выходе из меню, то внесенные изменения не сохранятся.



Воспроизведение файлов

Войдите в окно «Меню»

1. Выберите соответствующую иконку «Изображения», «Музыка», «Изображения + Видеофайлы», «Видеофайлы».

→ Для открытия файла выберите нужную иконку

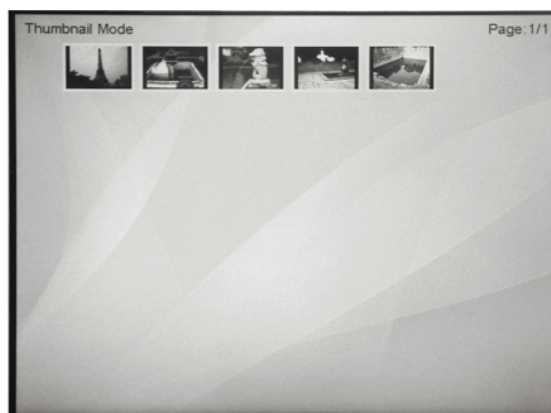


2. В зависимости от вставленного носителя информации выберите «SD/MMC» или «USB», используя кнопки вправо/влево.

→ Воспроизведение файлов



Когда в настройках «Изображения», «Музыка», «Видеофайлы» выключено автоматическое воспроизведение, необходимый файл можно выбрать вручную.



* Уменьшенные значки

Воспроизведение демонстрационного видео

В стойку загружено демонстрационное видео с информацией по дезинфекции. Этот видеофайл не требует использования внешнего носителя информации и может быть добавлен или удален через Меню.

Внимание

Объем внутренней памяти составляет 980 Кб.

Этого места должно быть достаточно для добавления файлов. При недостаточном объеме памяти вы можете удалить ненужные файлы.

Воспроизведение демонстрационного видео

* Войдите в окно «Меню»

1. Выберите «Изображение».
2. Выберите «Память».

→ Воспроизведение демонстрационного видео

* Демонстрационное видео запускается автоматически, если не были выполнены изменения настроек.

Добавить демонстрационный показ

* Войдите в окно «Меню»

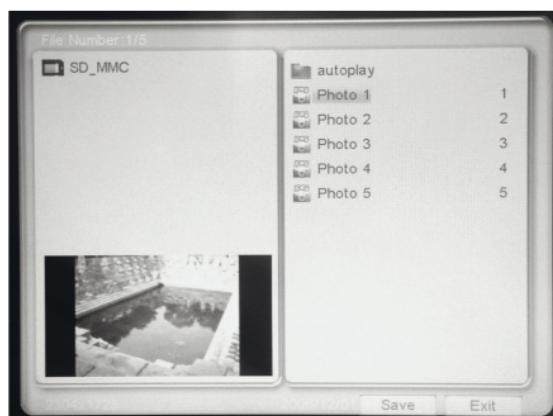
1. Выберите иконку «Edit», используя кнопки «Вверх», «Вниз», «Влево», «Вправо».



2. Выберите кнопку «Copy», используя кнопки «Влево», «Вправо».



3. Выберите файлы, которые вы хотите добавить.
4. Дважды щелкните левой кнопкой на нужном файле и нажмите «Save».
5. Затем нажмите на «Exit».



Удаление демонстрационных видео-файлов

* Войдите в окно «Меню»

1. Для редактирования выберите иконку «Edit» , используя кнопки «Вверх/Вниз».



2. Для удаления выберите команду «Удалить», используя кнопки «Влево/Вправо».



3. Выбранные пункты будут удалены.

Внимание

После удаления файлы нельзя восстановить.



Соблюдение основных правил по уходу за прибором позволит обеспечить качественную работу стойки.

В случае, если не используете стойку, рекомендуется отключить ее от сети.

Любые виды загрязнения должны быть удалены сухой мягкой тряпкой. Сложные пятна можно удалить с помощью нейтрального моющего средства и небольшого количества воды. Затем стойку следует высушить бумажным полотенцем.

Внимание Не используйте следующие средства для удаления грязи:

Бензин, нефтепродукты, чистящие и абразивные порошки, агрессивные синтетические ПАВы, горячую воду, кислоты, щелочные средства, жесткие щетки и т.д.

Следуйте инструкциям при использовании химически обработанных тканей.

Прежде чем обратиться в службу ремонта **28**

Рассмотрите возможные трудности при использовании стойки.

Проблема	Контрольная проверка	Страница
Проблема с включением стойки.	<ul style="list-style-type: none">▪ Проверьте, включена ли стойка.▪ Проверьте, подключена ли стойка к сети.	16 9, 16
Проблема с воспроизведением данных.	<ul style="list-style-type: none">▪ Убедитесь, что данные сохранены в папку «autoplay».▪ Убедитесь, что программа установлена правильно.▪ Убедитесь, что прибор поддерживает формат файла.	14 18~22 29
Проблема с сенсором.	<ul style="list-style-type: none">▪ Убедитесь, что на сенсор не попадают прямые солнечные лучи.▪ Убедитесь, что сенсор включен.▪ Сенсор должен среагировать в течение 3 секунд.	- 18 16
Проблемы с автоматическим считыванием данных.	<ul style="list-style-type: none">▪ Если сенсор среагировал, программа должна автоматически начать проигрывание.	16

Если вы следовали вышеуказанным инструкциям, а стойка все равно не работает, обратитесь к вашему торговому представителю. Не пытайтесь отремонтировать устройство самостоятельно.

Технические характеристики

29

Характеристики	Описание
Наименование	Регулируемая стойка для дозатора
Модель	IS-9000 M с дисплеем
Размеры	350 (Ш) x 350 (Г) x 1310~1700 (В) мм
Вес	Приблизительно 7 кг (без упаковки, аксессуаров и дозаторов)
Материал	Платформа – окрашенная сталь, Труба – окрашенная сталь, Крепежное кольцо – PP, Панели – ABS, Экран дисплея – стекло
Размер экрана	8 дюймов
Разрешение	800x600 пикселей
Соотношение сторон	4:3
Подсветка	LED
Динамик	Stereo 1W x2
Интерфейс	USB флеш-накопитель, SD-карта и гнездо подключения блока питания
Объем внутренней памяти	980 кБ
Совместимость с устройствами	USB флеш-накопитель 16 Гб (продается отдельно), SD-карта 2 Гб (продается отдельно), SDHC и SDXC не поддерживаются
Формат изображений	JPEG (макс. размер файла 40 Мб)
Формат видеофайла	MPEG1 макс. 720x480 менее 30 кадр/сек MPEG2 макс. 720x480 менее 30 кадр/сек
Музыка	MP3, WMA
Датчик	Сенсор обнаружения срабатывает через 3 сек
Расстояние реагирования датчика	Приблизительно 1,8 м
Источник напряжения	DC 6V
Источник питания	Сетевой адаптер (продается отдельно)
Температура	5–40°C
Влажность	20–85% (без конденсации)
Язык меню	Английский/Японский
Дозаторы	Дозаторы производства компании Saraya

* Технические характеристики могут быть изменены без предварительного уведомления со стороны производителя.

