

## Инструкция по сборке и эксплуатации

Кушетка бариатрическая широкая разборная для мед. учреждений  
по ТУ 35.50.30 - 003 -16789225 - 2018 Модель M111-030

Рег. Уд-е № РЗН 2017/5521

### Комплектация

**1** Ножки сварные 2шт.

**2** Рама сварная 2шт. (левая – правая)

**3** Подголовник 1шт. (в сборе)

**4** Механизм фиксации угла подлокотника 2шт. с крепежом



**5** Винт М6х50 6шт. (крепление основания)

**6** Винт М6х30 8шт. (крепление ножек)

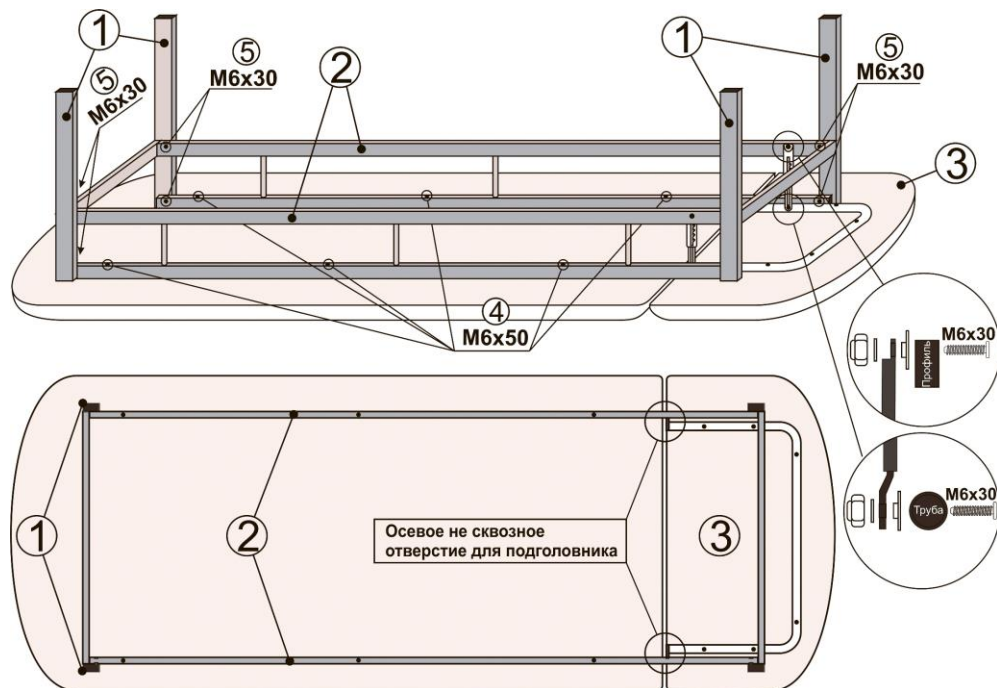
**7** Винт М6х30 4шт. (крепление мех. фиксации)

**8** Шайба дистанционная 4шт. (крепление мех. фиксации)

**9** Шайба М6 4шт. (крепление мех. фиксации)

**10** Гайка самоконтрающаяся 4шт. (крепление мех. фиксации)

**11** Ключ шестигранный 1шт.



### Правила по эксплуатации мебели

1. Транспортировка, хранение и эксплуатация изделия должны осуществляться в соответствии с ГОСТ 16371 "Мебель. Общие технические условия" и ГОСТ 19917 "Мебель для сидения и лежания. Общие технические условия".
2. Мебель должна эксплуатироваться в сухих закрытых отапливаемых помещениях с температурой не ниже +2°C и не выше +40°C, и относительной влажностью 45 – 70%.
3. Не допускать прямого воздействия солнечных лучей, т.к. это вредит внешнему виду изделий, может измениться цвет поверхности.
4. Устанавливать мебель необходимо на расстоянии не менее 0,5 м от отопительных приборов.
5. Следует предохранять мебель от механических повреждений и воздействия агрессивных химических веществ. Будьте внимательны в обращении с веществами, которые оставляют нестираемые пятна.
6. Запрещается использовать для чистки острые предметы, кислоты, щелочные растворы, а также абразивные средства, предназначенные для ухода за посудой и сантехническими изделиями.

### Уход за кожнозаменителем

1. Рекомендуется регулярное удаление пыли с помощью пылесоса или щетки с мягким ворсом.
2. Кожзаменитель не нуждается в обработке защитными средствами. Изготовитель за Вас уже это сделал.
3. Обычные очистительные химические средства могут повредить кожу.
4. Время от времени кожу следует протирать влажной тканью или губкой.
5. Пятна следует удалять сразу же с помощью мягкой ткани или губки, смоченной в мыльной воде. Не надавливайте и не трите.
6. Кожа не любит чрезмерный нагрев, сухость или прямое попадание на нее солнечных лучей.
7. Красящиеся текстильные материалы могут повлиять на кожу светлых тонов. материал Вашей мебели, обратитесь в специализированные фирмы по химической чистке.

### Уход за окрашенными поверхностями

1. Изделия, окрашенные порошковыми красками, не требуют особого ухода и практичны в эксплуатации.
2. Для чистки изделия можно воспользоваться любыми чистящими средствами на основе воды, за исключением средств, имеющих абразивный принцип действия.
3. Для чистки сложных загрязнений можно воспользоваться мягкой щеточкой.

### Условия гарантии

Гарантийный срок эксплуатации – 18 месяцев со дня продажи изделия.

Во избежание недоразумений просим вас внимательно изучить инструкцию по сборке.

Гарантийный ремонт и замена деталей производится только в течение гарантийного срока эксплуатации.

Изделие снимается с гарантийного обслуживания, если:

- покупателем была предпринята попытка самостоятельного ремонта;
- обнаружены несанкционированные изменения в конструкции изделия;
- обнаружены механические повреждения, вызванные неправильной эксплуатацией.

Гарантия не распространяется на крепежные изделия и иные покупные изделия, не производимые на данном предприятии.

192174, Санкт-Петербург, пр. Александровской Фермы, 23-Б

тел.: (812) 362-42-79

web: [www.zavodmebel.ru](http://www.zavodmebel.ru)

E-mail: [info@zavodmebel.ru](mailto:info@zavodmebel.ru)