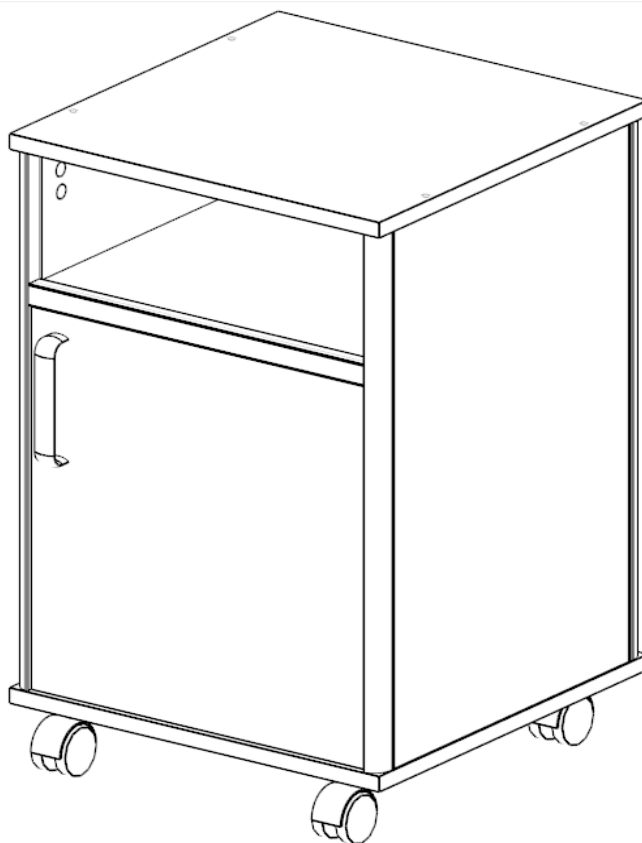




**ТУМБА МЕДИЦИНСКАЯ ТМ-«МСК»: МДА-105.00 из набора мебели медицинской
ТУ 9452-037-52962725-2017 РУ № РЗН 2018/7043 СС РОСС RU.HE06.H23207**



1. НАЗНАЧЕНИЕ ИЗДЕЛИЯ

1.1. Тумба медицинская (далее по тексту — тумба) предназначена для хранения личных вещей в палатах для больных, в санаториях, гостиницах, в бытовых условиях, в качестве подкатных к письменным столам.

1.2. Тумбы изготавливаются для эксплуатации при температуре окружающей среды от +10°C до +35°C и относительной влажности 80% при температуре +25°C.

1.3. Тумба не обладает влагостойким покрытием. Не подвергайте поверхности изделия длительным воздействиям влаги. Это может привести к набуханию плит и потере целостности изделия, что не будет рассматриваться как гарантийный случай.

2. ТЕХНИЧЕСКИЕ ХАРАКТЕРИСТИКИ

2.1. Основные параметры и размеры.

2.2. Основные параметры и размеры тумб указаны в таблице 1.

Таблица 1.

Наименование параметров	Значение параметров
	ТМ- «МСК»(МДА-105.00)
1. Габаритные размеры, мм, ±4мм	
Глубина	430
Ширина	430
Высота	660
2. Масса, кг, не более	
	25

3. КОМПЛЕКТНОСТЬ

3.1. Комплект поставки тумбы соответствует указанному в таблице 2.

Таблица 2.

№	Наименование комплектующего	Кол-во, шт.
1	Стенка боковая левая	1
2	Стенка задняя	1
3	Крышка	1
4	Стенка боковая правая	1
5	Полка	1
6	Дверь	1
7	Дно	1
8	Профиль алюминиевый передний	2
9	Профиль алюминиевый задний	2
10	Профиль алюминиевый горизонтальный	1

4. УСТРОЙСТВО И ПРИНЦИП РАБОТЫ

4.1. Тумба собрана из элементов, выполненных из ЛДСП.

4.2. Тумбы представляют собой модульную сборно-разборную конструкцию.

4.3. Элементы тумбы закреплены друг относительно друга металлическими эксцентриковыми стяжками, деревянными шкантами и алюминиевым профилем.

4.4. Тумба подкатная, на мебельных колесах, с верхней открытой полкой и нижним отделением с дверью.

5. ФУРНИТУРА.

5.1. Комплектность фурнитуры соответствует указанной в таблице 3.

Таблица 3.

№ поз	Наименование комплектующего	Кол-во, шт.
1	Стяжка-эксцентрик	22
2	Шток резьбовой	8
3	Шток винтовой	14
4	Шкант 8x30	16
5	Петля	2
6	Ручка-скоба	1
7	Шуруп 3,5x13	26
8	Заглушка эксцентрик	22
9	Колесо мебельное	4
10	Ограничитель	1

6. ПОДГОТОВКА К СБОРКЕ

- 6.1 После транспортирования тумб в условиях отрицательных температур, перед распаковкой необходимо выдержать их в нормальных температурных условиях не менее 2 часов.
- 6.2 Распаковать тумбу и проверить целостность покрытия.
- 6.3 Проверить комплектность.
- 6.4 Осуществить сборку согласно инструкции.
- 6.5 Произвести дезинфекцию средствами, рекомендованными для обработки наружных поверхностей (1-3% раствор хлорамина).

7. ТЕХНИЧЕСКОЕ ОБСЛУЖИВАНИЕ

- 7.1 Тумбы имеют простую надежную конструкцию и не требуют специального технического обслуживания.

8. ПРАВИЛА ТРАНСПОРТИРОВАНИЯ И ХРАНЕНИЯ

- 8.1 Тумба в упаковке предприятия-изготовителя транспортируется крытыми транспортными средствами при температуре от -50°C до +50°C без конденсации влаги.
- 8.2 Хранение должно осуществляться в сухих складских помещениях, исключая воздействие атмосферных осадков и агрессивных сред.

9. ГАРАНТИИ ИЗГОТОВИТЕЛЯ

- 9.1 Предприятие-изготовитель гарантирует соответствие тумб требованиям технической документации при соблюдении потребителем условий эксплуатации, транспортирования и хранения, установленных в технической документации и указанных в настоящем руководстве.
- 9.2 Гарантийный срок составляет 12 месяцев с момента ввода в эксплуатацию.
- 9.3 Гарантийный срок хранения составляет 6 месяцев с даты отгрузки со склада Поставщика.
- 9.4 В течение гарантийного срока завод-изготовитель безвозмездно ремонтирует или заменяет изделие или его составные части в случае неисправности при условии соблюдения потребителем правил транспортирования, хранения и эксплуатации, а так же при предъявлении заполненного гарантийного талона.
- 9.5 Средний срок службы 8 лет. За критерий предельного состояния принимается состояние, при котором восстановление работоспособности нецелесообразно по технико-экономическим и функциональным показателям.

10. СВИДЕТЕЛЬСТВО О ПРИЕМКЕ

Тумба медицинская ТМ- «МСК»: МДА-105.00 из набора мебели медицинской _____

Дата выпуска _____ М. П.

Соответствует ТУ 9452-037-52962725-2017 и признана годной к эксплуатации.

Подпись лиц, ответственных за приемку _____ (Хабибуллин Р.Р)

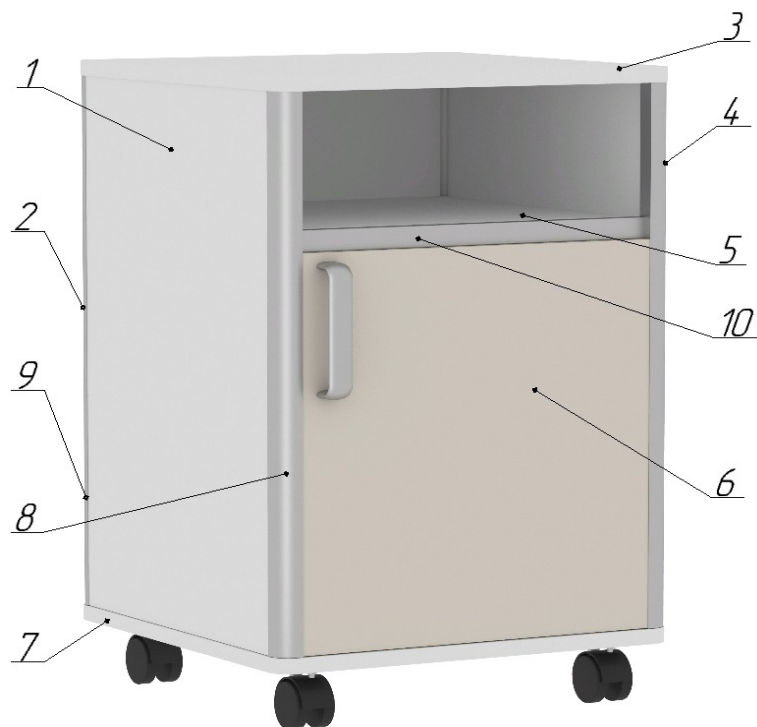
11. ГАРАНТИЙНЫЙ ТАЛОН

на ремонт (замену) в течение гарантийного срока

Изделие техники _____
наименование и тип изделия

Дата выпуска _____

Схема сборки тумбы МДА-105.00



1. Установить на полку (5) горизонтальный профиль(10).
2. Прикрепить при помощи штоков и эксцентриков профиль передний(8) и задний(9) к боковым стенкам (1,4).
3. Между боковыми стенками (1,4) при помощи шкантов и стяжек-эксцентриков установить полку (5).
4. Прикрепить боковые стенки (1,4) и полку (5) при помощи штоков, эксцентриков, шкантов ко дну (7).
5. Установить шканты в заднюю стенку (2) и завести сверху в задний профиль между боковинами (1,4).
6. Прикрепить при помощи шурупов ограничитель двери ко дну (7).
7. При помощи стяжек-эксцентриков и шкантов сверху установить крышку (3).
8. Используя винты установить на дверь (6) ручку.
9. Прикрепить петли к двери (6) при помощи шурупов.
10. Прикрепить дверь (6) к боковым стенкам (1,4) при помощи шурупов, отрегулировать ее положение, используя для этого предусмотренные винты на петлях.
11. Снизу к дну (7) при помощи шурупов установить колеса.

Общество с ограниченной ответственностью «Медстальконструкция»
450024, Россия, Республика Башкортостан, г.Уфа, Уфа, ул. Глазовская, д. 1/1
тел. (347)291-20-81, 292-26-00

Адрес электронной почты: secretar@megi.ru, Сайт: megi.ru

