

11. Сроки службы. Гарантии изготовителя. Сведения о рекламациях

- 11.1 Средний срок службы изделия – 8 лет. За критерий предельного состояния принимается состояние, при котором восстановление работоспособности нецелесообразно по технико-экономическим и функциональным показателям.
- 11.2 Предприятие-изготовитель гарантирует соответствие изделия требованиям нормативной документации при соблюдении условий эксплуатации, транспортирования и хранения.
- 11.3 Гарантийный срок эксплуатации изделия - 12 месяцев со дня отгрузки его предприятием-изготовителем, но не более 18 месяцев со дня изготовления. Гарантийный срок хранения - 6 месяцев со дня изготовления.
- 11.4 Потребитель лишается права на гарантийное обслуживание в следующих случаях: истечение срока гарантии; нарушение правил хранения и эксплуатации; наличие механических повреждений изделия по вине потребителя. Замена фурнитуры и деталей мебели, имеющих дефекты производственного характера, осуществляется при предъявлении гарантийного талона и упаковочных этикеток. За изделия с механическими повреждениями (бой, сколы, царапины), возникшими в процессе сборки или транспортировки, предприятие-изготовитель ответственности не несёт.
- 11.5 Рекламации в установленном порядке предъявляются предприятию-изготовителю по адресу: 603147, г. Нижний Новгород, ул. Юлиуса Фучика, д.60 (лит. ЗА – ЗА1), по факсу (831) 216-20-51 или по электронной почте otk@tdask.ru.

12. Свидетельство о приемке и упаковывании. Сведения о производителе

Стол-тумба лабораторный серии Стандарт плюс модель СТ.02.05 изготовлен и принят в соответствии с обязательными требованиями государственных стандартов, соответствует ТУ 9452-001-68690950-2011 и признан годным для эксплуатации.

(штамп ОТК)

Серийный номер:

Дата выпуска изделия:

М.П.

Упаковщик:

Сведения о производителе: **ООО МК «АСК»**
Юридический адрес: 603016, г. Нижний Новгород,
ул. Героя Смирнова, д.13, кв. 230.
Место производства: 603147, г. Нижний Новгород,
ул. Юлиуса Фучика, д.60 (лит. ЗА – ЗА1).
Тел.: (831) 277-03-12, 277-03-14, 277-03-18
E-mail: zakaz@tdask.ru www.tdask.ru

ГАРАНТИЙНЫЙ ТАЛОН

Срок гарантии 12 мес. с момента ввода изделия в эксплуатацию, но не более 18 мес. с даты производства.

Наименование изделия | Стол-тумба лабораторный СТ.02.05

Дата ввода в эксплуатацию

Внимание! Действительным является только заполнен-

М.П.

ный Гарантийный талон, заверенный печатью организации, вводящей изделие в эксплуатацию.

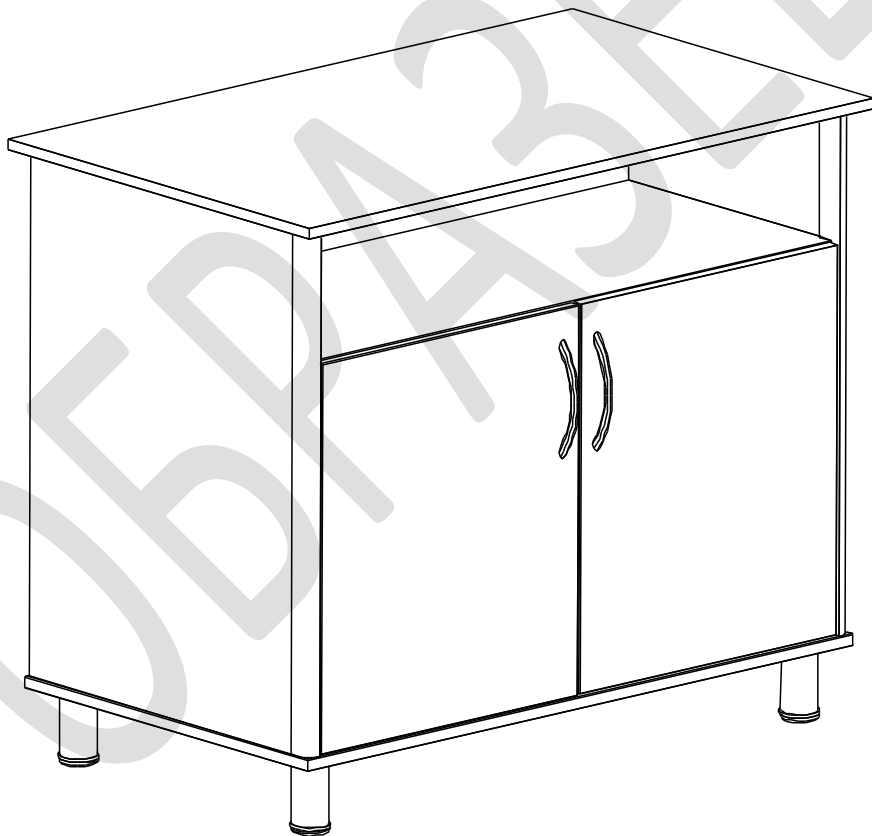
ОБРАЗЕЦ

ООО МК «АСК»



Паспорт

Наименование	Серия	Модель
Стол-тумба лабораторный	Стандарт плюс	СТ.02.05



ТУ 9452-001-68690950-2011

г. Нижний Новгород

ОБРАЗЕЦ

1. Общие указания

- 1.1 Настоящий паспорт удостоверяет гарантированные предприятием-изготовителем основные характеристики изделия. Паспорт является документом, совмещающим техническое описание и руководство по эксплуатации.
- 1.2 Паспорт должен постоянно храниться в течение всего времени с изделием.
- 1.3 Перед началом эксплуатации необходимо внимательно ознакомиться с руководством по эксплуатации на изделие.
- 1.4 Все записи в настоящем паспорте должны производиться отчетливо и аккуратно. Подчистки, помарки и незаверенные исправления не допускаются.
- 1.5 Документ предназначен для ознакомления с медицинским изделием «Стол-тумба лабораторный» и устанавливает правила его эксплуатации (использования, технического обслуживания, транспортировки, хранения и т.д.).

2. Основные сведения об изделии и технические данные

Наименование изделия	Обозначение модели	Габаритные размеры, мм			Масса, кг не более
		ширина	глубина	высота	
Стол-тумба лабораторный	СТ.02.05	1000	600	850	51

- 2.1 Изделие выпускается по ТУ 9452-001-68690950-2011 в составе медицинского изделия «Набор мебели медицинской для клиничко-диагностических лабораторий по ТУ 9452-001-68690950-2011». Регистрационное удостоверение ФСР 2011/11043 от 21.03.2024г. Вид климатического исполнения: УХЛ 4.2 по ГОСТ 15150.
- 2.2 Потенциальный потребитель – медицинский работник.
- 2.3 Стол предназначен для оснащения диагностических лабораторий, кабинетов и палат медицинских учреждений. Используется для размещения на его рабочей поверхности и хранения внутри него - документов, медицинского инвентаря, лабораторной посуды и химических реактивов, инструментов и расходных материалов, аппаратуры, материалов для исследований, и манипуляций с ними.
- 2.4 Стол изготовлен из ЛДСП панелей и алюминиевого профиля, устанавливается на регулируемые опоры.

Предприятие-изготовитель оставляет за собой право без уведомления вносить в конструкцию изделий изменения, связанные с внедрением новых материалов и технологий. Изображения в паспорте, иллюстрирующие внешний вид изделия и порядок его сборки – схематические и могут отличаться от реального вида.

3. Комплект поставки

Наименование	Кол-во, шт.
Стол-тумба в разобранном виде с комплектом фурнитуры	1

Паспорт	1
Упаковка	1

9. Условия транспортировки, хранения и эксплуатации

- 9.1 Транспортировка должна производиться в крытых транспортных средствах любым видом транспорта в соответствии с правилами перевозки грузов, действующими на транспорте данного вида. Размещение и крепление упаковок в транспортных средствах должно обеспечивать их устойчивое положение, исключая возможность их смещения, ударов друг о друга и о стенки транспортных средств.
- 9.2 Условия транспортирования изделия крытыми транспортными средствами вида климатического исполнения УХЛ 4.2 должны соответствовать условиям хранения 5 по ГОСТ 15150.
- 9.3 Хранение производить в отапливаемых и вентилируемых помещениях, расположенных в любых макроклиматических районах, в упакованном виде.
- 9.4 Изделие предназначено для эксплуатации внутри помещений в условиях медицинских учреждений в соответствии со своим функциональным назначением. Нормальные условия для хранения и эксплуатации мебели – температура воздуха от +10⁰С до +40⁰С при относительной влажности 45-70%.
- 9.5 Предельная рабочая равномерно-распределенная нагрузка не должна превышать: для столешницы – 70 кг, для полки и выдвижного ящика – 10 кг.

Рекомендуется: размещать предметы внутри мебели, обеспечивая равномерное распределение нагрузки (по принципу тяжёлые – ближе к краям, лёгкие – по центру), нагружая многоярусные шкафы больше в нижних секциях для лучшей устойчивости; во избежание перекосов дверей и ящиков держать их закрытыми; регулярно проверять прочность резьбовых соединений и при необходимости подтягивать их; удалять пыль сухой мягкой тканью; различные загрязнения удалять с применением средств, не содержащих абразивные частицы; проводить санитарную обработку дезинфицирующими средствами способом протирания (допускается использование раствора «Хлорамин Б» с добавлением моющих средств типа «Лотос» в кол-ве 50г на 10л раствора); периодичность обработки – до 2-х раз в сутки.

Не допускается: механическое повреждение деталей мебели и попадание на их поверхность влаги, растворителей и химически активных веществ; хранение в сырых неотапливаемых помещениях; установка вплотную к отопительным приборам; длительное воздействие солнечных лучей; перемещение мебели без последующей регулировки её положения относительно пола.

10. Порядок осуществления утилизации

- 10.1 Изделие при хранении и использовании не оказывает вредного воздействия на окружающую среду.

- 10.2 Утилизация осуществляется после выработки ресурса или после завершения срока эксплуатации изделия.
- 10.3 Изделия утилизируются в соответствии с санитарными правилами и нормами СанПиН 2.1.3684-21 по классу А. Изделия, загрязненные кровью и/или другими биологическими жидкостями – по классу Б.

ОБРАЗЕЦ

6. Маркировка и упаковка

- 6.1 Маркировка изделия соответствует требованиям ГОСТ Р 50444 и ТУ 9452-001-68690950-2011.
- 6.2 На изделии присутствует этикетка с указанием:
наименования и товарного знака предприятия-изготовителя;
обозначения ТУ;
обозначения (артикула или модели) изделия;
месяца и года выпуска;
серийного номера изделия.
- 6.3 Упаковка выполнена в соответствии с требованиями ГОСТ Р 50444 и ТУ 9452-001-68690950-2011. Для транспортирования изделие упаковывается в короб из гофрокартона.
- 6.4 На транспортную тару нанесена маркировка, выполненная на бумажном ярлыке в соответствии с требованиями ГОСТ 14192, содержащая следующую информацию:
наименование и товарный знак предприятия-изготовителя;
обозначение ТУ, наименование и обозначение (арт./модель) изделия;
месяц и год выпуска;
манипуляционные знаки указывающие на способ обращения с упакованным грузом;
количество грузовых мест и порядковый номер места;
масса брутто грузового места в килограммах;
габаритные размеры грузового места в миллиметрах.

7. Подготовка к работе

- 7.1 После транспортирования или хранения в условиях отрицательных температур изделие в транспортной таре должно быть выдержано в нормальных климатических условиях не менее 3 часов.
- 7.2 Распакуйте компоненты стола, освободив его от упаковочного материала.
- 7.3 Проверьте целостность деталей изделия методом визуального осмотра.

8. Меры предосторожности (противопоказания)

- 8.1 К сборке и эксплуатации допускаются лица, внимательно изучившие настоящий паспорт.
- 8.2 Запрещается использование изделия с механическими повреждениями.

8.3 Недопустимо использовать изделие не по назначению.

8.4 Побочные действия при применении по назначению не выявлены.

ОБРАЗЕЦ

4. Сборка стола-тумбы и техническое обслуживание

- 4.1 Распаковав стол, внимательно ознакомьтесь со схемой сборки, изображённой на рис.1. Согласно комплекточной ведомости и позициям на схеме определите расположение деталей в изделии и порядок их сборки. Сборка производится на ровном полу, укрытом материалом, предотвращающим повреждение покрытия пола и деталей мебели. Подготовьте необходимые для сборки инструменты – плоскую и крестовую отвёртки, молоток, рулетку или линейку, шуруповёрт.
- 4.2 На вертикальных стенках [1,2,3,4] и горизонтальной стенке [7] установите цилиндрические части эксцентриковых стяжек (9) в предназначенные для них отверстия. На боковых стенках [1,2], задней стенке [4], крышке [6] и горизонтальной стенке [7] установите штоки эксцентриковых стяжек. Шурупами 4x20 (11) закрепите на боковых стенках ответные планки петель (5), предварительно поместив под них дистанционные подкладки (6).
- 4.3 Соедините вертикальные стенки [1,2,3] с задней стенкой [4], крышкой [6] и горизонтальной стенкой [7], как показано на рис.1. Затяните соединение, повернув эксцентрики до упора в направлении стрелки, выштампованной на корпусе стяжки. Евровинтами (1) закрепите горизонтальную нижнюю стенку [5]. Шурупами 3.5×16 (10) закрепите опоры (4). Установите заглушки для эксцентриков (2).
- 4.4 Установите собранный корпус стола-тумбы на предназначенное ему место. Регулировкой опор обеспечьте устойчивое без перекосов положение стола. Установите полки [10] на полкодержатели (7).
- 4.5 На дверях [8,9] шурупами 3.5×16 (10) закрепите петли (5); установите ручки (8). Двери закрепите к боковым стенкам. При необходимости отрегулируйте положение дверей винтами петель. Удалите с алюминиевых профилей защитную плёнку (при её наличии).
- 4.6 Техническое обслуживание перед вводом в эксплуатацию и при эксплуатации заключается во внешнем осмотре, при котором должно быть проверено: отсутствие механических повреждений, влияющих на

работоспособность изделия, наличие и прочность крепления, отсутствие слабо закрепленных элементов.

ОБРАЗЕЦ

5. Комплектовочная ведомость на детали и фурнитуру

№	Наименование	А мм.	В мм.	Кол.
1	Ст. бок. лев. (в сборе)	718	556	1
2	Ст. бок. пр. (в сборе)	718	556	1
3	Ст. сред.	522	522	1
4	Ст. верт. зад.	718	924	1
5	Ст. гор. ниж.	966	560	1

6	Крышка	1000	600	1
7	Ст. гор.	924	522	1
8	Дверь лев.	534	455	1
9	Дверь прав.	534	455	1
10	Полка	450	495	2

№	Наименование	Кол.	Примечание
1	Евровинт 7 x 50	6	
2	Заглушка для эксцентрика	16	
3	Ключ для евровинта	1	
4	Опора рег. d50 h=100 мм /хром/	4	
5	Петля для вклад. дв.	4	с отв. планкой
6	Подкладка дист. 5мм для петли	4	
7	Полкодержатель мет.	8	
8	Ручка дугообразная 128 /хром/	2	с крепёжными винтами
9	Стяжка эксцентр.	16	
10	Шуруп 3.5 x 16	24	
11	Шуруп 4 x 20	8	

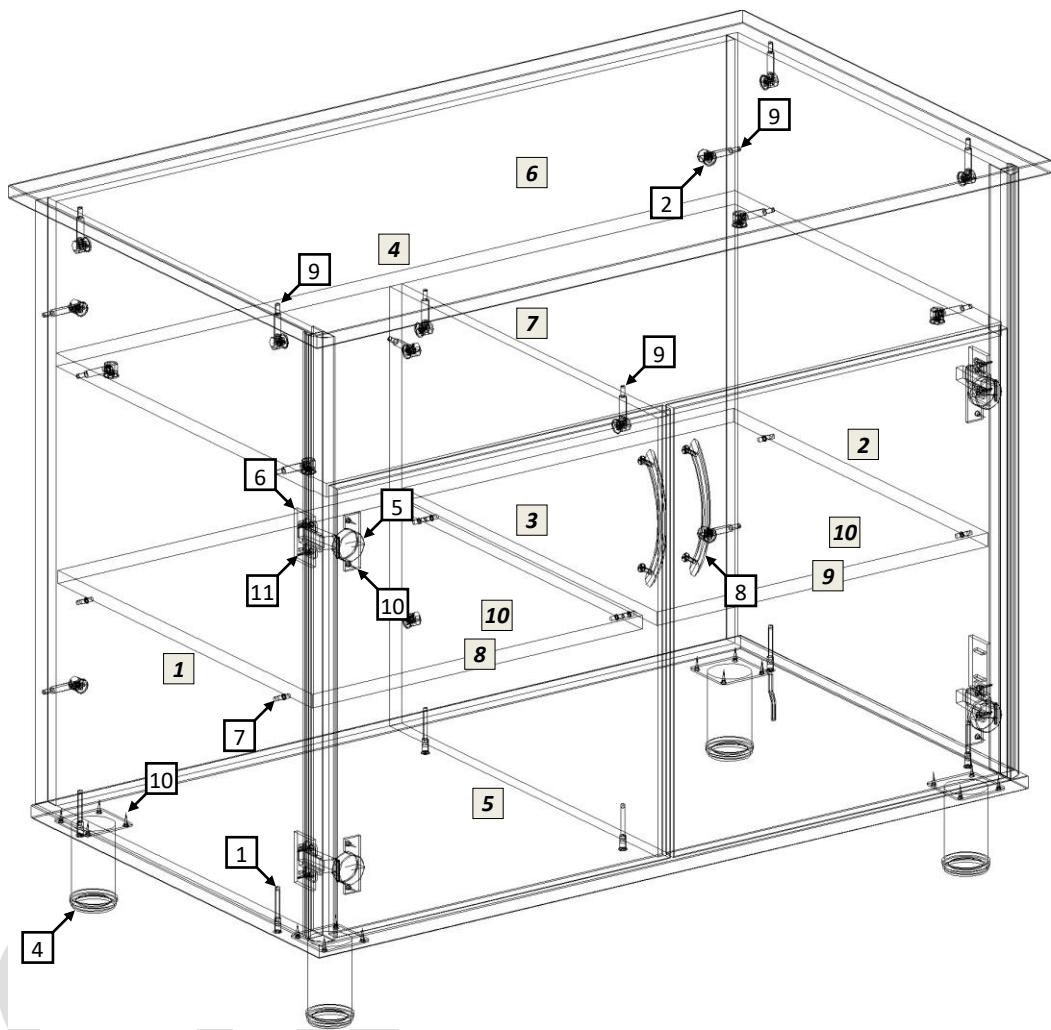


рис.1