

Утверждаю:  
Директор ООО «Айболит-2000»  
Ильин В.А.

«26» 07 2022 г.



## РУКОВОДСТВО ПО ЭКСПЛУАТАЦИИ (паспорт)

### КРОВАТЬ ФУНКЦИОНАЛЬНАЯ КФ-2 - «Айболит»



ТУ 9452-010-51768895-2004

г. Нижний Новгород



Перед эксплуатацией кровати ознакомьтесь с настоящим Паспортом.

Для обеспечения безопасной эксплуатации и сохранения гарантии кровати допускается использовать только в соответствии с инструкциями, приведенными в настоящем Паспорте.

Настоящий паспорт распространяется на кровать функциональную КФ «Айболит» по ТУ 9452-010-51768895-2004 и содержит всю необходимую информацию и правила эксплуатации, соблюдение которых обеспечивает нормальное функционирование изделия.

### 1. Назначение, область применения изделия

Кровать функциональная (в дальнейшем изделие) предназначена для использования в лечебных учреждениях при лечении больных после операций в отделениях реанимации, хирургии и лапароскопии, с тяжелыми заболеваниями нервно-мышечной и сердечно-сосудистой систем. Изделия могут использоваться как в стационарном обслуживании, так и при транспортировании больных внутри больничного корпуса.

### 2. Противопоказания к применению

Отсутствуют (нет).

### 3. Побочные эффекты.

При применении по назначению согласно паспорта побочные эффекты не выявлены.

### 4. Классификация изделия

Класс в зависимости от потенциального риска применения – 1.

Вид медицинского изделия в соответствии с номенклатурной классификацией – 120210.

### 5. Маркировка, обозначения и предупреждения

На каждом изделии нанесена следующая информация:

- товарный знак предприятия-изготовителя, адрес
- наименование и обозначение изделия (модели)
- цвет
- количество в упаковке
- наименование страны-изготовителя
- дата изготовления изделия
- гарантийный срок эксплуатации;
- срок службы;
- заводской номер;
- обозначение технических условий;
- номер и дата РУ;
- символ «Обратитесь к инструкции по применению»;

Допускается, по решению производителя, указывать в маркировке дополнительную информацию для потребителя (например, штриховой код; сведения о сертификации и др.).

*Расшифровка символов*

Символ	Толкование
	Обратитесь к инструкции по применению
	Беречь от влаги

## 6. Основные технические характеристики изделия







КФ-2 - «Айболит»

Двухсекционная кровать с регулируемым углом головной секции

### Массогабаритные размеры изделия

Параметр или характеристика	КФ-2 - «Айболит»
Длина, мм	(2030÷2300)±5
Ширина, мм	850±5
Высота, мм	850±5
Масса, не более, кг	47

### Принадлежности

				
Стойка капельницы	Рама для подтягивания	Боковые ограждения	Вставка спинки ЛДСП	Подставка под судно
Устанавливается на раму головной или ножной секции кровати.	Устанавливается на раму кровати при помощи кронштейна. Ручка для подтягивания в комплект не входит	Устанавливается на раму кровати при помощи кронштейнов. Складывается при помощи рычага.	Устанавливается в рамку спинки кровати	Устанавливается под ложе кровати на каркас колесной опоры

### Массогабаритные размеры принадлежностей

Параметр или характеристика	Стойка капельницы, 1 шт	Рама для подтягивания, 1 шт	Боковое ограждение, 2 шт	Вставка спинки ЛДСП, 2 шт	Подставка под судно, 1 шт
Длина, мм	185±5	764±5	(1184÷1550)±5	750±5	610±5
Ширина, мм	185±5	32±5	40±5	18±2	323±5
Высота, мм	(950÷1550)±5	1586±5	(135÷375)±5	168±5	76±5
Масса, не более, кг	1	5,2	12,8	3	1,5

Каркас кровати выполнен из стальной трубы различного сечения и окрашен полимерно-порошковой краской. Вставка спинки в основном исполнении выполнена из HPL-пластика.

Изделие имеет опоры, оснащенные колесами диаметром 125 мм. Два колеса с тормозом, два без тормоза. Колеса с тормозом располагаются по диагонали.

Спинки изделия быстросъемные. Устанавливаются на рамы головной и ножной секций, фиксируются с помощью рычагов. Крепление допускает возможность фиксации спинок на различном расстоянии от края ложа, что позволяет регулировать длину изделия под рост пациента.

Подъем секций осуществляется вручную. Фиксация секций в выбранном положении происходит при помощи упоров и зубчатых реек.

## 7. Комплект поставки

№	Наименование	Кол-во, шт.
1	Спинка кровати	2
2	Колесная опора кровати	2
3	Рама кровати	1
<b>Принадлежности (при необходимости)</b>		
4	Подставка под судно	1
5	Стойка капельницы	1
6	Рама для подтягивания	1
7	Кронштейн рамы для подтягивания	1
8	Вставка спинки ЛДСП	2
9	Боковое ограждение	2
10	Кронштейн бокового ограждения	4

## 8. Инструкция по сборке

1. Распаковать изделие.
2. Закрепить колесные опоры на раме через подготовленные отверстия, используя болты М8х60, шайбы d8, шайбы d8 гровер, гайки М8. Головка болта должна быть со стороны ложа. (см. рис. 1). Для сборки потребуются два гаечных ключа с зевом 13 мм.
3. Установить бамперы на патрубки бампера (см. рис. 1).

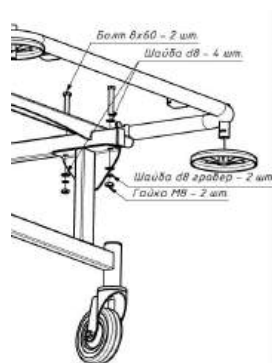


Рисунок 1 – Установка колесных опор и бамперов

4. Установить спинки на рамы ложа и зафиксировать с помощью рычагов (см. рис. 2).

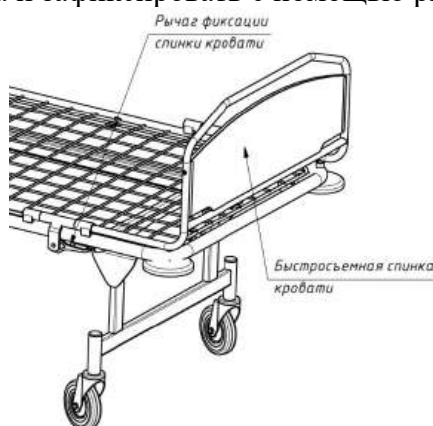


Рисунок 2 – Установка спинки кровати

5. При необходимости вставить заглушки в патрубки бампера кровати.

## Принадлежности

### Стойка капельницы

- Стойку капельницы установить до упора в любой из патрубков бампера рам головной или ножной секций. Для снятия стойки необходимо удерживать в нажатом положении кнопку внизу стойки и извлечь её из патрубка. Высота стойки регулируемая. Фиксация в необходимом положении осуществляется с помощью зажимной (специальной) гайки (см. рис. 3).



Рисунок 3 – Установка стойки капельницы

### Подставка под судно

- Подставку под судно установить на колесную опору (см. рис. 4).

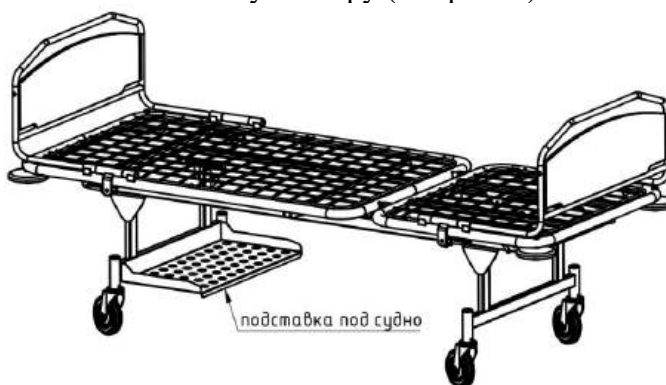


Рисунок 4 – Установка подставки под судно

### Рама для подтягивания

- Выбрать сторону установки рамы для подтягивания на кровати (см. рис. 5). Для сборки потребуются два гаечных ключа с зевом 13 мм и два гаечных ключа с зевом 17 мм.



Рисунок 5 – Варианты расположения рамы для подтягивания

- Установить в кронштейн рамы для подтягивания болт М8х50, зафиксировать его с помощью пружинной шайбы d8 и колпачковой гайки М8. Установить пластиковую втулку. Место установки втулки определяется исходя из выбранной стороны крепления кронштейна к кровати (см. рис. 6).

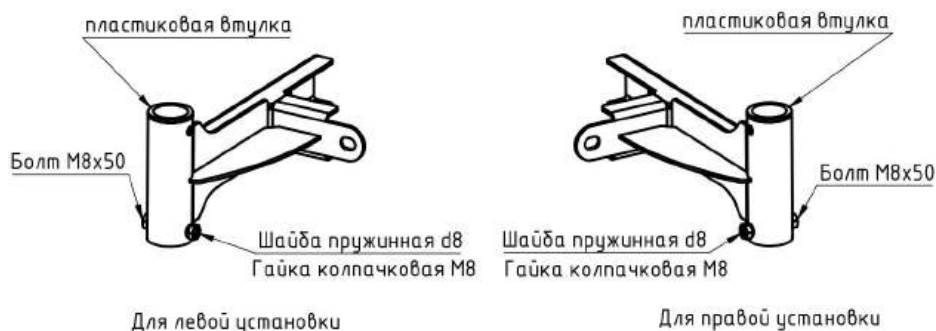


Рисунок 6 – Сборка кронштейна рамы для подтягивания

- Установить кронштейн на выбранной стороне рамы и зафиксировать его болтом М10х20 с шайбой d10 со стороны изголовья; болтом М10х40 и гайкой М10 (используя шайбу d10, увеличенную шайбу d10, пружинную шайбу d10) с боковой стороны рамы. При этом увеличенную шайбу d10 необходимо установить с внутренней стороны рамы кровати (см. рис. 7).

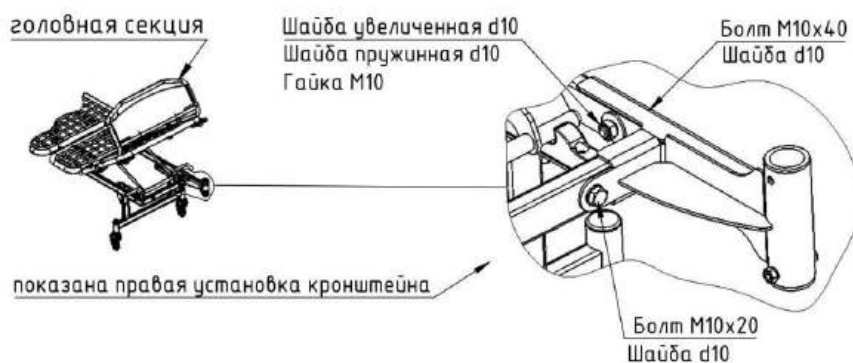


Рисунок 7 – Установка кронштейна на раму кровати

- Установить раму для подтягивания в кронштейн (см. рис. 8).



Рисунок 8 – Установка рамы для подтягивания

### Вставка спинки кровати ЛДСП

- Для установки вставки спинки снять спинку с изделия.
- Демонтировать вставку спинки из НРЛ-пластика. Для этого необходимо открутить два винта самонарезных, удерживающих вставку по бокам и два винта самонарезных, удерживающих вставку снизу.
- Установить два П-образных металлических профиля на боковые стороны вставки спинки из ЛДСП. Отверстия в профилях должны быть сверху (см. рис. 9).
- Вставку спинки из ЛДСП вместе с двумя профилями закрепить саморезами d4x35 в каркасе спинки (см. рис. 9).

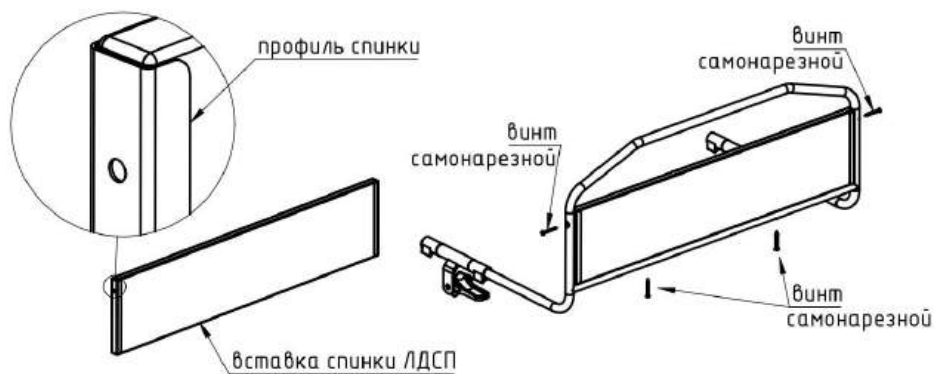


Рисунок 9 – Установка вставки спинки ЛДСП

### Боковое ограждение

- Для сборки потребуются два гаечных ключа с зевом 13 мм и один гаечный ключ с зевом 17 мм.
- Установить четыре кронштейна на раму кровати в места, показанные на рисунке 10.

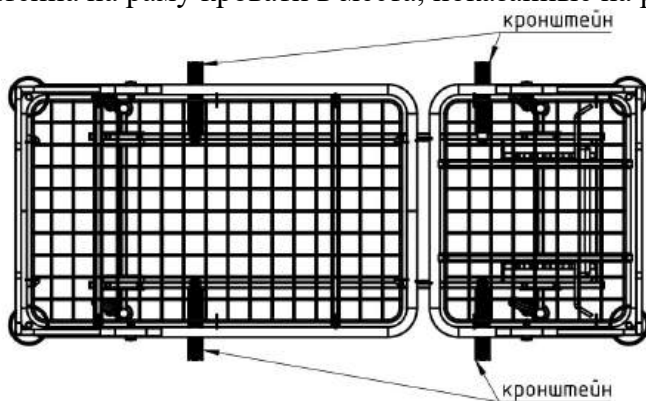


Рисунок 10 – Расположение кронштейнов бокового ограждения на раме кровати

Кронштейн необходимо расположить между рамой и секцией как показано на рисунке 11.



Рисунок 11 – Установка кронштейна бокового ограждения на раме кровати

Повернуть кронштейн на 90 градусов и надеть на раму кровати (см. рис. 12).



Рисунок 12 – Установка кронштейна  
бокового ограждения на раме кровати

- Установить на каждый кронштейн болт М8х40 две увеличенные шайбы М8 и гайку М8 (см. рис. 13).  
Гайки не затягивать.

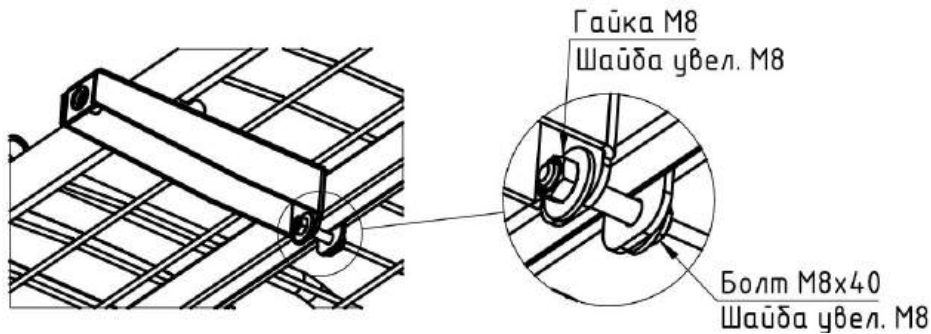


Рисунок 13 – Установка крепежа на кронштейн  
бокового ограждения

- Установить ограждения на кронштейны с помощью болтов М10х40, шайб М10 и прижимных пластин, предварительно выставив кронштейны соответственно монтажным отверстиям в ограждениях (см. рис. 14). Ограждения следует устанавливать так, чтобы пластмассовые колпачки на гайках оказались снаружи кровати, а фиксаторы ограждений был со стороны ног.



Рисунок 14 – Установка боковых ограждений на кронштейны

- Затянуть гайки М8 на кронштейнах, затем гайки М10 на ограждениях.

## 9. Эксплуатация изделия

### 9.1. Правила пользования тормозной системой опор:

- педаль тормоза в горизонтальном положении – колеса вращаются в любом положении - это основное рабочее положение;
- педаль тормоза утоплена вниз – колесо зафиксировано на тормозе.

### 9.2. Правила пользования боковыми ограждениями:

- конструкция кронштейнов предполагает возможность перемещения ограждений вдоль рамы кровати. Для этого необходимо ослабить гайки М8 и передвинуть ограждения в требуемое положение, затем снова затянуть гайки крепления кронштейнов.

### 9.3. Правило подъема секций:

- секции поднимаются вручную;
- для фиксации секции в выбранном положении необходимо установить упор в соответствующее положение на зубчатых рейках.

9.4. Металлические поверхности изделия устойчивы к воздействию влаги, тепла и применяемых в медицинских учреждениях растворителей, щелочей и кислот. Изделие необходимо беречь от механических повреждений.

## 10. Дезинфекция

- Наружные поверхности изделия устойчивы к дезинфекции по МУ-287-1133% раствором перекиси водорода по ГОСТ 177 с добавлением 0,5% моющего средства типа «Лотос» по ГОСТ 25644, 1% раствором хлорамина по МУ 287-113.

## 11. Требования к условиям окружающей среды при транспортировании, хранении и эксплуатации

### 11.1 Эксплуатация

Изделия не предназначены для эксплуатации вне помещения. Эксплуатация изделия должна осуществляться в соответствии с данным паспортом. Условия эксплуатации изделий соответствуют климатическому исполнению УХЛ 4.2 по ГОСТ 15150: температура воздуха от плюс 10°C до плюс 35°C, относительная влажность до 80%, при температуре 25°C.

### 11.2 Транспортирование

Транспортирование изделия осуществляют крытым транспортом любого вида в соответствии с правилами перевозки грузов, действующими на транспорте данного вида. Условия транспортирования изделия должны соответствовать условиям хранения 5 по ГОСТ 15150: при температуре от минус 50 до плюс 50°C, относительная влажность до 100%, при температуре 25°C.

### 11.3 Хранение

Условия хранения изделия должны соответствовать условиям хранения: в крытых помещениях отправителя (получателя) при температуре не ниже плюс 2°C и относительной влажности воздуха от 45% до 70%. Транспортирование и хранение изделия без упаковки производителя не гарантирует сохранность. Повреждения в результате транспортирования или хранения без упаковки производителя устраняются потребителем.

## 12. Неисправности и их устранение

При возникновении неисправностей обратитесь к производителю.



*Запрещается самостоятельный ремонт неквалифицированным персоналом.*

## 13. Гарантийные обязательства

Изготовитель гарантирует соответствие качества изделий требованиям настоящих технических условий при соблюдении условий транспортирования, хранения и указаний по эксплуатации.

Гарантийный срок эксплуатации – 12 месяцев со дня продажи.

Гарантийный срок хранения – 6 месяцев со дня изготовления.

Средний срок службы - 6 лет.

### 13. Адрес изготовителя:

Россия, 603108, г. Нижний Новгород, ул. Электровозная, 7 Г

ООО «Айболит-2000»

Тел/факс (831)417-89-98

E-mail: [info@aybolit2000.ru](mailto:info@aybolit2000.ru)

Упаковщик

М.П.

Дата выпуска \_\_\_\_\_