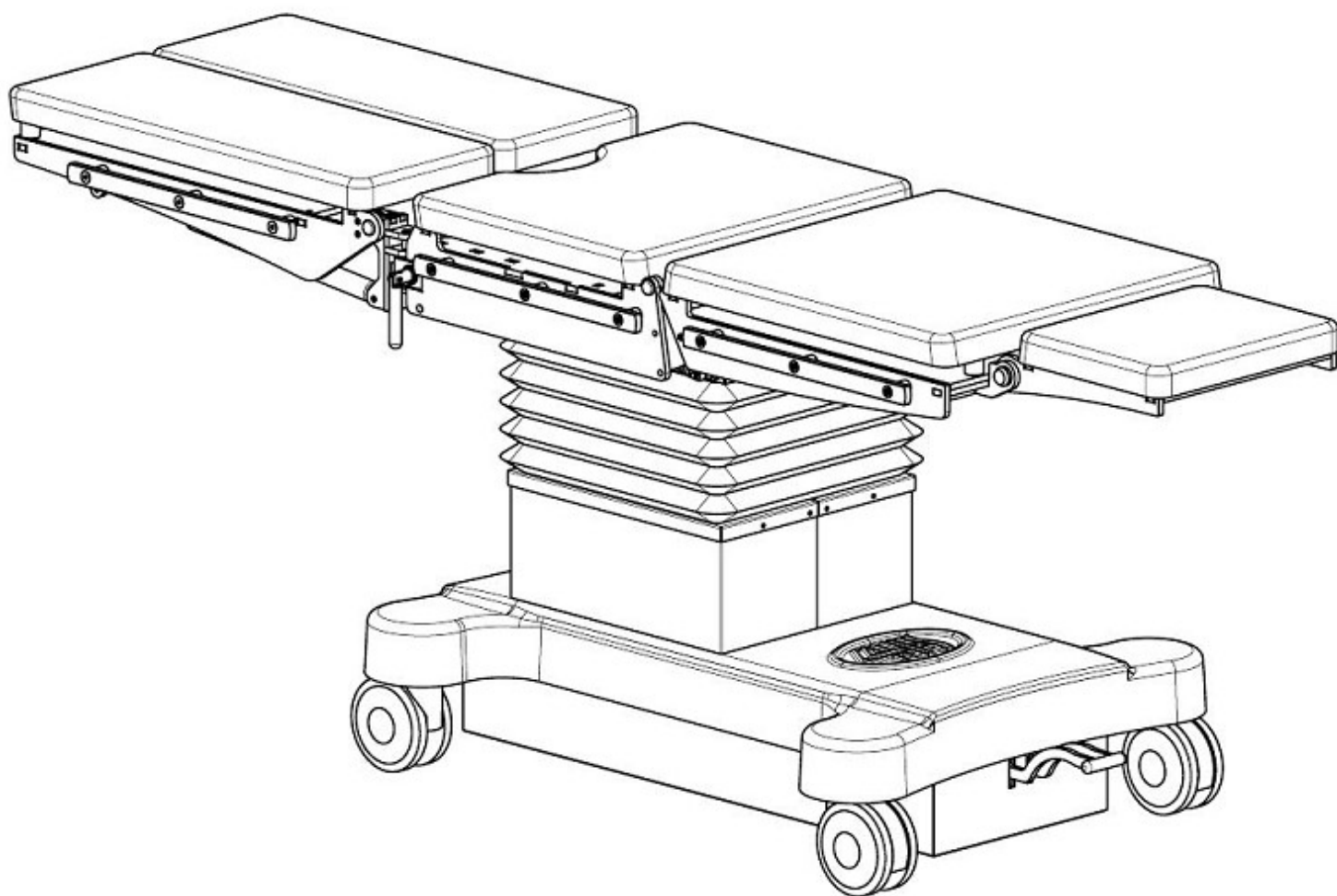




**СТОЛ ОПЕРАЦИОННЫЙ УНИВЕРСАЛЬНЫЙ СОу 636- «МСК»(МСК -3636)
ТУ 9452-027-52962725-2009 РУ № ФСР2009/05895 ДС РОСС RU Д-RU.ИМ02.В.00013/18**



1. НАЗНАЧЕНИЕ ИЗДЕЛИЯ

1.1 Стол операционный предназначен для обеспечения оптимального положения пациента при подготовке и проведении различных хирургических операций и послеоперационных процедур.

1.2 Стол изготавливается для эксплуатации при температуре окружающей среды от +10° С до +35° С и относительной влажности 80% при температуре +25° С.

2. ТЕХНИЧЕСКИЕ ХАРАКТЕРИСТИКИ

2.1 Основные параметры и размеры представлены в таблице:

1. Грузоподъемность стола, кг, не более	160
2. Высота стола, мм, ±10 мм: - в крайнем нижнем/верхнем положении	770/1170
3. Длина рабочей поверхности стола, мм, ±10мм	2000
4. Ширина стола, мм, ±10 мм	570
5. Ширина панели стола, мм, ±10 мм	500
6. Ширина основания, мм, ±10 мм	650
7. Сечение рейки для крепления съемных приспособлений, мм	25x10
8. Число секций стола	5
9. Продольный наклон панели стола: - Тренделенбург/антиТренделенбург	30°/30°
10. Боковой наклон панели стола: - вправо/влево	20°/20°
11. Наклон головной секции: - вверх/вниз	45°/45°
12. Наклон спинной секции: - вверх/вниз	60°/20°
13. Наклон отдельных ножных секций: - вверх/вниз	45°/45°
14. Угол разведения ножных секций	45°
15. Головная и ножная секция	съемные
16. Масса стола с подушками без комплекта съемных приспособлений	180кг
17. Питание	~220В, 50 Гц
18. Потребляемая мощность, Вт, не более	230
19. Стол драгоценных металлов и сплавов не содержит	соотв.

2.2 Панель стола рентгенопрозрачна по всей длине.

2.3 Все наружные металлические детали стола изготавливаются из нержавеющей стали.

2.4 По условиям эксплуатации стол соответствует группе УХЛ 4.2 по ГОСТ 15150.

2.5 Наружная поверхность стола устойчива к дезинфицирующим средствам, разрешенным для дезинфекционной обработки поверхностей в соответствии с действующими НТД на эти средства и ОСТ 42-21-2, МУ 287- 113Б утвержденными МЗ РФ 30.12.1998 года.

3. КОМПЛЕКТНОСТЬ

Комплект поставки столов (ТУ 9452-027-52962725-2009) соответствует указанному в таблице:

Наименование	Кол-во, шт.
Стол операционный универсальный	1
Принадлежности*: наркозный экран (МСК-629/1)	1
штатив для вливаний (МСК-629/2)	1
столики для инъекций (пара) (МСК-629/3)	1
упоры боковые (пара) (МСК-629/4)	1
фиксаторы для рук (пара) (МСК-629/5)	1
ремень для фиксации туловища (МСК-629/6)	1
ремень для фиксации ноги (пара) (МСК-629/11)	1
упоры для плеч (пара) (МСК-629/12)	1
опоры для ног по Геппелю (пара) (МСК-629/8)	1
Паспорт	1

* поставляется по согласованию с заказчиком.

4. УСТРОЙСТВО И ПРИНЦИП РАБОТЫ

4.1 Стол операционный состоит из основания (поз.2), подъемной колонны (поз.1) и панели (рабочей поверхности стола).

4.2 Перемещение стола осуществляется на 4-х колесах диаметром 125мм. Колеса оснащены центральным тормозом, который обеспечивает три режима работы колес: положение всех колес заблокировано (педаль поз.8 в нижнем положении); положение всех колес разблокировано (педаль в среднем положении); положение одного колеса заблокировано по направлению движения (педаль в верхнем положении). Основание закрыто пластиковым кожухом.

4.3 Панель стола состоит из секций: головной (поз.3), спинной (поз.4), центральной (поз.5) и ножной (поз.6). Ножная секция состоит из двух частей: правой и левой. Спинная и центральная секции связаны между собой шарнирно.

4.4 Подъем-опускание панели стола осуществляется электрическим актуатором.

4.5 Тренделенбург, Антитренделенбург и латеральный (боковой) наклон панели осуществляется электрическим актуатором.

4.6 Наклон ножной секции осуществляется пневмопружинами, путем нажатия на рычаги (поз.11), расположенные непосредственно под ножными секциями (поз.6). Схема регулировки пневмопружины изображена на рисунке 2.

4.7 Фиксация положения ножных секций в плоскости рабочей поверхности стола осуществляется винтами (поз.10).

4.8 Изменение положения головной секции осуществляется механически. В нужном положении секция фиксируется винтом (поз.7).

4.9 На случай возникновения аварийных ситуаций стол оборудован блоком питания, позволяющим сохранять работоспособность в течении 3 часов после отключения электроэнергии.

5. МЕРЫ БЕЗОПАСНОСТИ

5.1 К эксплуатации столов допускаются лица, внимательно изучившие настоящее описание и конструкцию.

5.2 Перемещение стола по полу на колесах производить при разблокированных колесах.

5.3 По электробезопасности стол соответствует требованиям ГОСТ Р 50267.0.92 (МЭК 601-1-88).

5.4 Не допускайте попадания питающего электропровода между движущимися элементами стола.

6. ПОДГОТОВКА К РАБОТЕ

6.1 После транспортирования стола в условиях отрицательных температур, перед распаковкой необходимо выдержать его при комнатной температуре не менее 2-х часов.

6.2 Распакуйте стол. Проверьте комплектность.

6.3 Произвести дезинфекцию средствами, рекомендованными для обработки наружных поверхностей (1-3% раствор хлорамина).

7. ПОРЯДОК СБОРКИ

7.1 Перед сборкой должны быть выполнены все работы, указанные в разделе 6 настоящего описания.

7.2 Собрать стол согласно инструкции.

7.3 Перед началом эксплуатации проверить надежность крепления всех узлов стола, затяжку всех болтовых соединений, работоспособность механизмов регулировки, установить стол на место.

8. ТЕХНИЧЕСКОЕ ОБСЛУЖИВАНИЕ

8.1 Не реже одного раза в месяц необходимо производить осмотр стола и проверку работоспособности исполнительных механизмов. При необходимости производить затяжку резьбовых, а так же смазку подвижных соединений.

8.2 При некорректной работе пневмопружины производить их регулирование согласно инструкции.

8.3 Чистку и дезинфекцию стола производить так, чтобы моющая жидкость не попадала в шарнирные соединения. После чистки стол необходимо вытереть насухо.

9. ПРАВИЛА ТРАНСПОРТИРОВАНИЯ И ХРАНЕНИЯ

9.1 Изделия в упаковке предприятия-изготовителя транспортируются крытыми транспортными средствами при температуре от -50°C до +50°C без конденсации влаги.

9.2 Хранение должно обеспечиваться в сухих складских помещениях, исключающих воздействие атмосферных осадков и агрессивных сред.

10. ГАРАНТИИ ИЗГОТОВИТЕЛЯ

10.1 Предприятие-изготовитель гарантирует соответствие продукции требованиям технической документации при соблюдении потребителем условий эксплуатации, транспортирования и хранения, установленных в технической документации и указанных в настоящем паспорте.

10.2 Гарантийный срок составляет 12 месяцев с момента ввода в эксплуатацию, но не более 18 месяцев с даты получения продукции конечным Покупателем.

10.3 Гарантийный срок хранения составляет 6 месяцев с даты получения продукции конечным Покупателем.

10.4 В течение гарантийного срока завод-изготовитель безвозмездно ремонтирует или заменяет изделие или его составные части в случае неисправности при условии соблюдения потребителем правил транспортирования, хранения и эксплуатации, а так же при предъявлении заполненного гарантийного талона.

11. СВИДЕТЕЛЬСТВО О ПРИЕМКЕ

Стол операционный универсальный СОу 636-"МСК" (МСК -3636) _____

заводской номер

Соответствует техническим условиям ТУ 9452-027-52962725-2009 и признан годным к эксплуатации.

Дата выпуска _____

М. П.

Подпись лиц, ответственных за приемку. _____

12. ГАРАНТИЙНЫЙ ТАЛОН

на ремонт (замену) в течение гарантийного срока

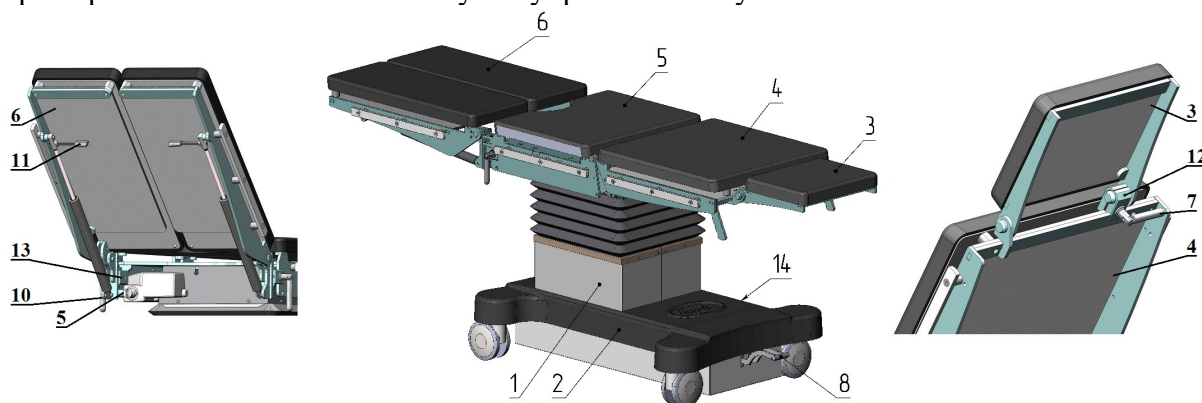
Изделие медицинской техники _____

наименование и тип изделия

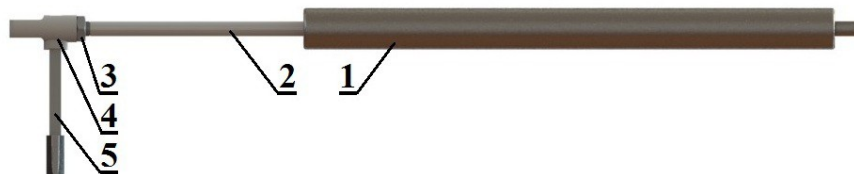
Дата выпуска _____

Инструкция по сборке стола операционного универсального СОу636- «МСК»(МСК-636)

1. Освободить изделие от упаковки.
2. Установить оси вращения головной секции (поз.3) в посадочные отверстия секции спина (поз.4). Зафиксировать винтовым зажимом(поз.12).
3. Установить оси вращения ножных секции (поз.6) в посадочные отверстия центральной секции (поз.5). Зафиксировать винтовыми зажимами (поз.13).
4. Подключить стол к сети электропитания при помощи сетевого шнура (поз.14).
5. Проверить работоспособность стола путем управления с пульта.



РЕГУЛИРОВКА ПНЕВМОПРУЖИНЫ



1. Ослабить гайку(поз.3) и повернуть головку(поз.4) по часовой стрелке по штоку(поз.2) до срабатывания пневмопружины(поз.1).
2. Затянуть гайку(поз.3)
3. В случае позднего срабатывания пневмопружины: выполнить п.1 и п.2, но головку повернуть против часовой стрелки.

Общество с ограниченной ответственностью «Медстальконструкция»
450024, Россия, Республика Башкортостан, г.Уфа, Уфа, ул. Глазовская, д. 1/1
тел. (347)291-20-81, 292-26-00

Адрес электронной почты: secretar@megi.ru, Сайт: megi.ru

