

ООО «Современные торговые решения»



Инструкция по эксплуатации и сборке

Тумба медицинская по

ТУ 32.50.30–001–17031631–2019

ТУМБА МЕДИЦИНСКАЯ ТЛ 14.002

Москва, 2024

Инструкция по эксплуатации и сборке медицинского изделия

Тумба медицинская ТЛ 14.002

ТУ 32.50.30–001–17031631–2019

РУ РЗН 2019/9496

МЕРЫ БЕЗОПАСНОСТИ

К сборке и эксплуатации тумбы допускаются лица, внимательно изучившие настоящее описание и конструкцию изделия.

1. НАЗНАЧЕНИЕ ИЗДЕЛИЯ

1.1. Тумба медицинская ТЛ 14.002 (далее по тексту — тумба, тумбы) предназначены для хранения медицинских инструментов, реагентов, размещения лабораторных приборов и медицинских изделий.

Условия применения: используется в медицинских учреждениях и лабораториях.

Показания к применению: для проведения процедур и хранения препаратов, медицинских инструментов, реагентов, размещения лабораторных приборов и медицинских изделий.

Побочное действие и противопоказания: не выявлены.

Потенциальные потребители: пациенты и персонал медицинских учреждений, персонал лабораторий.

1.2. Тумба изготавливается для эксплуатации при температуре окружающей среды от +10°C до +35°C при относительной влажности 45-70%.

2. ТЕХНИЧЕСКИЕ ХАРАКТЕРИСТИКИ

2.1. Основные параметры и размеры.

2.2.1. Основные параметры и размеры тумбы указаны в таблице 1.

Таблица 1. ТЛ 14.002

Габаритные размеры (± 5 мм)	Значение
Ширина, мм	454
Глубина, мм	454
Высота, мм	720
Вес, кг	не более 25

2.2.2. Функциональные размеры указаны в таблице 2.

Таблица 2.

Функциональные размеры (± 5 мм)	Размеры (± 5 мм)
Размеры рабочей плоскости	Длина: 454 мм, Ширина: 454 мм
Расстояние от пола до верхней кромки рабочей плоскости	720 мм
Расстояние от пола до нижней кромки рабочей плоскости	698 мм
Внутренний размер ящиков	Длина: 368 мм, Глубина: 150 мм, Ширина: 360 мм

2.3. Характеристики:

2.3.1. Тумба изготовлена в виде сборно-разборной конструкции с использованием ламинированной ДСП с кромкой из ПВХ, ламинированного ХДФ.

2.3.4. Столешница тумбы выдерживает равномерно распределенную нагрузку массой не более 25 кгс.

2.3.5. Тумба должна выдерживать равномерно распределенную нагрузку на столешницу 25 кгс, на дно ящика, полки — 10 кгс.

2.3.6. Тумба установлена на 4 колеса, диаметром 50 мм.

2.3.7. Усилие, необходимое для перемещения тумбы с номинальной нагрузкой не более 100 Н (10 кгс), при этом колеса должны быть сориентированы в направлении движения.

3. КОМПЛЕКТНОСТЬ

3.1. Комплект поставки тумбы соответствует указанному в таблице 3.

Таблица 3.

№	Наименование комплектующего	Количество, шт.	Размеры (± 5 мм)
1	Столешница	1	454x454x22
2	Бок	2	617x430x16
3	Дно	1	450x430x16
4	Задник	1	617x418x16
5	Бок ящика	2	400x150x16
6	Фронтальная стяжка ящика	2	360x150x16
7	Фасад ящика	1	208x446x16
8	Дно ящика ХДФ	1	396x388x3

9	Вкладная полка	1	415x405x16
10	Дверь	1	419x446x16
11	Евровинт 7x50 мм	12	
12	Эксцентриковая стяжка	12	
13	Шкант 8x30 мм	8	
14	Гвоздь	20	
15	Шуруп 3,5x16 мм	36	
16	Комплект роликовых направляющих 400 мм	1	
17	Колесная опора Д 50	2	
18	Колесная опора Д 50 со стопором	2	
19	Ручка-скоба хром 96 мм	2	
20	Винт для ручки с потайной головкой 4x20 мм	4	
21	Петля накладная	2	
22	Полкодержатель	4	
23	Инструкция по эксплуатации и сборке	1	A4

4. УСТРОЙСТВО И ПРИНЦИП РАБОТЫ

4.1. Тумба со створкой, за створкой находится полка, и выдвижным ящиком установлена на пластиковые колесные опоры.

4.2. Тумба собрана из элементов, выполненных из ламинированного ДСП с кромкой из ПВХ, ламинированного ХДФ.

4.3. Тумба представляет собой модульную сборно-разборную конструкцию.

4.4. Элементы тумбы закреплены относительно друг друга с помощью эксцентриковых стяжек, евровинтов, металлических и пластиковых уголков, шурупов, винтов, гвоздей, петель и направляющих (для ящика и выдвижных полок).

4.5. Все кромки облицованы кромочной лентой ПВХ.

5. ПОДГОТОВКА К СБОРКЕ

5.1. Внимательно ознакомьтесь со схемой сборки. Согласно позициям на схеме и комплектовочной ведомости определите расположение деталей в изделии и порядок их сборки. Сборка производится на ровном полу, укрытом материалом, предотвращающим повреждение покрытия пола и деталей

мебели. Подготовьте необходимые для сборки инструменты – плоскую и крестовую отвёртки, молоток.

6. ТЕХНИЧЕСКОЕ ОБСЛУЖИВАНИЕ

6.1. Техническое обслуживание включает в себя периодический осмотр целостности покрытий и проверку надежности резьбовых соединений. В случае ослабления резьбовых соединений необходимо затянуть их ключом (отверткой).

6.2. Тумбу, в случае необходимости, дезинфицируют растворами, разрешенными для дезинфекционной обработки поверхностей, согласно «Методическим указаниям по дезинфекции, предстерилизационной очистке и стерилизации изделий медицинского назначения» (утв. Минздравом РФ 30.12.1998 N МУ-287-113).

7. ПРАВИЛА ТРАНСПОРТИРОВАНИЯ И ХРАНЕНИЯ

7.1 Транспортировка мебели должна производиться в крытых транспортных средствах любым видом транспорта в соответствии с правилами перевозки грузов, действующими на транспорте данного вида.

7.2 Размещение и крепление упаковок с мебелью в транспортных средствах должно обеспечивать их устойчивое положение, исключая возможность их смещения, ударов друг о друга и о стенки транспортных средств.

7.3 Мебель предназначена для эксплуатации внутри помещений в условиях медицинских учреждений.

7.4 Сохранность и продолжительность эксплуатации мебели зависит не только от конструкции и качества изготовления, но и в значительной степени, от правильного обращения и своевременного ухода за ней. Нормальные условия для хранения и эксплуатации мебели – температура воздуха от +10°C до +35°C при относительной влажности 45-70%.

Рекомендуется: удалять пыль сухой мягкой тканью; различные загрязнения удалять с

применением средств, не содержащих абразивные частицы; проводить санитарную обработку дезинфицирующими средствами способом протирания (допускается использование раствора

«Хлорамин Б» с добавлением моющих средств типа «Лотос» в кол-ве 50г на 10л раствора); периодичность обработки – до 2-х раз в сутки.

Не допускается: механическое повреждение деталей мебели и попадание на их поверхность влаги и растворителей; хранение в сырых неотапливаемых

помещениях; установка вплотную к отопительным приборам; длительное воздействие прямых солнечных лучей.

8. ГАРАНТИИ ИЗГОТОВИТЕЛЯ

8.1. Предприятие-изготовитель гарантирует соответствие тумбы требованиям технических условий при соблюдении потребителем условий эксплуатации, транспортирования и хранения, установленных в технических условиях и указанных в настоящем паспорте.

8.2. Гарантийный срок эксплуатации 12 месяцев со дня ввода тумбы в эксплуатацию, гарантийный срок хранения 6 месяцев.

8.3. В течение гарантийного срока предприятие-изготовитель безвозмездно ремонтирует или заменяет изделие, или его составные части в случае неисправности при условии соблюдения потребителем правил транспортирования, хранения и эксплуатации.

9. СВИДЕТЕЛЬСТВО О ПРИЕМКЕ

ТУМБА МЕДИЦИНСКАЯ ТЛ 14.002

Дата выпуска

Сентябрь 2024

М. П.

Соответствует ТУ 32.50.30-001-17031631-2019 и признана годной к эксплуатации.

Подпись лиц, ответственных за приемку _____

10. ГАРАНТИЙНЫЙ ТАЛОН

на ремонт (замену) в течение гарантийного срока

Изделие _____ - _____

наименование и тип изделия

дата выпуска

номер ТУ

Приобретено _____

дата, подпись, штамп торгующей организации

11. УТИЛИЗАЦИЯ

11.1. Для предотвращения загрязнённости окружающей среды все отходы, образующиеся при утилизации изделий и их частей, подлежат обязательному сбору с последующей утилизацией, в установленном порядке и в соответствии с действующими требованиями и нормами отраслевой нормативной документации, в том числе в соответствии с СанПиН 2.1.3684-21 «Санитарно-эпидемиологические требования к содержанию территорий городских и сельских поселений, к водным объектам, питьевой воде и питьевому водоснабжению, атмосферному воздуху, почвам, жилым помещениям, эксплуатации производственных, общественных помещений, организации и проведению санитарно-противоэпидемических (профилактических) мероприятий» для отходов класса А.

Предприятие-изготовитель: **ООО «Современные
торговые решения»**

Юридический адрес: 143396, г. Москва, п. Первомайское, пос.
Птичное, ул. Центральная, дом 1, оф. 24.

Место производства: 108828, г. Москва, поселение
Краснопахорское, лесничество Малинское, квартал 56

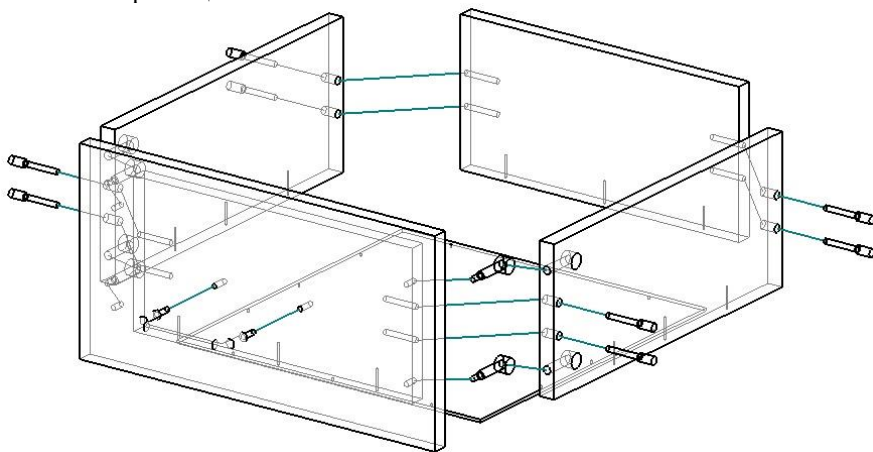
Тел.: +7 (495) 480-84-51

E-mail: info@optmebel.ru www.optmebel.ru

ТУМБЫ ТЛ 14.002

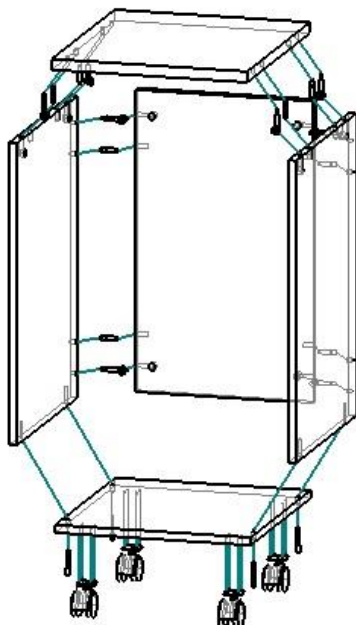
Инструкция по сборке:

1.1 Сборка ящика:



- На фасад с тыльной стороны установите штоки эксцентриковых стяжек и прикрутите ручку.
- Соедините бока ящика с фронтальными стяжками при помощи евровинтов.
- Прибейте дно ящика при помощи гвоздей ко всем четырем бокам ящика.
- В бока ящика установите цилиндрические части эксцентриковых стяжек.
- Соедините корпус ящика с фасадом и затяните эксцентриковые стяжки путём поворота эксцентриков по часовой стрелке до упора.
- При помощи шурупов 3,5x16 мм прикрутите направляющие на бока ящика.

1.2 Сборка тумбы:



- На бока тумбы установите штоки эксцентриковых стяжек и деревянные шканты для соединения с задней стенкой.
- При помощи шурупов 3,5x16 мм прикрутите направляющие ящика на указанные метки в **продольные регулировочные** отверстия.
- Установите цилиндрические части эксцентриковых стяжек в задник тумбы.
- Соедините бока с задником тумбы и затяните эксцентриковую стяжку путём поворота эксцентриков по часовой стрелке до упора.
- При помощи евровинтов закрепите дно тумбы к получившейся конструкции.
- На крышку тумбы с нижней стороны установите штоки эксцентриковых стяжек и деревянные шканты.
- Установите цилиндрические части эксцентриковых стяжек в бока тумбы.
- Соедините крышку с тумбой и затяните эксцентриковую стяжку.

- На дно тумбы, при помощи шурупов 3,5x16 мм установите колесные опоры.
- При помощи шурупов 3,5x16 мм установите петли на дверь.
- При помощи шурупов 3,5x16 мм установите дверь на бок тумбы на указанные метки.
- Прикрутите ручку на дверь тумбы.
- Отрегулируйте зазоры двери при помощи регулировки петель.
- Установите выдвижной ящик на направляющие.
- Отрегулируйте зазоры между ящиком и дверью путем перемещения направляющих на боках тумбы вверх, или вниз при помощи постукивания молотком.
- После регулировки **зафиксируйте** направляющие на боках тумбы в фиксирующие отверстия при помощи шурупов 3,5x16 мм.
- Установите выдвижной ящик на место.
- Установите полкодержатели на бока тумбы.
- Установите вкладную полку на полкодержатели.