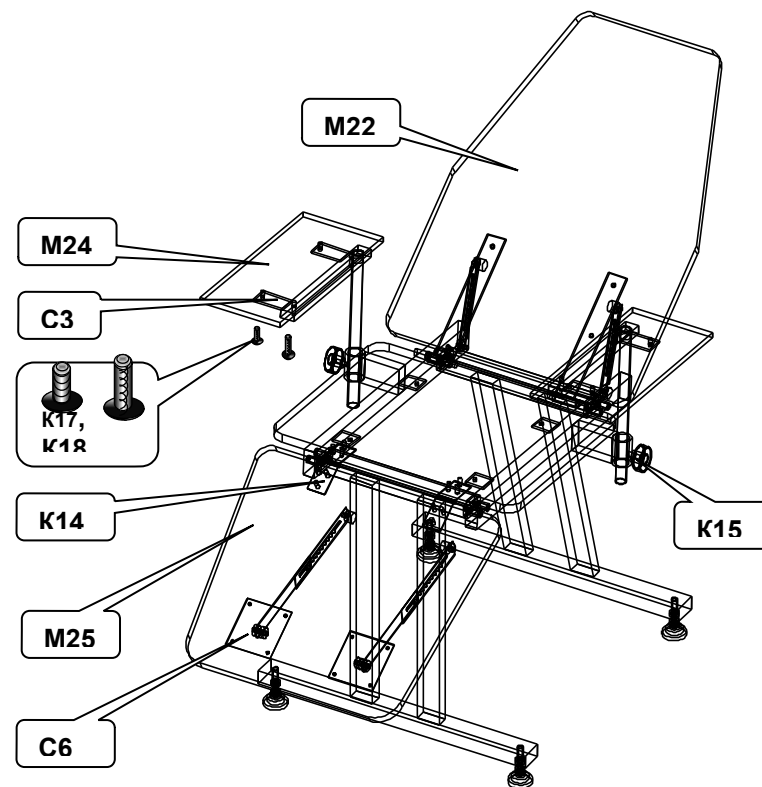
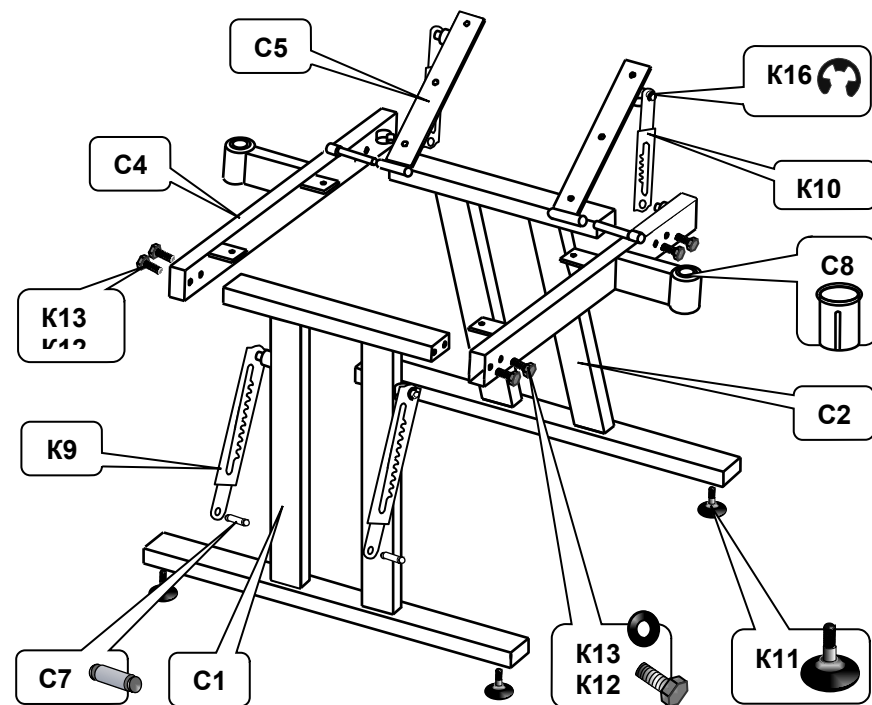


# Кресло медицинское К-02дн

Инструкция по сборке



## Комплектация

Обозначение	Наименование детали	Кол-во (шт.)	Примечание
	<b>Детали</b>		
С 1	Стойка передняя	1	
С 2	Стойка задняя	1	
С 3	Подлокотник (левый, правый)	2	
С 4	Ригель (левый, правый)	2	
С 5	Навес спинки (левый, правый)	2	
С 6	Опора подушки для ног	2	
С 7	Штифт опоры подушки для ног	2	
С 8	Переходная втулка подлокотника	2	
	<b>Крепежные изделия</b>		
К9	Растомат (10 позиционный)	2	
К10	Растомат (5 позиционный)	2	
К11	Опора М10	4	
К12	Болт М8х40	8	Крепление С1,С2 и С4
К13	Шайба Двнутр.=8	8	
К14	Навес подушки для ног №8	2	
К15	Ручка фиксатор	2	
К16	Шайба стопорная D=5	10	
К17	Винт М6х16	4	Крепл. подушек подлок
К18	Винт М6х25 с прессшайбой	4	Крепл. подушек подлок
К19	Винт М6х20 с прессшайбой	16	Крепл. навесов подножки.+С6
К21	Саморез 4,8х19	18	Крепл. М22, М23
	<b>Мягкие элементы</b>		
М22	Подушка спинки	1	
М23	Подушка сиденья	1	
М24	Подушка подлокотника	2	
М25	Подушка для ног	1	
	Заглушки 50х25	8	
	Заглушки 30х15	4	

## Сборка кресла

1. Подготовить рабочее место и инструмент: ключи гаечные S 13.17, отвертка крестовая № 2, шило.
2. Распаковать изделие, проверить целостность деталей и комплектность.
3. Вернуть в основания стоек поз. С1, С2 опоры К11.
4. Собрать основной каркас, скрепив стойки С1 и С2 с ригелями С4 болтами К12. Под головки болтов, перед их ввинчиванием, подложить шайбы К13.
5. Надеть на оси ригелей С4 навесы спинки С5.
6. Установить на каркас и зафиксировать шайбами К16 растоматы К9, К10 как показано на рисунке.
7. Установить по разметке и закрепить на подушке для ног М25 опоры С6 с помощью винта К19.
8. Соединить с помощью навесов К14 подушку для ног М25 с подушкой сиденья М 23. Навесы крепить винтами К19 (вворачиваются в ближние к осям навесов отверстия) и саморезами К21 (по одному в дальние от осей навесов отверстия)
9. Установить на каркас подушки и закрепить саморезами К21.
10. Соединить Растоматы К9 с опорами С6 с помощью штифтов С7 и зафиксировать шайбами К16.
11. Закрепить на подлокотниках С3 подушки М24 с помощью винтов К17 и К18.
12. Вставить в каркасные направляющие подлокотников переходные втулки С8, если они не были установлены на предприятии изготовителе.
13. Установить на каркас подлокотники и зафиксировать в нужном положении ручками фиксаторами К15.
14. Установку подушек подножки и спинки в требуемое положение производить следующим образом:
  - а). Поднять подушку вверх до упора, при этом фиксатор отключается, и опустить подушку до упора вниз;
  - б). Плавно поднимать подушку, при этом происходит срабатывание фиксаторов растоматов, сопровождаемое характерными щелчками, до

достижения необходимого положения, после чего подъем прекратить.

Нажатием на подушку сверху убедиться в надежности фиксации