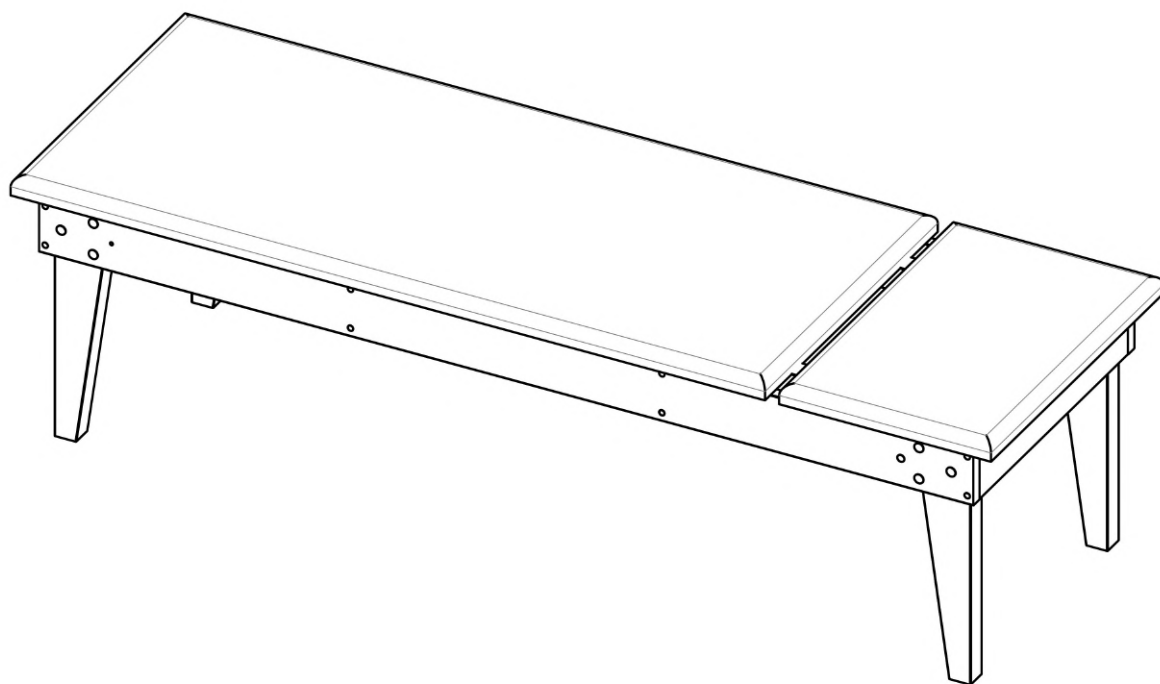




**КУШЕТКА ФИЗИОТЕРАПЕВТИЧЕСКАЯ КФ601 - «МСК»(МД-601)  
ТУ 9452-028-52962725-2009 РУ № ФСР2009/05894 СС РОСС RU.НВ29.Н00687/21**



## 1. НАЗНАЧЕНИЕ ИЗДЕЛИЯ

1.1 Кушетка физиотерапевтическая (далее по тексту — кушетка) предназначена для проведения физиотерапевтических процедур в отделениях больниц, поликлиник, ЛПУ.

1.2 Кушетки изготавливаются для эксплуатации при температуре окружающей среды от +10°C до +35°C и относительной влажности 80% при температуре +25°C.

## 2. ТЕХНИЧЕСКИЕ ХАРАКТЕРИСТИКИ

### 2.1 Основные параметры и размеры.

Наименование параметров	Значение параметров
	КФ601-МСК (МД-601)
1. Габаритные размеры, мм, ±10 мм :	
- длина	1950
- ширина	680
- высота	570
- угол подъема подголовника, град.	45
2. Масса, кг, не более:	35

### 2.2 Характеристики:

2.2.1 Кушетки выдерживают равномерно распределенную по ложу нагрузку массой не более 130 кг.

2.2.2 Подголовник и ложе изготовлены из ДСП, поролоновой прослойки и облицованы винилискожей по ТУ 8714-095-05790484, разрешенной к применению в изделиях медицинского назначения.

2.2.3 Кушетка стоит на поверхности пола устойчиво, при этом зазор между полом и одной из ножек не более 3 мм.

2.2.4 Каркас кушетки изготовлен из массива бука и имеет защитно-декоративное покрытие лаком, нетоксичным, устойчивым к средствам дезинфекционной обработки способом протирания.

2.2.5 Покрытие металлических деталей соответствует требованиям IV класса ГОСТ 9.303 и ГОСТ 9.032 по внешнему виду, а по условиям эксплуатации группе УХЛ 4.2 по ГОСТ 9.014.

2.2.6 Поверхность кушетки устойчива к дезинфицирующим средствам, разрешенным для дезинфекционной обработки поверхностей в соответствии с действующими НТД на эти средства и ОСТ 42-21-2, МУ 287-113Б утвержденными МЗ РФ 30.12.1998 года.

## 3. КОМПЛЕКТНОСТЬ

Комплект поставки изделия:

№	Наименование изделия	Кол-во шт.
1	Каркас с ложем(лежаком и подголовником) в сборе	1
2	Ножка	4
3	Болт мебельный М8х80 ГОСТ 7801	12
4	Шайба 8 плоская ГОСТ 11371	12
5	Гайка М8 ГОСТ 5915	12
6	Подпятник-гвоздь	4
7	Заглушка для конфирмата	16
8	Механизм регулировки	1
9	Винт М5х25	2
10	Шайба 5 плоская	2
11	Гайка М5	2
12	Саморез 5х20	2
13	Паспорт	1

## 4. УСТРОЙСТВО И ПРИНЦИП РАБОТЫ

4.1 Кушетки состоят из каркаса, ножек, ложа (лежака и подголовника).

4.2 Каркас кушетки изготовлен из деревянных брусков прямоугольного сечения.

4.3 Угол наклона подголовника относительно горизонтальной плоскости плавно изменяется от 0 до 45 градусов при помощи механизма регулировки. Для регулировки необходимо приподнять подголовник на требуемый угол – фиксатор на механизме защелкнется. Для опускания подголовника необходимо так же приподнять подголовник - фиксатор на механизме выйдет из зацепления, а затем опустить на требуемый угол.

## 5. УКАЗАНИЯ МЕР БЕЗОПАСНОСТИ

5.1. К сборке и эксплуатации кушеток допускаются лица, внимательно изучившие настоящее описание, конструкцию изделия и правила эксплуатации.

## 6. ПОДГОТОВКА К СБОРКЕ

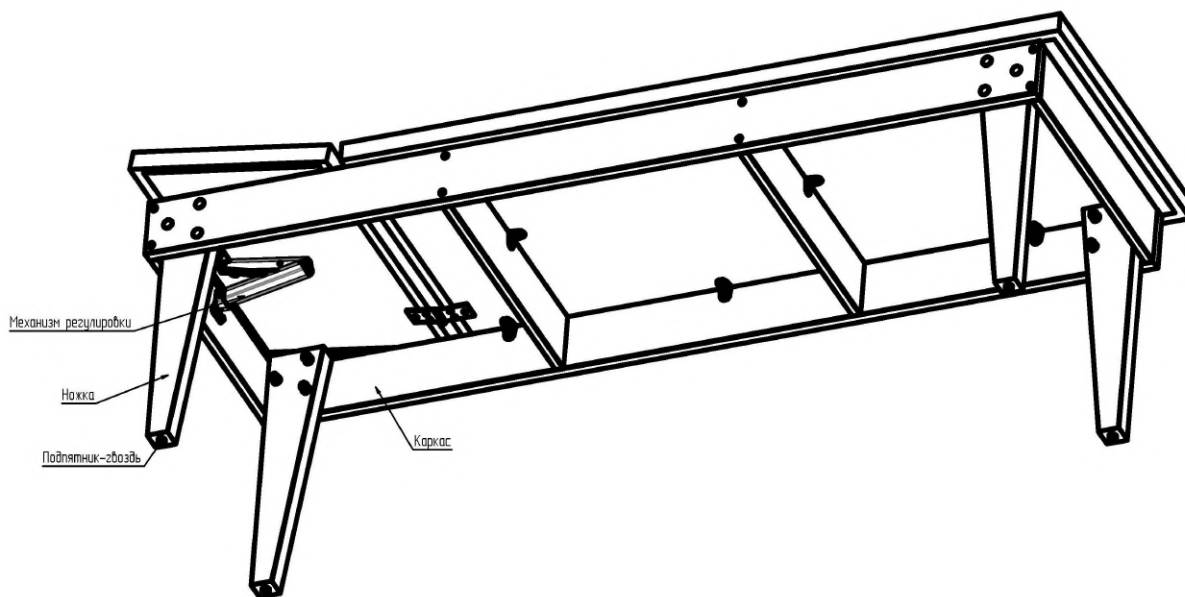
6.1 После транспортирования кушеток в условиях отрицательных температур, перед распаковкой необходимо выдержать их в нормальных температурных условиях не менее 2 часов.

6.2 Распаковать кушетку и проверить целостность покрытия.

6.3 Проверить комплектность.

6.4 Произвести дезинфекцию средствами, рекомендованными для обработки наружных поверхностей (1-3% раствор хлорамина).

## 7. ПОРЯДОК СБОРКИ



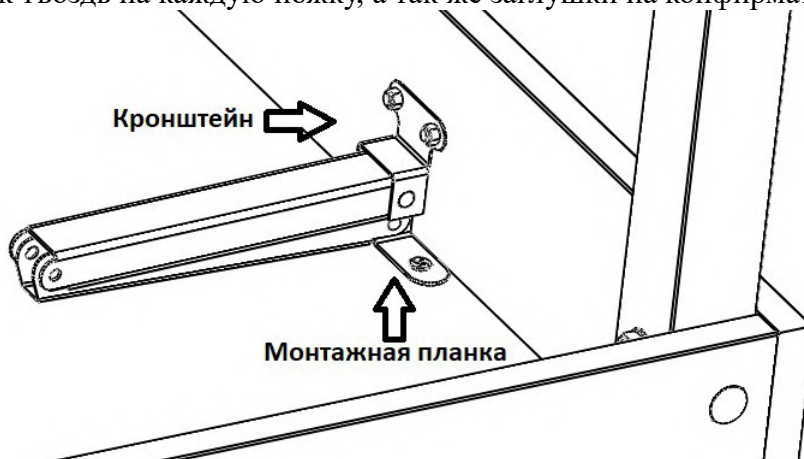
7.1 Перед сборкой должны быть выполнены все работы, указанные в разделе 6 настоящего паспорта. Работы проводить на чистой и гладкой поверхности расположив кушетку вниз ложем.

7.2 Собрать ножки с каркасом при помощи мебельных болтов М8х80 и гаек М8. Под гайку подложить шайбу 8.

7.3 Кронштейн механизма регулировки прикрепить к царге при помощи винтов М5х25 и гаек М5. Под гайку подложить шайбу 5.

7.4 Монтажную планку механизма регулировки прикрепить к подголовнику при помощи саморезов 5х20 уперев ее торец в царгу и плотно прижав к подголовнику.

7.5 Установить подпятник-гвоздь на каждую ножку, а так же заглушки на конфирматы.



## 8. ТЕХНИЧЕСКОЕ ОБСЛУЖИВАНИЕ

8.1 Техническое обслуживание включает в себя периодический осмотр целостности покрытий и проверку надежности крепления узлов кушетки.

8.2 В случае ослабления резьбовых соединений необходимо затянуть их гаечным ключом.

## 9. ПРАВИЛА ТРАНСПОРТИРОВАНИЯ И ХРАНЕНИЯ

9.1 Кушетка в упаковке предприятия-изготовителя транспортируется крытыми транспортными средствами при температуре от -50°C до +50°C без конденсации влаги.

9.2 Хранение должно осуществляться в сухих складских помещениях, исключая воздействие атмосферных осадков и агрессивных сред.

## 10. ГАРАНТИИ ИЗГОТОВИТЕЛЯ

10.1 Предприятие-изготовитель гарантирует соответствие продукции требованиям технической документации при соблюдении потребителем условий эксплуатации, транспортирования и хранения, установленных в технической документации и указанных в настоящем паспорте.

10.2 Гарантийный срок составляет 12 месяцев с момента ввода в эксплуатацию, но не более 18 месяцев с даты отгрузки со склада Поставщика.

10.3 Гарантийный срок хранения составляет 6 месяцев с даты отгрузки со склада Поставщика

10.4 В течение гарантийного срока завод-изготовитель безвозмездно ремонтирует или заменяет изделие или его составные части в случае неисправности при условии соблюдения потребителем правил транспортирования, хранения и эксплуатации, а так же при предъявлении заполненного гарантийного талона.

## 11. СВИДЕТЕЛЬСТВО О ПРИЕМКЕ

Кушетка физиотерапевтическая КФ601 - «МСК»(МД-601) \_\_\_\_\_

Дата выпуска \_\_\_\_\_ М.П.

Соответствует ТУ 9452-028-52962725-2009 и признана годной к эксплуатации.

Подпись лиц, ответственных за приемку \_\_\_\_\_ (Хабибуллин Р.Р)

## 12. ГАРАНТИЙНЫЙ ТАЛОН

на ремонт (замену) в течение гарантийного срока

Изделие медицинской техники \_\_\_\_\_  
наименование и тип изделия

Дата выпуска \_\_\_\_\_