





## 5. РЕСУРСЫ, СРОКИ СЛУЖБЫ, УСЛОВИЯ ХРАНЕНИЯ И ГАРАНТИИ ИЗГОТОВИТЕЛЯ

- 5.1 Срок службы.** Средний срок службы - 8 лет. За критерий предельного состояния принимается состояние, при котором восстановление работоспособности нецелесообразно по технико-экономическим и функциональным показателям.
- 5.2 Условия транспортирования и хранения**
- 5.2.1 Транспортирование изделия осуществляется в крытых транспортных средствах любым видом транспорта в соответствии с правилами перевозки грузов, действующими на транспорте данного вида.
- 5.2.2 Размещение и крепление упаковок с изделиями в транспортных средствах обеспечивает их устойчивое положение, исключая возможность их смещения, ударов друг о друга и о стенки транспортных средств.
- 5.2.3 Условия транспортирования изделия крытыми транспортными средствами соответствует условиям хранения 5 по ГОСТ 15150, при температуре окружающего воздуха от минус 50 °С до плюс 50 °С; относительной влажности воздуха не более 100% при температуре плюс 25°С.
- 5.2.4 Изделия хранятся в закрытых помещениях с естественной вентиляцией без искусственно регулируемых климатических условий, где колебания температуры и влажности воздуха существенно меньше, чем на открытом воздухе, расположенных в макроклиматических районах с умеренным и холодным климатом, в упакованном виде в вертикальном положении.
- 5.2.5 Условия хранения изделия в части воздействия климатических факторов соответствуют условиям хранения 2 по ГОСТ 15150, при температуре окружающего воздуха от минус 50 °С до плюс 40 °С; относительной влажности воздуха не более 98% при температуре плюс 25°С. Допускается хранение изделий по условиям хранения 5 по ГОСТ 15150.
- 5.2.6 Хранение изделия в одном помещении с веществами, вызывающими разрушение защитно-декоративных покрытий, не допускается.
- 5.3 Утилизация**
- 5.3.1 Утилизация изделия осуществляется после завершения срока эксплуатации изделия, а также в случае, когда восстановление и ремонт становятся нерентабельными.
- 5.3.2 Утилизация изделий производится в соответствии с установленными нормами и правилами, включая требования местных организаций и правила утилизации в данном регионе.
- 5.3.3 Изделия утилизируются в соответствии с санитарными правилами и нормами СанПиН 2.1.3684 по классу А. Изделия, загрязненные кровью и/или другими биологическими жидкостями – по классу Б.
- 5.4 Гарантии изготовителя**
- 5.4.1 Предприятие-изготовитель гарантирует соответствие изделия требованиям настоящих технических условий при соблюдении условий эксплуатации, транспортирования и хранения.
- 5.4.2 Гарантийный срок эксплуатации изделия - 12 месяцев со дня отгрузки их предприятием-изготовителем, но не более 18 месяцев со дня изготовления.
- 5.4.3 Гарантийный срок хранения - 6 месяцев со дня изготовления.
- 5.4.4 Потребитель лишается права на гарантийное обслуживание в следующих случаях:
- при истечении срока гарантии;
  - при нарушении правил эксплуатации и хранения;
  - при наличии механических повреждений наружных частей изделия по вине потребителя.

## ОГЛАВЛЕНИЕ

1.	ОБЩИЕ УКАЗАНИЯ .....	4
2.	ОСНОВНЫЕ СВЕДЕНИЯ ОБ ИЗДЕЛИИ И ТЕХНИЧЕСКИЕ ДАННЫЕ .....	4
3.	МЕРЫ ПРЕДОСТОРОЖНОСТИ ПРИ ПРИМЕНЕНИИ МЕДИЦИНСКОГО ИЗДЕЛИЯ .....	4
4.	ТЕХНИЧЕСКИЕ ХАРАКТЕРИСТИКИ .....	5
5.	РЕСУРСЫ, СРОКИ СЛУЖБЫ, УСЛОВИЯ ХРАНЕНИЯ И ГАРАНТИИ ИЗГОТОВИТЕЛЯ .....	6
6.	СВЕДЕНИЯ О РЕКЛАМАЦИЯХ .....	8
7.	ГАРАНТИЙНЫЙ ТАЛОН .....	8
8.	СВИДЕТЕЛЬСТВО О ПРИЕМКЕ И УПАКОВЫВАНИИ .....	8

## 1. ОБЩИЕ УКАЗАНИЯ

- 1.1 Настоящий паспорт удостоверяет гарантированные предприятием изготовителем основные характеристики изделия.
- 1.2 Паспорт должен постоянно храниться в течение всего времени с изделием.
- 1.3 Перед началом эксплуатации необходимо внимательно ознакомиться с настоящим паспортом на изделие.
- 1.4 Все записи в настоящем паспорте должны производиться отчетливо и аккуратно. Подчистки, помарки и незаверенные исправления не допускаются.

## 2. ОСНОВНЫЕ СВЕДЕНИЯ ОБ ИЗДЕЛИИ И ТЕХНИЧЕСКИЕ ДАННЫЕ

- 2.1 **Наименование изделия:** Шкаф, в вариантах исполнения: ШК.37.02; ШК.37.02 (мод.1); ШК.36.00; ШК.36.00 (мод.1). Изделие выпускается по ТУ 32.50.30-003-68690950-2014 в составе исполнений: набор мебели для медицинских кабинетов, набор мебели для медицинских палат медицинского изделия «Набор мебели для медицинских кабинетов и палат по ТУ 32.50.30-003-68690950-2014». Регистрационное удостоверение РЗН 2024/23329 от 08.08.2024г.
- 2.2 **Сведения о производителе:** ООО МК «АСК». Юридический адрес: 603016, Нижегородская обл., г. Нижний Новгород, ул. Героя Юрия Смирнова, д.13, кв. 230. Адрес места производства: 603147, Нижегородская обл., г. Нижний Новгород, Автозаводский р-н, ул. Юлиуса Фучика, д.60, пом. №1. Тел.: (831) 277-03-12, 277-03-14, 277-03-18, E-mail: [zakaz@tdask.ru](mailto:zakaz@tdask.ru), [www.tdask.ru](http://www.tdask.ru)

### 2.3 Специфичное назначение изделия:

Наименование изделия	Назначение
Шкаф: ШК.37.02; ШК.37.02 (мод.1); ШК.36.00; ШК.36.00 (мод.1)	Предназначено для размещения и хранения, перевязочных материалов, медицинских расходных материалов, медицинских изделий и принадлежностей, необходимых для проведения медицинских осмотров, процедур, манипуляций в процедурных, перевязочных, смотровых, диагностических и терапевтических кабинетах, больничных и реанимационных палатах медицинских организаций

- 2.4 Класс в зависимости от потенциального риска применения медицинского изделия – 1 по ГОСТ 31508 и в соответствии с номенклатурной классификацией (Приказ Минздрава России от 06.06.2012 № 4н «Об утверждении номенклатурной классификации медицинских изделий»).
- 2.5 Климатическое исполнение - УХЛ 4.2 по ГОСТ 15150-69.
- 2.6 Устойчивость к механическим воздействиям по ГОСТ Р 50444: группа 1:  
- Шкаф: ШК.37.02; ШК.37.02 (мод.1); ШК.36.00; ШК.36.00 (мод.1).

## 3. МЕРЫ ПРЕДОСТОРОЖНОСТИ ПРИ ПРИМЕНЕНИИ МЕДИЦИНСКОГО ИЗДЕЛИЯ

- 3.1 Не допускайте воздействия на изделия агрессивных жидкостей (кислот, щелочей).
- 3.2 Не проводите и не ударяйте по поверхностям изделия острыми или тяжёлыми твёрдыми предметами.
- 3.3 Не допускайте эксплуатацию изделий с поврежденными поверхностями. В случае повреждения целостности покрытия поверхности или кромки детали изделия (скол, отслоение, порез, вздутие), такую деталь следует заменить.
- 3.4 Во избежание опрокидывания изделия не рекомендуется открывать все двери и выдвигать все выдвижные ящики одновременно (при их наличии), а также опираться на открытые двери и выдвинутые ящики.
- 3.5 Не допускайте в помещении-месте размещения изделия высоких или низких температур, а также резких перепадов температур.
- 3.6 Не допускайте раскачивания изделия.
- 3.7 Размещайте изделие на ровной поверхности во избежание его перекосов, раскачивания и опрокидывания.
- 3.8 Не допускайте превышения номинальных нагрузок на изделие.

- 3.9 Соблюдайте требования символов и знаков, нанесенных на маркировке.

## 4. ТЕХНИЧЕСКИЕ ХАРАКТЕРИСТИКИ

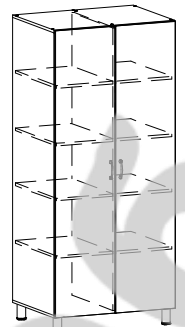
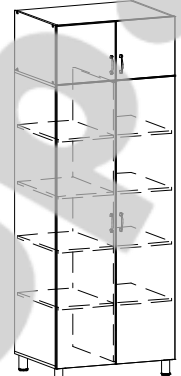
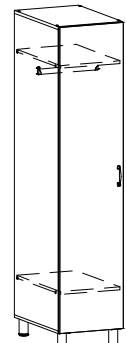
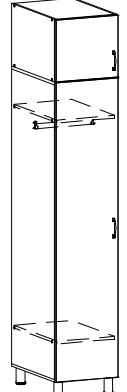
- 4.1 Основные технические характеристики и конструктивные особенности изделия приведены в таблице 2.

Таблица 2.

Наименование, исполнение	Габаритные размеры, ШхГхВ, мм	Масса, кг не более	Номинальная нагрузка, кг	Конструктивные особенности
Шкаф				
ШК.37.02	800×606×1860	85	полка -15	Две двери, полки. Устанавливается на регулируемые опоры.
ШК.37.02 (мод.1)	800×606×2230	109	полка -15	Две двери, полки; антресоль две двери. Устанавливается на регулируемые опоры.
ШК.36.00	400×606×1860	45	полка -15	Дверка, полки, штанга. Устанавливается на регулируемые опоры.
ШК.36.00 (мод.1)	400×606×2230	60	полка -15	Дверка, полки, штанга; антресоль с дверкой. Устанавливается на регулируемые опоры.

- 4.2 Изделия установлены на опоры, обеспечивающие устойчивость изделий на твердой горизонтальной поверхности пола. Регулируемые опоры имеют диапазон регулирования не менее 10 мм для компенсации неровностей пола и придания устойчивого положения изделию.
- 4.3 Общие виды изделий показаны в таблице 3.

Таблица 3.

Конструктивные особенности, изображение			
Шкаф			
			
ШК.37.02	ШК.37.02 (мод.1)	ШК.36.00	ШК.36.00 (мод.1)