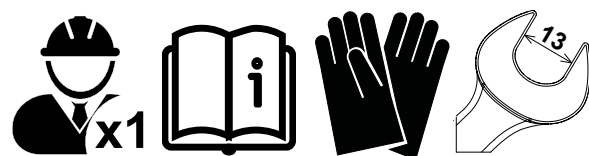
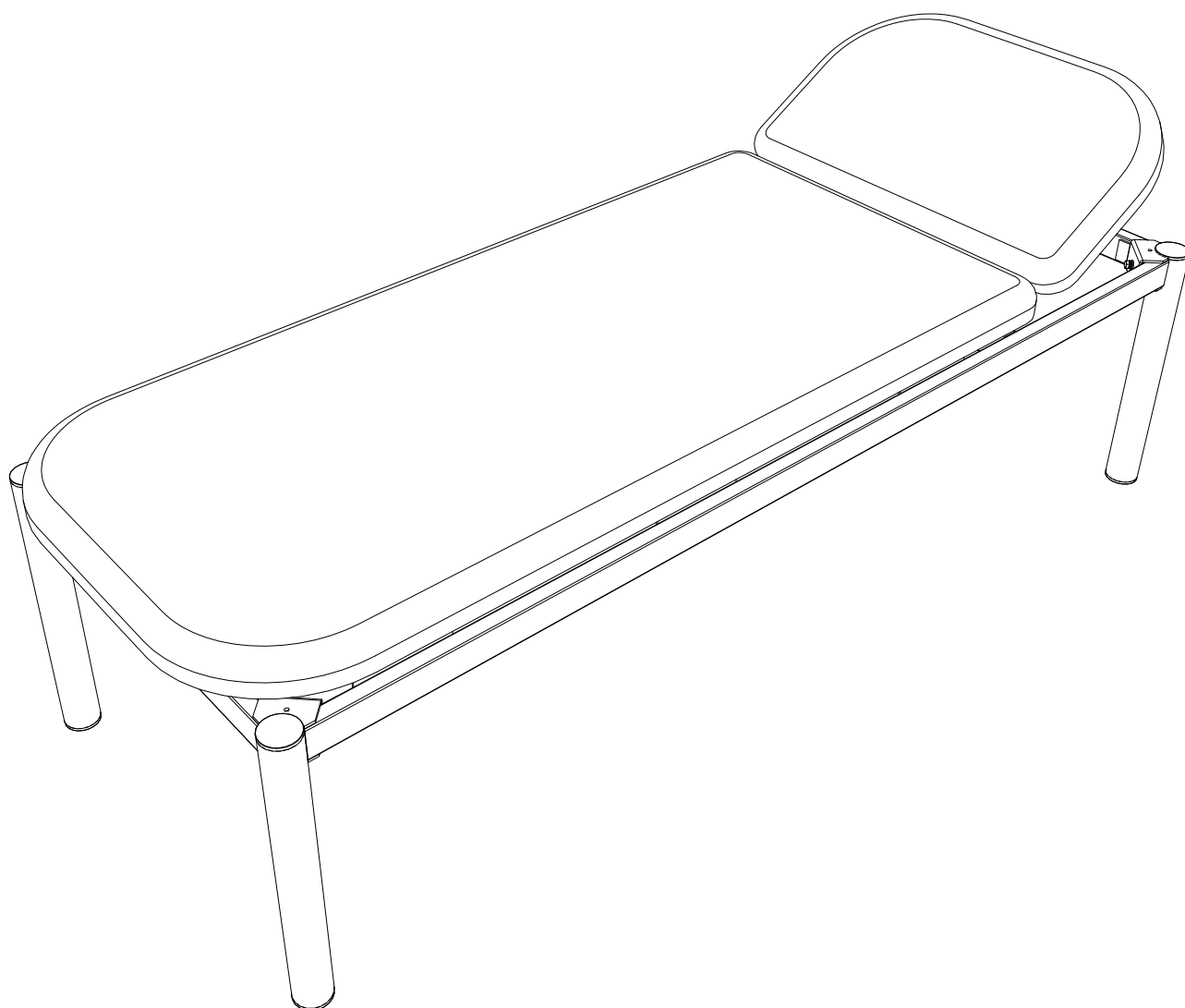


# МД КС-01

ПРОМЕТ

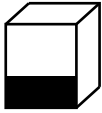
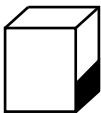
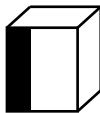
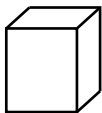


# ПАСПОРТ ИЗДЕЛИЯ

## 1. НАЗНАЧЕНИЕ

Кушетка медицинская МД КС-01 предназначена для размещения пациентов внутри больничных помещений.

## 2. ТЕХНИЧЕСКИЕ ХАРАКТЕРИСТИКИ

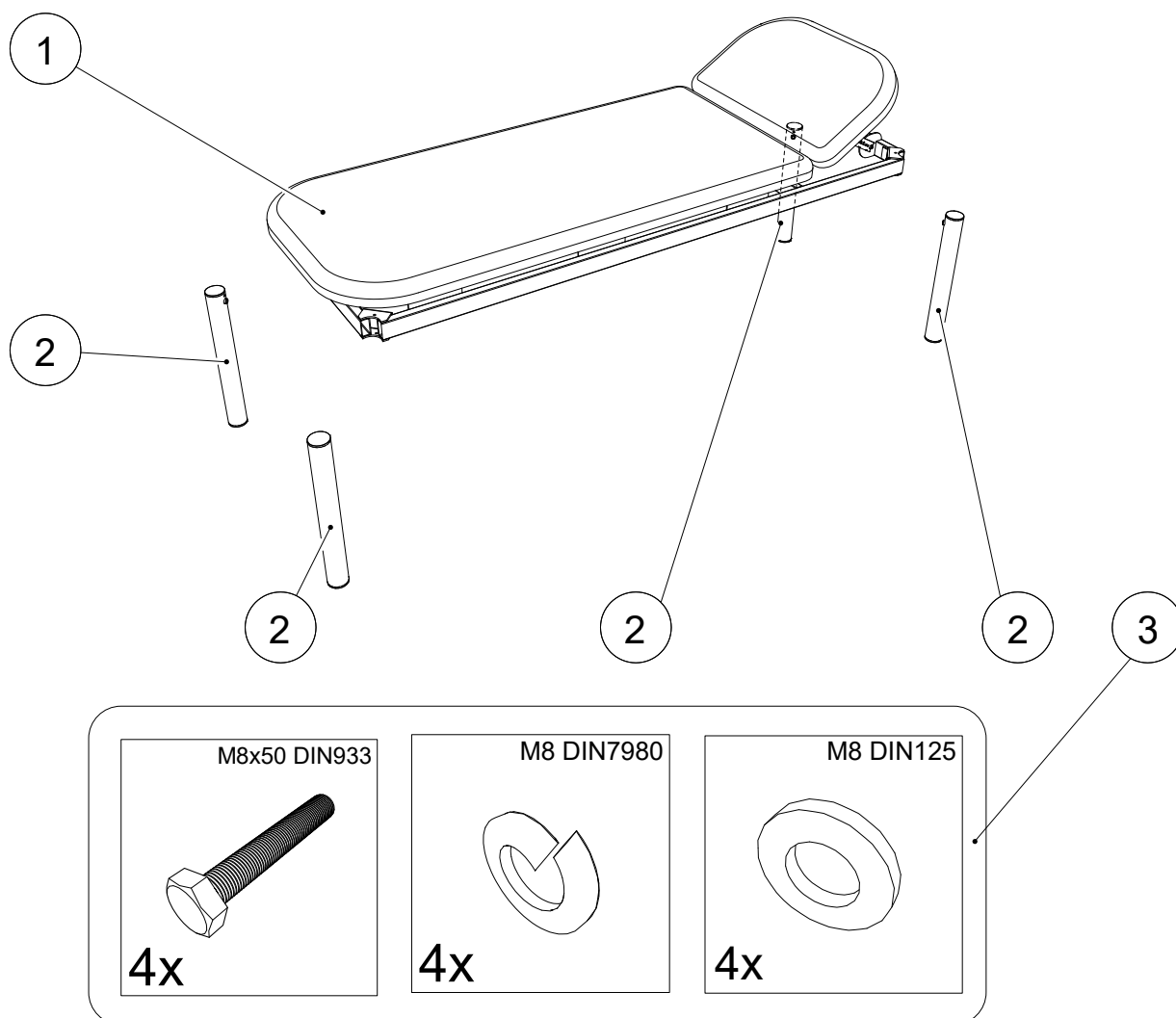
Модель	 mm	 mm	 mm	 kg*
<b>МД КС-01</b>	<b>1950</b>	<b>720</b>	<b>560</b>	<b>40</b>

\* - допустимое отклонение +/- 10%

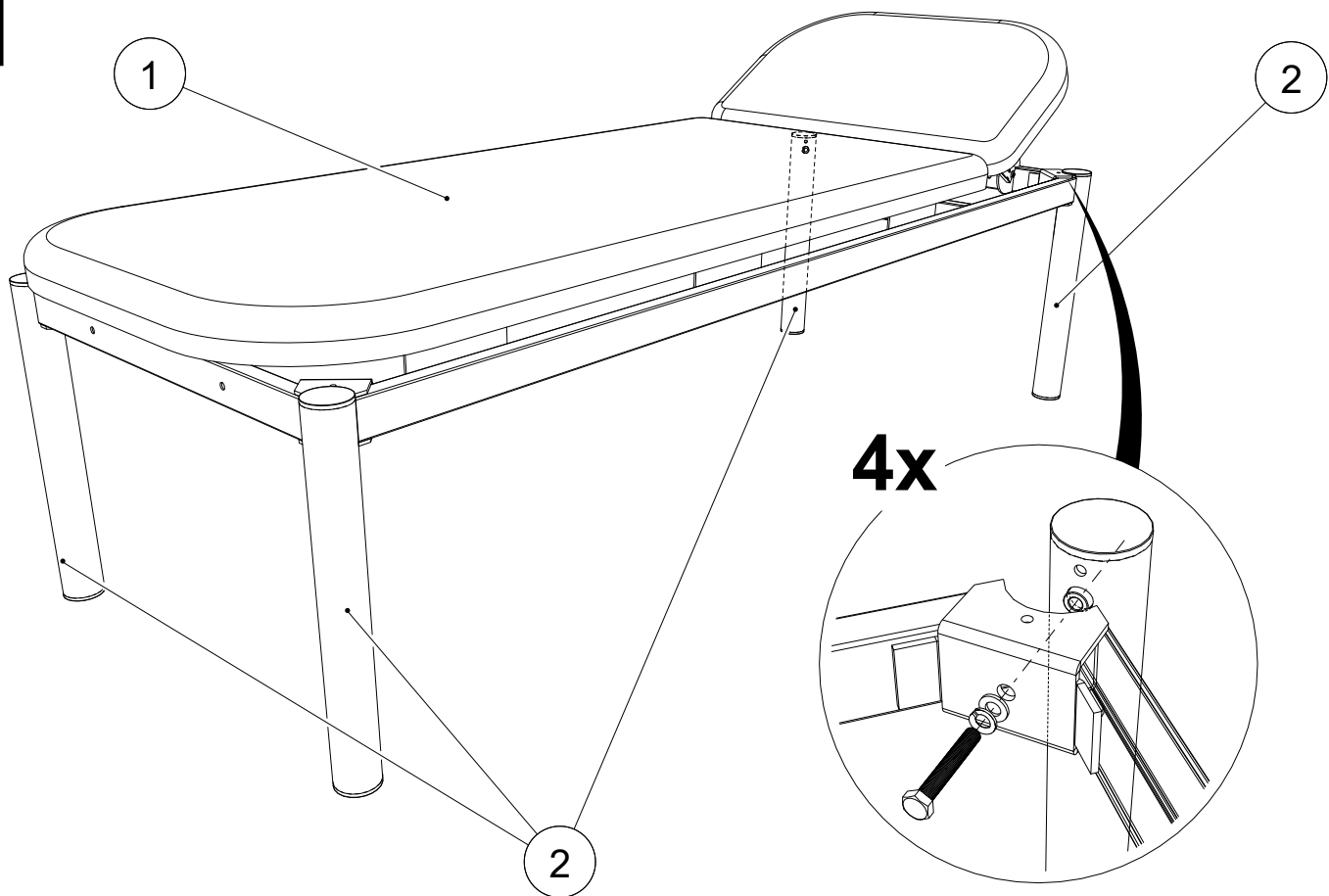
## 3. КОМПЛЕКТ ПОСТАВКИ

№	Наименование	Кол-во шт.	№	Наименование	Кол-во шт.
<b>1</b>	Ложе	<b>1</b>	<b>3</b>	Комплект фурнитуры	<b>1</b>
<b>2</b>	Опора	<b>4</b>			

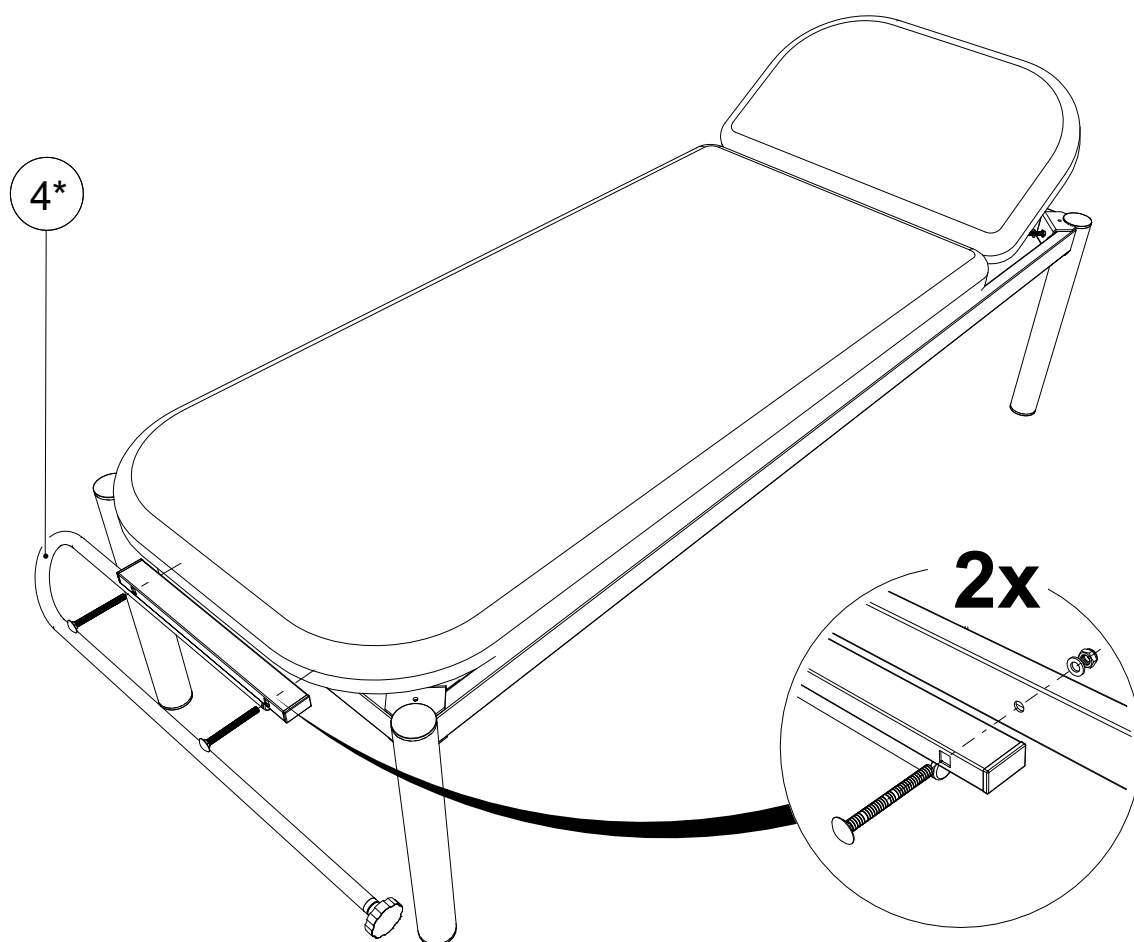
## 4. ИНСТРУКЦИЯ ПО СБОРКЕ



# 1



# 2



\* - Держатель одноразовых полотенец является опциональным оборудованием, приобретается отдельно. Установка возможна как со стороны изножья так и со стороны изголовья

## 5. ОСОБЕННОСТИ ЭКСПЛУАТАЦИИ

Для продления срока службы кушетки медицинской рекомендуется производить:

- осмотр болтовых соединений (надежность крепления узлов);
  - в случае обнаружения ослабленных соединений – затянуть болты ключом;
- Предельная распределенная нагрузка на ложе: 200 кг.

### 5.1 ОЧИСТКА И ДЕЗИНФЕКЦИЯ КУШЕТКИ

- Не используйте сильные кислоты и основания (оптимальный pH 6-8).
- Используйте только ПАВ, пригодные для очистки медицинского оборудования.
- Не используйте абразивные порошки, стальную стружку и другие материалы и чистящие средства, способные повредить покрытия.
- Не используйте ПАВ, приводящие к коррозии или содержащие щелочь.
- Для мытья кровати используйте хорошо отжатую влажную ткань.

## 6. ХРАНЕНИЕ, ТРАНСПОРТИРОВКА

Медицинские кушетки можно перевозить в упаковке изготовителя всеми видами крытого транспорта или в контейнерах.

Требования по хранению: в упаковке изготовителя, в сухом помещении.

## 7. ГАРАНТИЙНЫЕ ОБЯЗАТЕЛЬСТВА

Гарантийный срок эксплуатации изделия - 1 год со дня продажи, а при отсутствии отметки о дате продажи – 1 год со дня изготовления изделия.

Изготовитель не несёт ответственность за неисправность изделия и не гарантирует безотказную работу изделия в случаях: нарушений рекомендаций по транспортировке, хранению, эксплуатации; проведения ремонта некомпетентными лицами; умышленной порчи.

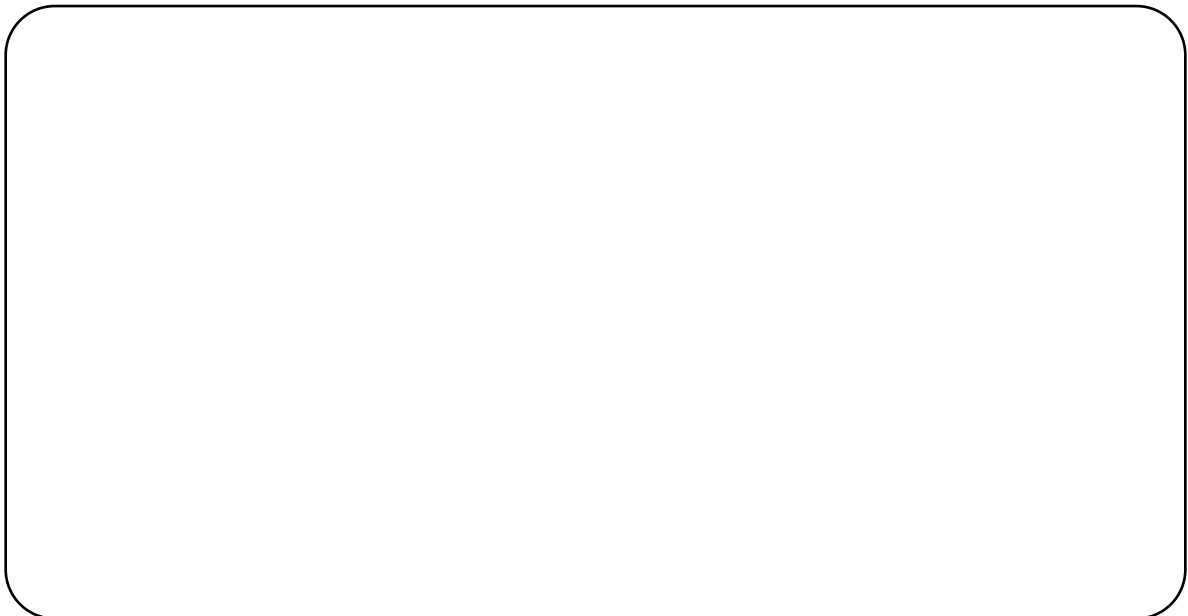
## 8. СЕРВИСНАЯ СЛУЖБА

Адрес ближайшей сервисной службы компании "Промет" Вы можете узнать через Интернет по адресу <http://www.safe.ru>.

Изделие изготовлено ООО «НПО ПРОМЕТ» , 301602, Тульская область, г. Узловая, ул. Дубовская, д.2а.

Система управления качеством изготовителя сертифицирована на соответствие требованиям ISO 9001.

Система экологического менеджмента изготовителя сертифицирована на соответствие требованиям ISO 14001.



Штамп службы качества \_\_\_\_\_

**! Производитель оставляет за собой право вносить изменения, не ухудшая характеристики изделия, без уведомления потребителя.**