

ООО «Современные торговые решения»



Инструкция по эксплуатации и сборке
Стол медицинский по ТУ 32.50.30–003–17031631–2019
СТОЛ ДЛЯ КАБИНЕТА MD CM 10.29

Москва, 2022

Инструкция по эксплуатации и сборке медицинского изделия

Стол для кабинета MD CM 10.29

ТУ 32.50.30–003–17031631–2019

РУ РЗН 2020/11475

МЕРЫ БЕЗОПАСНОСТИ

К сборке и эксплуатации стола допускаются лица, внимательно изучившие настоящее описание и конструкцию изделия.

1. НАЗНАЧЕНИЕ ИЗДЕЛИЯ

1.1. Стол для кабинета MD CM 10.29 (далее по тексту — стол, столы) предназначены для организации функциональных и эргономичных рабочих мест, и мест для пациентов в лечебно-профилактических учреждениях с целью создания комфорта для пользователей в кабинетах приема, ординаторских, смотровых и процедурных кабинетах, палатах в том числе, также используется для разделения пространства на этаже/в комнате на удобные отдельные рабочие отсеки для пациентов и рабочие зоны для персонала.

Побочное действие и противопоказания: Не выявлены.

1.2. Стол изготавливается для эксплуатации при температуре окружающей среды от +10°C до +40°C при относительной влажности 45-70%.

2. ТЕХНИЧЕСКИЕ ХАРАКТЕРИСТИКИ

2.1. Основные параметры и размеры.

2.2.1. Основные параметры и размеры стола указаны в таблице 1.

Таблица 1. MD CM 10.29

Габаритные размеры (± 5 мм)	Значение
Ширина, мм	1400
Глубина, мм	700
Высота, мм	760
Вес, кг	не более 26

2.2.2. Функциональные размеры указаны в таблице 2.

Таблица 2.

Функциональные размеры (± 5 мм)	Размеры (± 5 мм)
Размеры рабочей плоскости	Длина: 1400 мм, Ширина: 700 мм
Расстояние от пола до верхней кромки рабочей плоскости	760 мм
Расстояние от пола до нижней кромкой рабочей плоскости	738 мм
Расстояние между опорами стола	1240 мм

2.3. Характеристики:

2.3.1. Стол изготовлен в виде сборно-разборной конструкции с использованием ламинированной ДСП с кромкой из ПВХ, ламинированного ХДФ, металлического каркаса.

2.3.4. Полки стола выдерживают равномерно распределенную нагрузку массой не более 10 кгс.

2.3.5. Стол должен выдерживать равномерно распределенную нагрузку на дно ящика, полки —

10 кгс.

2.3.6. Стол установлен на 4 колесные опоры диаметром 50 мм.

3. КОМПЛЕКТНОСТЬ

3.1. Комплект поставки стола соответствует указанному в таблице 3.

Таблица 3.

№	Наименование комплектующего	Количество, шт.	Размеры (±5 мм)
1	Столешница	1	1400x700x22
2	Комплект опор	1	
3	Траверса	1	
4	Болт М8х16	4	
5	Шайба М8	4	
6	Гайка стопорная М8	4	
7	Винт М6х12	4	
8	Колесная опора со стопором	4	
9	Инструкция по эксплуатации и сборке	1	А4

4. УСТРОЙСТВО И ПРИНЦИП РАБОТЫ

4.1. Стол установлен на колесные опоры.

4.2. Стол собран из элементов, выполненных из ламинированного ДСП с кромкой из ПВХ, ламинированного ХДФ, имеет металлический каркас.

4.3. Стол представляет собой модульную сборно-разборную конструкцию.

4.4. Элементы стола закреплены относительно друг друга с помощью эксцентриковых стяжек, евровинтов, металлических и пластиковых уголков, шурупов, винтов, гвоздей, петель и направляющих (для ящика и выдвижных полок).

4.5. Все кромки облицованы кромочной лентой ПВХ.

5. ПОДГОТОВКА К СБОРКЕ

5.1. Внимательно ознакомьтесь со схемой сборки. Согласно позициям на схеме и комплекточной ведомости определите расположение деталей в изделии и порядок их сборки. Сборка производится на ровном полу, укрытом материалом, предотвращающим повреждение покрытия пола и деталей мебели. Подготовьте необходимые для сборки инструменты – плоскую и крестовую отвертки, молоток.

6. ТЕХНИЧЕСКОЕ ОБСЛУЖИВАНИЕ

6.1. Техническое обслуживание включает в себя периодический осмотр целостности покрытий и проверку надежности резьбовых соединений. В случае ослабления резьбовых соединений необходимо затянуть их ключом (отверткой).

6.2. Стол, в случае необходимости, дезинфицируют растворами, разрешенными для дезинфекционной обработки поверхностей, согласно «Методическим указаниям по дезинфекции, предстерилизационной очистке и стерилизации изделий медицинского назначения» (утв. Минздравом РФ 30.12.1998 N МУ-287-113).

7. ПРАВИЛА ТРАНСПОРТИРОВАНИЯ И ХРАНЕНИЯ

7.1 Транспортировка мебели должна производиться в крытых транспортных средствах любым видом транспорта в соответствии с правилами перевозки грузов, действующими на транспорте данного вида.

7.2 Размещение и крепление упаковок с мебелью в транспортных средствах должно обеспечивать их устойчивое положение, исключая возможность их смещения, ударов друг о друга и о стенки транспортных средств.

7.3 Мебель предназначена для эксплуатации внутри помещений в условиях медицинских учреждений.

7.4 Сохранность и продолжительность эксплуатации мебели зависит не только от конструкции и качества изготовления, но и в значительной степени, от правильного обращения и своевременного ухода за ней. Нормальные условия для хранения и эксплуатации мебели – температура воздуха от +10°C до +40°C при относительной влажности 45-70%.

Рекомендуется: удалять пыль сухой мягкой тканью; различные загрязнения удалять с применением средств, не содержащих абразивные частицы; проводить санитарную обработку дезинфицирующими средствами способом протирания (допускается использование раствора «Хлорамин Б» с добавлением моющих средств типа «Лотос» в кол-ве 50г на 10л раствора); периодичность обработки – до 2-х раз в сутки.

Не допускается: механическое повреждение деталей мебели и попадание на их поверхность влаги и растворителей; хранение в сырых неотопливаемых помещениях; установка вплотную к отопительным приборам; длительное воздействие прямых солнечных лучей.

8. ГАРАНТИИ ИЗГОТОВИТЕЛЯ

8.1. Предприятие-изготовитель гарантирует соответствие стола требованиям технических условий при соблюдении потребителем условий эксплуатации, транспортирования и хранения, установленных в технических условиях и указанных в настоящем паспорте.

8.2. Гарантийный срок эксплуатации 12 месяцев со дня ввода стола в эксплуатацию, гарантийный срок хранения 6 месяцев.

8.3. В течение гарантийного срока предприятие-изготовитель безвозмездно ремонтирует или заменяет изделие, или его составные части в случае неисправности при условии соблюдения потребителем правил транспортирования, хранения и эксплуатации.

9. СВИДЕТЕЛЬСТВО О ПРИЕМКЕ

СТОЛ ДЛЯ КАБИНЕТА MD CM 10.29

Дата выпуска

Сентябрь 2022

М. П.

Соответствует ТУ 32.50.30–003–17031631–2019 и признан годной к эксплуатации.

Подпись лиц, ответственных за приемку _____

11. ГАРАНТИЙНЫЙ ТАЛОН

на ремонт (замену) в течение гарантийного срока

Изделие _____ - _____

наименование и тип изделия

дата выпуска

номер ТУ

Приобретено _____

дата, подпись, штамп торгующей организации

11. УТИЛИЗАЦИЯ

11.1. Для предотвращения загрязнённости окружающей среды все отходы, образующиеся при утилизации изделий и их частей, подлежат обязательному сбору с последующей утилизацией, в установленном порядке и в соответствии с действующими требованиями и нормами отраслевой нормативной документации, в том числе в соответствии с СанПиН 2.1.7.2790 -2010 «Санитарно-эпидемиологические требования к обращению с медицинскими отходами» для отходов класса А. Упаковка нового изделия утилизируется в соответствии с СанПиН 2.1.7.1322-03 «Гигиенические требования к размещению и обезвреживанию отходов производства и потребления».

Предприятие-изготовитель: **ООО «Современные торговые решения»**

Юридический адрес: 143396, г. Москва, п. Первомайское, пос. Птичное, ул.

Центральная, дом 1, оф. 24.

Место производства: 108828, г. Москва, поселение Краснопахорское, лесничество

Малинское, квартал 56

Тел.: +7 (495) 480-84-51

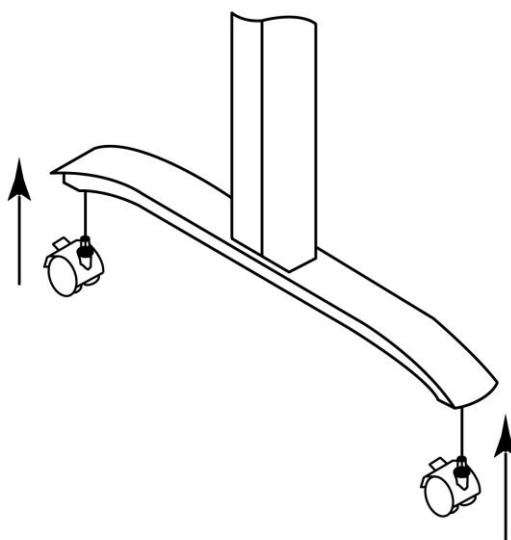
E-mail: info@optmebel.ru www.optmebel.ru

СТОЛ ДЛЯ КАБИНЕТА MD CM 10.29

Инструкция по сборке:

1.1 Сборка стола:

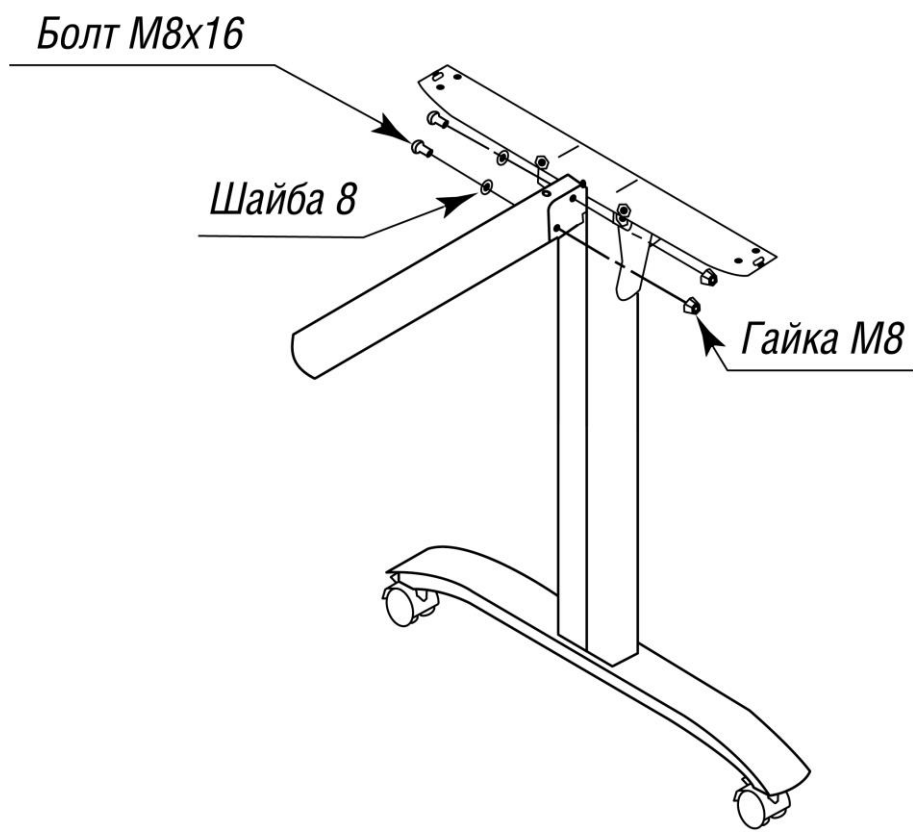
**ВНИМАНИЕ!!! НЕЛЬЗЯ КАТАТЬСЯ, ВСТАВАТЬ ИЛИ САДИТЬСЯ
НА СТОЛ И ЭЛЕМЕНТЫ КАРКАСА**



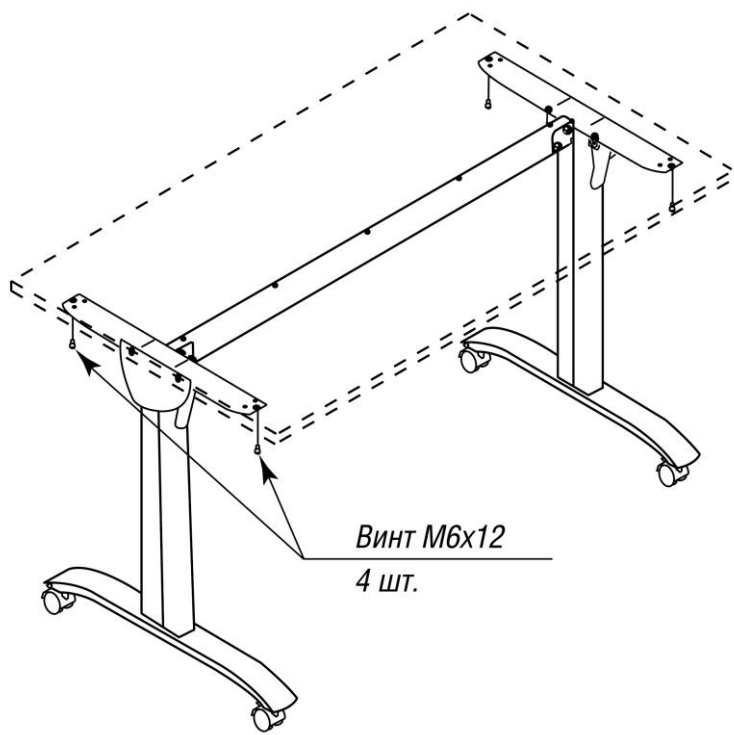
- Установите колесные опоры в опоры стола

Траверса универсальная:





- При помощи болтов М8х16, шайб М8 и стопорных гаек М8 соедините traversу с опорами.

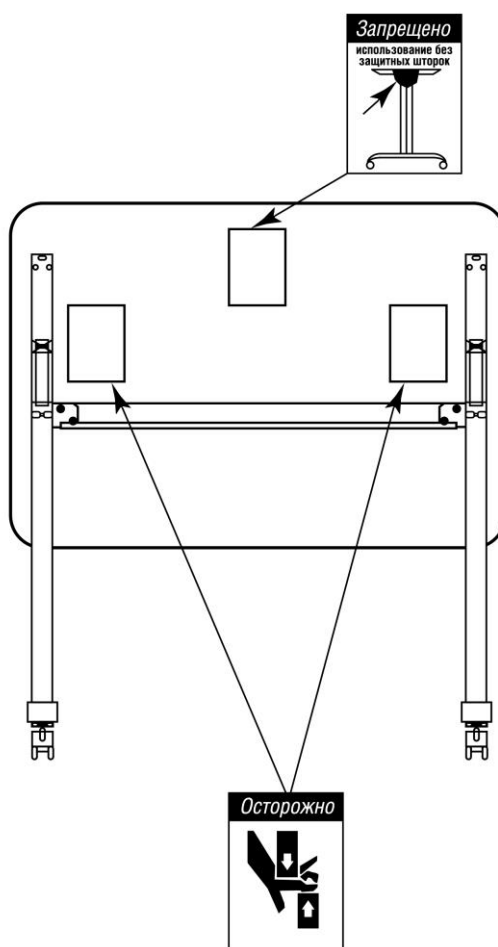


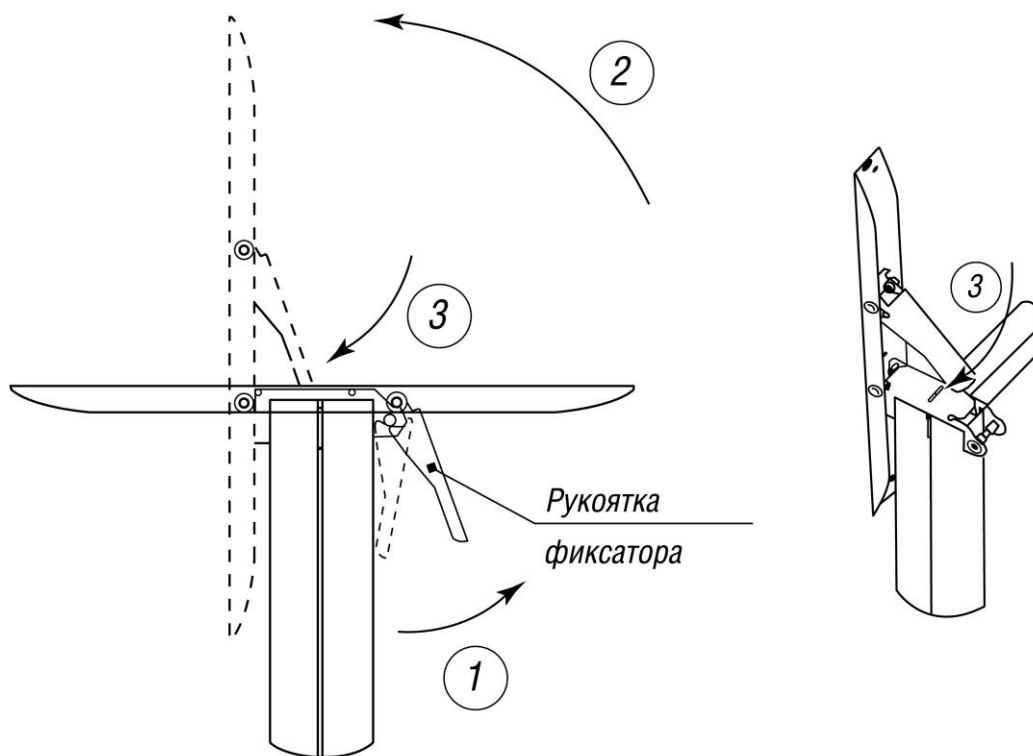
- Соедините столешницу с подстольем при помощи винтов М6х12.
- Для удобства рекомендуется устанавливать столешницу на стол в перевернутом виде.

Схема расположения информационных наклеек:

ВНИМАНИЕ!!! ЗАПРЕЩАЕТСЯ ЭКСПЛУАТАЦИЯ СТОЛА БЕЗ ИНФОРМАЦИОННЫХ НАКЛЕЕК

Наклейки устанавливаются на обратную сторону столешницы после сборки стола





Для приведения столешницы в вертикальное положение:

1. Откройте фиксатор на обеих опорах.
2. Поставьте столешницу в вертикальное положение.
3. На левой опоре уприте рукоятку фиксатора в паз на торце опоры.

Для приведения столешницы в горизонтальное положение:

1. Поднимите рукоятку фиксатора на левой опоре.
2. Опустите столешницу. Придерживайте столешницу рукой! **СТОЛЕШНИЦУ НЕ БРОСАТЬ!!!**
3. Закройте фиксаторы на обеих опорах.