

ОТСАСЫВАТЕЛЬ МЕДИЦИНСКИЙ

ОМ – 1

ПАСПОРТ

9П2.960.001 ПС

Содержание

1	Назначение изделия	3
2	Основные технические данные	3
3	Комплектность	4
4	Устройство и принцип работы	5
5	Указание мер безопасности	7
6	Подготовка отсасывателя к работе	7
7	Порядок работы и указания по эксплуатации	8
8	Проверка технического состояния и техническое обслуживание	16
9	Характерные неисправности и методы их устранения	19
10	Консервация, упаковывание, транспортирование и правила хранения.	20
11	Гарантии изготовителя	20
12	Сведения о рекламациях	21
13	Свидетельство о приемке	22
14	Свидетельство о консервации и упаковывании	22
15	Сведения о сертификации	22

1 НАЗНАЧЕНИЕ ИЗДЕЛИЯ

Отсасыватель предназначен для отсасывания жидкостей, частиц тканей и газов из операционных ран и других полостей во время операций, для отсасывания секрета из дыхательных путей при наркозе, дыхательных параличах и при отсутствии «кашлевого рефлекса» в клиниках и больницах.

2 ОСНОВНЫЕ ТЕХНИЧЕСКИЕ ДАННЫЕ

2.1 Максимальная производительность отсасывателя по воздуху, не менее 20 л/мин.

2.2 Максимальная производительность отсасывателя по воде, не менее 6 л/мин.

2.3 Минимальное остаточное давление в банке-сборнике, не более 16,4 кПа (0,17 кгс/см²).

2.4 Пределы регулирования остаточного давления от 16,4 кПа до 81,4 кПа (от 0,17 кгс/см² до 0,83 кгс/см²).

2.5 Время создания остаточного давления 16,4 кПа (0,17 кгс/см²), не более 60 с.

2.6 Отсасыватель работает от сети переменного тока напряжением (220 ± 22) В частотой 50 Гц.

2.7 Мощность, потребляемая отсасывателем из сети, не более 60 В·А.

2.8 Продолжительность работы отсасывателя – 6 ч с последующим перерывом в течение двух часов.

2.9 Масса отсасывателя, не более 11 кг.

2.10 Габаритные размеры: (500 x 250 x 360) мм.

2.11 Отсасыватель для дистанционного включения имеет выносную педаль. Длина кабеля для подключения педали, не менее 3,5 м.

2.12 Отсасыватель по электробезопасности должен соответствовать ГОСТ Р50267.0-92, класс защиты 1, тип В.

2.13 Средний срок службы отсасывателя 5 лет.

2.14 Сведения о содержании драгоценных материалов:

золото – 0,035 г, серебро – 0,330 г,

платина – 0,030 г, палладий – 0,012 г.

3 КОМПЛЕКТНОСТЬ

3.1 Составные части отсасывателя:

- Насос вакуумный	1
- Держатель банок	2
- Винт М4х10	4
- Винт М4х16	4
- Втулка	4
- Банка-сборник емкостью 3 л.	2
- Крышка с регулятором вакуума, бактериальным фильтром и клапаном	1
- Крышка с клапаном	1
- Трубка	
длиной 4,0 м	1
длиной 0,5 м	2
- Наконечник	6
- Педаль дистанционного управления	1
- Ручка для банки-сборника	2
- Держатель для банки-сборника	4
- Фильтр защитный	1
3.2 Запасные части	
- Банка-сборник емкостью 3 л.	1
- Банка емкостью 60 мл	1
- Фильтр-сито	5
- Кольцо уплотнительное	5
- Фильтр защитный	1
- Вставка плавкая H520-1A-250 B	2
3.3 Эксплуатационные документы	
- Паспорт	1
* Инвертер постоянного тока в перемен- ный Pco Ac Power Inverter 150 W 12V/220V/50Hz	1 По заявке потребителя

Примечания

- 1 Длина трубок – рекомендуемая.
- 2 Дополнительная поставка необходимого имущества из запасных частей для эксплуатации производится предприятием-изготовителем по заявкам потребителя.

Адрес предприятия-изготовителя:

Россия, 432071, г. Ульяновск, ул. Крымова, 10 а
тел.: (8422) 43-43-76, факс: (8422) 41-33-84
e-mail: inbox@ukbp.ru

4 УСТРОЙСТВО И ПРИНЦИП РАБОТЫ

4.1 Устройство

4.1.1 Отсасыватель (рисунок 1) состоит из следующих составных частей:

- насоса вакуумного;
- банки-сборника емкостью 3,0 л с регулятором вакуума, бактериальным фильтром и клапаном;
- банки-сборника емкостью 3,0 л с клапаном;
- наконечников четырех типов;
- трубок;
- педали дистанционного управления;
- держателей банок.

4.1.2 На лицевой панели насоса вакуумного расположены:

- ручка «СКОРОСТЬ ОТСАСЫВАНИЯ»;
- индикатор разрежения;
- кнопка «СЕТЬ» включения отсасывателя в сеть с индикатором включения;
- кнопка «ПЕДАЛЬ» включения педали дистанционного управления с индикатором включения.

4.1.3 На задней панели насоса вакуумного расположены:

- штуцер для подключения вакуума к банкам-сборникам;
- разъем для подсоединения педали дистанционного управления;
- сетевые предохранители номиналом 1А;

4.1.4 Основными составными частями насоса вакуумного являются компрессор и плата управления двигателем.

4.1.4.1 Конструкция компрессора.

Компрессор состоит из поршня с напрессованной на него втулкой из антифрикционного материала, не требующего смазки, цилиндра, крышки с клапанами, шатуна, балансира и электродвигателя.

Компрессор предназначен для создания вакуума в банках-сборниках.

Создание вакуума происходит следующим образом:

При движении поршня назад открывается один из клапанов, и воздух засасывается вовнутрь цилиндра, а при движении поршня вперед клапан закрывается и открывается второй клапан, через который воздух попадает в глушитель и окружающую среду.

4.1.4.2 Конструкция платы управления двигателем

Плата управления предназначена для питания и регулировки числа оборотов двигателя.

На плате расположены выпрямитель, широтно-импульсный модулятор, регулирующий транзистор и конденсаторы для подавления радиопомех.

4.1.5 Конструкция банок-сборников, бактериального фильтра и наконечников.

Банки-сборники представляют собой стеклянные емкости объемом 3,0 л., закрывающиеся резиновыми крышками, на которых установлены штуцеры.

С внутренних сторон крышек установлены поплавковые клапаны.

На одной из крышек установлены дополнительно регулятор вакуума и бактериальный фильтр.

Банка-сборник, наконечник, фильтр защитный и насос вакуумный соединены между собой прозрачными трубками.

ВНИМАНИЕ: ВО ИЗБЕЖАНИЕ ВЫВОДА ОТСАСЫВАТЕЛЯ ИЗ СТРОЯ НЕОБХОДИМО ПРИБОР СОЕДИНЯТЬ С БАНКОЙ-СБОРНИКОМ ТОЛЬКО ЧЕРЕЗ ФИЛЬТР ЗАЩИТНЫЙ И ШТУЦЕР С ПОПЛАВКОВЫМ КЛАПАНОМ!

Жидкость из полости пациента через отверстия наконечника и соединительную трубку засасывается в банку-сборник. При достижении полного объема поплавок клапан срабатывает, предотвращая переполнение банки и попадания жидкости вовнутрь насоса вакуумного.

Регулятор вакуума обеспечивает задание уровня остаточного давления в банке-сборнике и его поддержание.

При вращении ручки регулятора вакуума против часовой стрелки уменьшается максимальная величина вакуума.

Наконечник тип 1 – пластмассовый:

- для отсасывания жидкости из полости (отсасывающая трубка выступает из предохранительной трубки).

Наконечник тип 2 - из нержавеющей стали, угловой, с боковыми отверстиями:

- для отсасывания жидкости из полостей.

Наконечник тип 3 – из нержавеющей стали, угловой, с центральным отверстием:

- для отсасывания жидкости с оперируемой поверхности.

Наконечник тип 4 – из нержавеющей стали, прямой, с защитным колпачком с отверстиями:

- для отсасывания жидкости из мягких тканей.

Бактериальный фильтр, представляющий собой стеклянную емкость объемом 60 мл с фильтром внутри и заполняемую на 1/3 объема

дезинфицирующим раствором, обеспечивает защиту от проникновения бактерий в окружающую среду.

ВНИМАНИЕ: В БАКТЕРИАЛЬНОМ ФИЛЬТРЕ ИСПОЛЬЗОВАТЬ ТИП ДЕЗИНФИЦИРУЮЩЕГО РАСТВОРА ТОЛЬКО ПО РЕКОМЕНДАЦИИ МЕДИЦИНСКОГО УЧРЕЖДЕНИЯ (ЛЕЧАЩЕГО ВРАЧА)!

4.1.6 Конструкция педали дистанционного управления

Педал дистанционного управления состоит из резиновых оснований и установленных внутри трех микропереключателей, соединенных между собой параллельно.

Подсоединение педали к насосу производится через разъем.

Педал предназначена для включения и отключения насоса вакуумного.

5 УКАЗАНИЕ МЕР БЕЗОПАСНОСТИ

5.1 Перед началом работы с отсасывателем необходимо внимательно ознакомиться с разделами 2, 4, 5, 6, 7 данного паспорта.

5.2 Обслуживание отсасывателя должно производиться в соответствии с «Правилами техники безопасности при эксплуатации электроустановок потребителей».

КАТЕГОРИЧЕСКИ ЗАПРЕЩАЕТСЯ РАБОТАТЬ С ИЗДЕЛИЕМ ПРИ ОТСУТСТВИИ ЗАЗЕМЛЕНИЯ, СНИМАТЬ КРЫШКИ И ПРОИЗВОДИТЬ ЗАМЕНУ ПРЕДОХРАНИТЕЛЕЙ ПРИ ПОДКЛЮЧЕНИИ ИЗДЕЛИЯ К ЭЛЕКТРОСЕТИ.

6 ПОДГОТОВКА ОТСАСЫВАТЕЛЯ К РАБОТЕ

6.1 Проверьте комплектность в соответствии с разделом 3.

Примечание - Проверку по п. 6.1 производить один раз после распаковывания отсасывателя.

6.2 Очистить части отсасывателя от антикоррозионной смазки и произвести стерилизацию всех контактирующих с отсасываемой жидкостью частей изделия химическим методом по ОСТ 42-21-2-85 путем погружения в 6% раствор перекиси водорода в течение 6 часов, после чего элементы промыть стерильной водой и просушить.

6.3 Подсоединить держатели банок в соответствии с рисунком 2 к боковым стенкам насоса вакуумного, установить в него банку-сборник, соединить ее с насосом вакуумным прозрачной трубкой, подсоединить к банке прозрачную трубку с наконечником.

Схема подключения банки-сборника с клапаном к насосу вакуумному в соответствии с рисунком 3.

6.4 При использовании банки-сборника с регулятором вакуума заполнить бактериальный фильтр на 1/3 объема дезинфицирующим раствором.

Схема подключения банки-сборника с регулятором вакуума, бактериальным фильтром и клапаном к насосу вакуумному в соответствии с рисунком 4.

6.5 Включить отсасыватель в сеть, вставив вилку изделия в розетку.

7 ПОРЯДОК РАБОТЫ И УКАЗАНИЯ ПО ЭКСПЛУАТАЦИИ

7.1 Установить ручку «СКОРОСТЬ ОТСАСЫВАНИЯ» вправо до упора.

7.2 Включить отсасыватель нажатием кнопки «СЕТЬ», при этом должен светиться индикатор, излучающий зеленый свет.

При необходимости дистанционного управления отсасывателем, дополнительно включить нажатием кнопку «ПЕДАЛЬ», при этом должен светиться индикатор, излучающий красный свет, включить педаль.

7.3 По истечении 60 с стрелка индикатора отсасывателя должна останавливаться выше отметки 0,75, что свидетельствует о хорошей работе отсасывателя.

7.4 Ручкой «СКОРОСТЬ ОТСАСЫВАНИЯ» или манипулируя отверстиями наконечника (при работе в режиме 2) установить необходимую величину потока отсасываемой жидкости.

7.5 По окончании работы выключить отсасыватель нажатием кнопки «СЕТЬ» (и кнопки «ПЕДАЛЬ» при условии ее включения) и отключить отсасыватель от сети.

7.6 Опорожнить заполненную банку-сборник.

7.7 Произвести обработку всех контактирующих с отсасываемой жидкостью частей изделия по циклу, состоящему из:

- дезинфекции 4% раствором перекиси водорода или другим дезинфицирующим раствором;

- предстерилизационной очистки путем замачивания в течение 15 мин в моющем растворе средств типа «Астра» или «Лотос» при полном погружении элементов в раствор, промывке элементов ватно-марлевым тампоном, ополаскивании проточной, затем дистиллированной водой и просушки;

- стерилизации по методике п. 6.2.

Примечание - Разъемные изделия должны подвергаться предстерилизационной очистке в разобранном виде.

7.8 Протереть всё изделие.

ВНИМАНИЕ: СНИМАТЬ КРЫШКИ С БАНОК-СБОРНИКОВ И ОПОРАЖИВАТЬ ИХ ТОЛЬКО В СПЕЦИАЛЬНО ОТВЕДЕННЫХ ПОМЕЩЕНИЯХ!

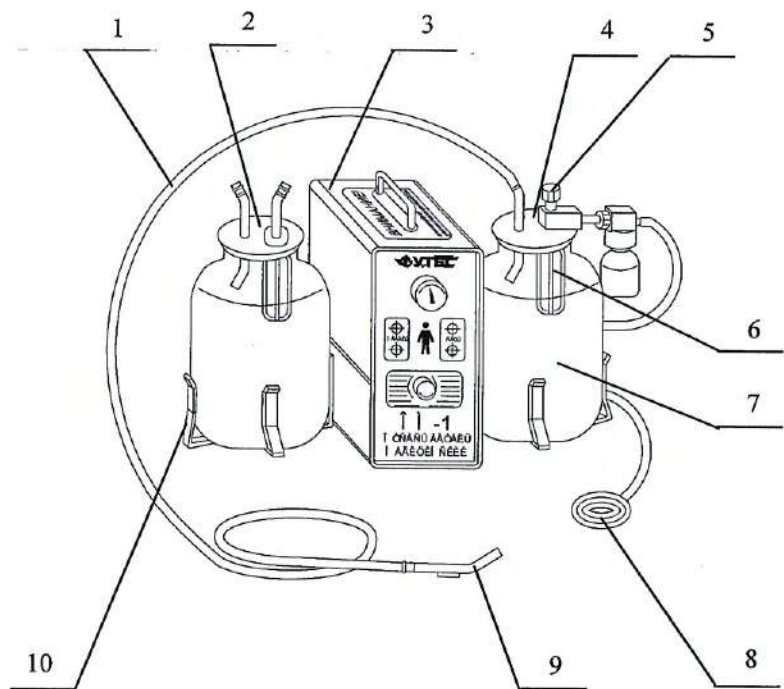
ПО ОКОНЧАНИИ РАБОТЫ ПРОИЗВЕСТИ ОСОБЕННО ТЩАТЕЛЬНУЮ ОБРАБОТКУ ПОПЛАВКОВОГО КЛАПАНА, Т.К. НАЛИЧИЕ ГРЯЗИ НА КЛАПАНАХ МОЖЕТ ПРИВЕСТИ К ЕГО НЕСРАБАТЫВАНИЮ, ПЕРЕПОЛНЕНИЮ БАНОК ОТСАСЫВАЕМОЙ ЖИДКОСТЬЮ И ПОПАДАНИЮ ЕЕ ВОВНУТРЬ НАСОСА!

Схемы разборки клапана для промывки в соответствии с рисунками 5, 6.

ЗАПРЕЩАЕТСЯ:

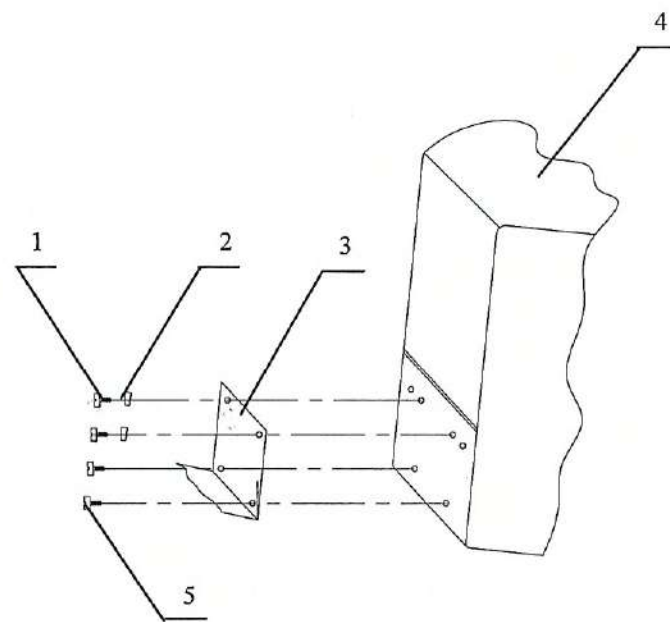
- ИСПОЛЬЗОВАТЬ СТЕКЛЯННЫЕ ЕМКОСТИ СО СКОЛАМИ И ТРЕЩИНАМИ;

- ПОПАДАНИЕ ЖИДКОСТИ ВНУТРЬ ИЗДЕЛИЯ ПРИ ВЛАЖНОЙ САНИТАРНОЙ ОБРАБОТКЕ.



1-трубка; 2- крышка с клапаном; 3- насос вакуумный;
 4- крышка с бактериальным фильтром; 5- регулятор вакуума;
 6-поплавковый клапан; 7-банка-сборник емкостью 3,0 л;
 8-педаль дистанционного управления; 9-наконечник;
 10-держатель банок

Рисунок 1



1 – винт М4х16; 2 – втулка; 3 – держатель банок;
 4 – насос вакуумный; 5 – винт М4х10

Рисунок 2 – Схема соединения насоса вакуумного с держателями банок



Рисунок 3 – Схема подключения банки-сборника с клапаном

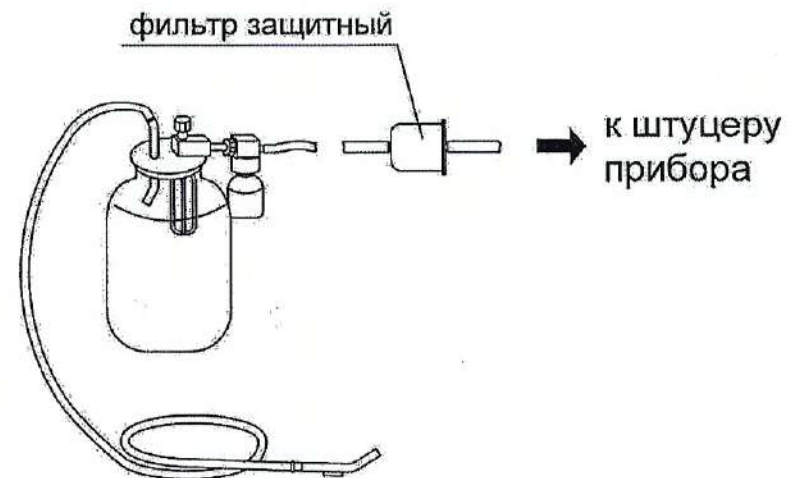


Рисунок 4 – Схема подключения банки-сборника с регулятором вакуума, бактериальным фильтром и клапаном

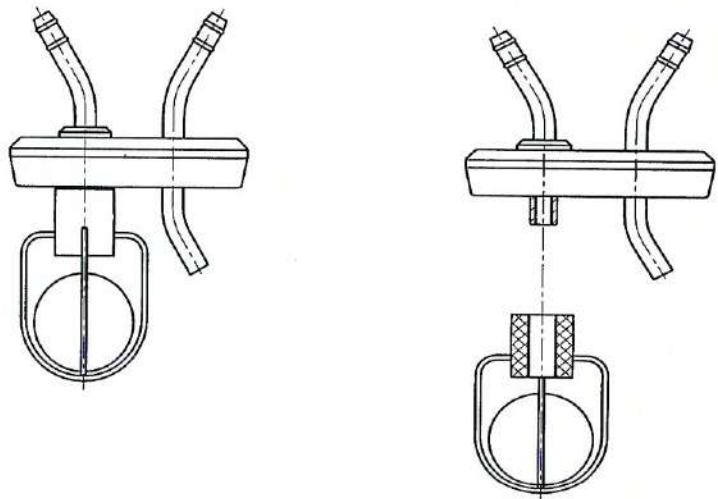


Рисунок 5 – Схема разборки клапана для промывки

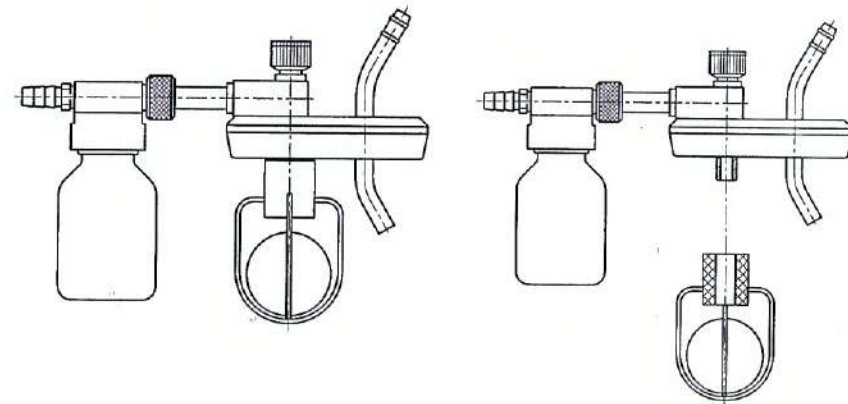


Рисунок 6 – Схема разборки клапана для промывки

**8 ПРОВЕРКА ТЕХНИЧЕСКОГО СОСТОЯНИЯ
И ТЕХНИЧЕСКОЕ ОБСЛУЖИВАНИЕ**

Виды технического обслуживания	Кем выполняется. Периодичность технического обслуживания	Содержание работ и порядок технического обслуживания. Методы и средства технического обслуживания	Технические требования
1 Контроль технического состояния перед использованием отсасывателя	Персонал потребителя	1 Произвести внешний осмотр 2 Проверить комплектность в соответствии с разделом 3. 3 Произвести операции, изложенные в п. 6.2 – 6.5.	
2 Текущий контроль технического состояния в процессе эксплуатации отсасывателя	Персонал потребителя. После продолжительных перерывов в работе, более трех месяцев, или после транспортирования.	1 Произвести внешний осмотр 2 Произвести операции, изложенные в п. 6.2 – 6.5 и п. 7.1-7.4	
3 Плановый контроль технического состояния	Специалисты технической службы учреждения или специалисты службы «Медтехника» один раз в год	1 Проверить включение отсасывателя в сеть. 2 Проверить функционирование отсасывателя.	1 Должны светиться индикаторы зеленого и красного цветов 2 При пережатой трубке, соединяющей банку-сборник с накопником, и при поворачивании ручки «СКОРОСТЬ ОТСАСЫВАНИЯ» вправо начинается отсос.

Продолжение.

Виды технического обслуживания	Кем выполняется. Периодичность технического обслуживания	Содержание работ и порядок технического обслуживания. Методы и средства технического обслуживания	Технические требования
		3 Произвести внешний осмотр отсасывателя при снятой крышке.	3 Монтажные провода изделия не должны иметь нарушений изоляции. На металлических поверхностях не должно быть коррозии.
		4 Проверить состояние лакокрасочных покрытий отсасывателя.	4 На наружных поверхностях отсасывателя не должно быть царапин, отслоений покрытия и коррозии.
4 Регламентные работы	Специалисты технической службы учреждения или специалисты службы «Медтехника» три раза в год.	5 Проверить исправность электрического кабеля. 1 Заменить фильтры в глушителе и бактерицидной банке. 2 Заменить прокладки в регуляторе вакуума. 3 Промыть посадочные места под клапаны.	

Продолжение

Виды технического обслуживания	Кем выполняется. Периодичность технического обслуживания	Содержание работ и порядок технического обслуживания. Методы и средства технического обслуживания	Технические требования
		<p>4 Заменить фильтр защитный перед штуцером «Вакуум» прибора</p> <p>5 Произвести затяжку винтов крепления амортизаторов.</p> <p>6 Проверить внешним осмотром соединительные трубки на отсутствие трещин, потерю эластичности, изменение цвета. При необходимости произвести замену трубок.</p> <p>6 Проверить качество отсасывания.</p>	<p>4 Произвести затяжку винтов крепления амортизаторов. При пережатой трубке, соединяющей банку-сборник с накопником, и установке ручки «СКОРОСТЬ ОТСАСЫВАНИЯ» вправо до упора величина разрежения должна быть выше отметки 0,75 по шкале индикатора.</p>

Примечание - Консультация и проведение ремонтных работ отсасывателя осуществляется изготовителем.

9 ХАРАКТЕРНЫЕ НЕИСПРАВНОСТИ И МЕТОДЫ ИХ УСТРАНЕНИЯ

Наименование неисправности, внешнее проявление и дополнительные признаки	Вероятная причина	Метод устранения и рекомендации о последующих действиях, если принятые меры не устраняют неисправность
<p>1 Отсасыватель не работает (отсутствует световая индикация)</p> <p>2 Отсасыватель не создает достаточного (указанного в паспорте) разрежения.</p> <p>3 Не отсасывается жидкость.</p>	<p>1 Отсутствует эл. питание отсасывателя.</p> <p>2 Сгорел предохранитель 1 А</p> <p>1 Падение напряжения питающей сети.</p> <p>2 Повреждены соединительные трубки. Поплавковый клапан в рабочем положении (перекрывает выходное отверстие).</p>	<p>1 Проверить качество контакта «вилка-розетка».</p> <p>2 Снять крышку и заменить предохранитель на задней панели.</p> <p>1 Проверить напряжение.</p> <p>2. Заменить поврежденные трубки.</p> <p>Снять трубку с выходного штуцера насоса вакуумного и снова ее надеть.</p>

10 КОНСЕРВАЦИЯ, УПАКОВЫВАНИЕ, ТРАНСПОРТИРОВАНИЕ И ПРАВИЛА ХРАНЕНИЯ

10.1 Отсасыватель подвергается консервации в соответствии с требованиями ОСТ 64-1-69-80 для условий хранения 2 (с), вариант защиты ВЗ-10, вариант упаковки ВУ-5.

10.2 Отсасыватель, предварительно помещенный в чехол из полиэтиленовой или поливинилхлоридной пленки вместе с влагопоглотителем, укладывается в потребительскую тару.

10.3 Отсасыватель должен храниться упакованным в индивидуальную тару в помещении при температуре от +5 до +40°C в условиях, обеспечивающих защиту от воздействия механических и климатических факторов.

Хранение химикатов в складских помещениях, где хранятся отсасыватели, не допускается.

10.4 Транспортирование отсасывателя производится любым видом транспорта (закрытого типа).

При транспортировании отсасывателя на автомашине по бульжным, грунтовым (проселочным) дорогам скорость должна быть не более 20 – 40 км/ч, расстояние – не более 200 км. При транспортировании воздушным транспортом отсасыватель в транспортной таре должен быть помещен в герметизированный отсек.

Распаковывание производить после выравнивания температур отсасывателя и воздуха в помещении.

11 ГАРАНТИИ ИЗГОТОВИТЕЛЯ

11.1 Изготовитель гарантирует соответствие отсасывателя требованиям технических условий при соблюдении потребителем условий эксплуатации, транспортирования и хранения.

11.2 Гарантийный срок эксплуатации – 18 месяцев со дня ввода отсасывателя в эксплуатацию, но не более 24 месяцев со дня изготовления.

11.3 В течение гарантийного срока предприятие-изготовитель безвозмездно ремонтирует или заменяет отсасыватель по предъявлении гарантийного талона.

12 СВЕДЕНИЯ О РЕКЛАМАЦИЯХ

12.1 Все предъявленные рекламации и их краткое содержание регистрируются в таблице 1.

Таблица 1

Дата отказа или возникновения неисправности	Кол-во часов работы изделия до возникновения отказа или неисправности	Краткое содержание неисправности	Дата предъявления рекламации	Меры, принятые по рекламации	Примечание

12.2 При отказе в работе или неисправности отсасывателя в период гарантийного срока потребителем должен быть составлен акт о необходимости ремонта и отправки отсасывателя предприятию-изготовителю.

13 СВИДЕТЕЛЬСТВО О ПРИЕМКЕ

Отсасыватель медицинский _____ изготовлен
заводской номер _____
и принят в соответствии с техническими условиями ТУ1-720-0033-92 и
признан годным для эксплуатации.

М. П. Начальник ОТК _____
подпись

год, месяц, число

14 СВИДЕТЕЛЬСТВО О КОНСЕРВАЦИИ И УПАКОВЫВАНИИ

Отсасыватель медицинский _____ подвергнут на
заводской номер _____
АО «УКБП» консервации и упакован согласно требованиям, предусмотрен-
ным в действующей технической документации.

Дата консервации и упаковки _____
год, месяц, число

Срок консервации 3 года

Консервацию и упаковывание произвел _____ М.П.
подпись

Изделие после консервации и
упаковки принял _____
подпись

15 СВЕДЕНИЯ О СЕРТИФИКАЦИИ



Декларация о соответствии требованиям ГОСТ Р 50444-92,
ТУ 1-720-0033-92
№ РОСС RU Д-РУ.РА01.В.63126/20 сроком действия
с 27.11.2020 г. по 30.08.2023 г.

Акционерное общество
«Ульяновское конструкторское бюро приборостроения»
Адрес: Россия, 432071, г. Ульяновск, ул. Крымова, 10 а
тел.: (8422) 43-43-76, факс: (8422) 41-33-84
e-mail: inbox@ukbp.ru

ГАРАНТИЙНЫЙ ТАЛОН на ремонт (замену) в течение гарантийного срока

Изделие медицинской техники – Отсасыватель медицинский ОМ-1
ТУ1-720-0033-92

Заводской номер и дата выпуска _____
заполняется предприятием-изготовителем

Приобретен _____
год, месяц, число, подпись и штамп торгующей организации

Введен в эксплуатацию _____
год, месяц, число, подпись

Принят на гарантийное обслуживание ремонтным предприятием

_____ города _____

Подпись и печать руководи-
теля учреждения-владельца

Подпись и печать руководи-
теля ремонтного предприятия

Акционерное общество
«Ульяновское конструкторское бюро приборостроения»
Адрес: Россия, 432071, г. Ульяновск, ул. Крымова, 10 а
тел.: (8422) 43-43-76, факс: (8422) 41-33-84
e-mail: inbox@ukbp.ru

ГАРАНТИЙНЫЙ ТАЛОН
на ремонт (замену) в течение гарантийного срока

Изделие медицинской техники – Отсасыватель медицинский ОМ-1
ТУ1-720-0033-92

Заводской номер и дата выпуска _____
заполняется предприятием-изготовителем

Приобретен _____
год, месяц, число, подпись и штамп торгующей организации

Введен в эксплуатацию _____
год, месяц, число, подпись

Принят на гарантийное обслуживание ремонтным предприятием

города _____

Подпись и печать руководи-
теля учреждения-владельца

Подпись и печать руководи-
теля ремонтного предприятия

