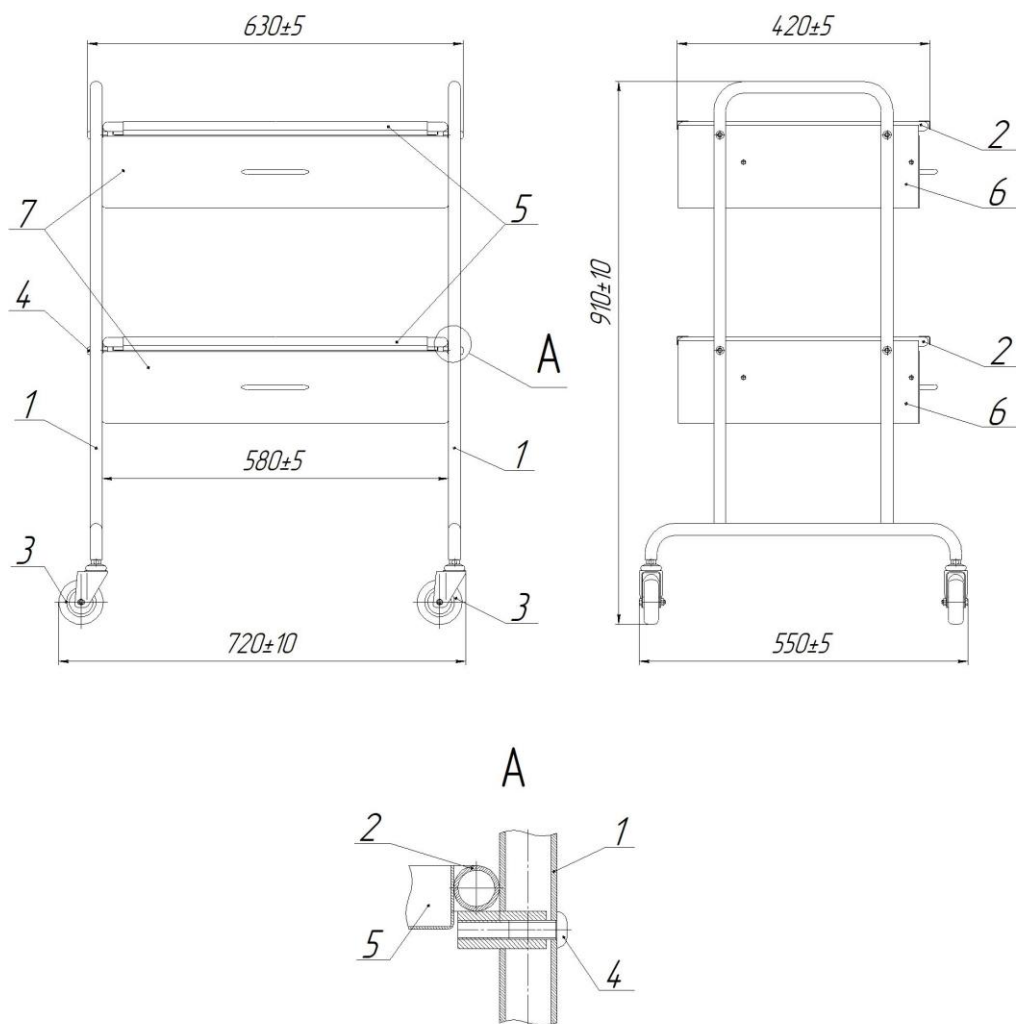


Рисунок 1 Столик медицинский многоцелевой СМмн-11 «Ока-Медик».



- Габаритные размеры указаны для столов с колесами на резиновой шинке диаметром 100 мм.



ООО «Производственное предприятие Ока-Медик»

Столики медицинские СМ-«Ока-Медик»
по ТУ 9452-004-70373441-2008, вариант исполнения:

Столик медицинский многоцелевой СМмн-11 «Ока-Медик»



Сертифицировано ГОСТ Р ИСО 9001-2015
(ISO 9001:2015)

607100, г. Навашино, Нижегородской области,

ул. Дорожная, 13

8(83175) 5-65-15, 5-54-84

OkaMedik2006@yandex.ru

okamedik.ru

Столик медицинский многоцелевой СМмн-11 «Ока-Медик»

Паспорт ПОМ. СМ-10.00.000 ПС

1. Назначение, технические характеристики, комплектность.

1.1. Столик предназначен для размещения, транспортировки и перемещения (в пределах отделения лечебного учреждения) медицинского инструмента, медицинских препаратов, медикаментов, перевязочных материалов. Применяется для оснащения процедурных и врачебных кабинетов лечебных учреждений всех профилей.

Противопоказания: отсутствуют.

Возможные побочные действия: отсутствуют.

1.2. Габаритные размеры столика. см. рисунок 1.

1.3. Габаритные размеры верхней панели см. рисунок 1.

1.4. Масса, не более кг. 20

1.5. Предельная нагрузка на столешницу, кгс. 37,5

на дно ящика, кгс. 5

1.6. Предельно допускаемое усилие для перемещения столика, кгс. 5

1.7. Средний срок службы, не менее лет. 8

1.8. Комплектность см. таблицу 1.

Таблица 1

№	Наименование	Обозначение	Кол-во шт.	Позиция по рис.
1	Столик медицинский многоцелевой СМмн-11 «Ока-Медик»	ТУ 9452-004-70373441-2008	1	Рисунок 1
2	Паспорт	ПОМ СМмн-11.00.000 ПС	1	-

Примечание: - В базовом варианте исполнения столика - диаметр колес 100 мм. Крепежные изделия поставляются установленными в места креплений или уложенными в пакет. Возможна поставка с частичной разборкой (снятые колеса, лоток) они укладываются в отдельные пакеты и фиксируются в упаковке. По просьбе заказчика столик может комплектоваться колесами на резиновой шинке или мебельными (пластмассовыми) колесами диаметром до 150 мм.

2. Устройство, подготовка и порядок работы, указание мер безопасности.

2.1 Столик (см. рис. 1) состоит из боковин (поз. 1), рамок (поз. 2) закрепленных между боковинами с помощью болтов М8 (поз. 4), с вставленными в них панелями (поз. 5). Футляра (поз. 6) закрепленного между боковин на рамке, выдвижного ящика (поз. 7), закрепленного в футляре на направляющих. И самоориентирующихся колес (поз. 3) закрепленных в основании боковин. Крепление перечисленных элементов осуществляется согласно (рис. 1, Вид А).

2.2. Порядок сборки столика (см. рис. 1). Распакуйте набор деталей для столика и очистите их от упаковочного материала. Взять боковину (поз. 1) закрепить в ней рамку с полками (поз. 2), болтами М8 (поз. 4) входящими в комплект поставки, (болты находятся в отдельном пакете или вкручены в места крепления), как показано на (рис 1. Вид А). Положить собранной боковиной на пол, взять вторую боковину (поз. 1) и совместить отверстия в ней с соответствующими выступами рамок и закрепить болтами М8. Привернуть колеса (поз. 3) как показано на рисунке 1 и надежно закрепите их. Установить столик на колёса лоток, очистите его от консервационной смазки и поставьте его на место в держатель лотка.

2.3. Для подготовки к работе, распакуйте столик и очистите его от упаковочного материала. И удалите антикоррозионную смазку, протираяем насухо тампоном из марли, смоченную спиртом, проведите техническое обслуживание согласно документу 3 паспорта. Выполните санитарную обработку.

2.4. Запрещается использование неисправного столика. Во избежание падений предметов на полках и опрокидывания столика избегайте резких рывков или ударов столика при его перемещении.

3. Техническое обслуживание и сведения о консервации и упаковке.

3.1. Техническое обслуживание перед вводом в эксплуатацию (периодичность раз в год) заключается в проверке и подтяжке всех видов резьбовых соединений, проверке целостности колес, замене при необходимости годными деталями поломанных или изношенных и санитарной обработке столика.

3.2. Проверка технического состояния, с целью установления возможности дальнейшего использования столика, проводится на соответствие технических характеристик и комплектности настоящего паспорта, при этом проверяется отсутствие погнутых, сломанных, изношенных деталей, вмятин, коррозии металла, надежности крепления всех резьбовых соединений, вращение колес вокруг своей оси и вокруг вертикальной оси.

3.3. Столики в упаковке изготовителя должны храниться в закрытом помещении при температуре т -50⁰ С до +50⁰ С и относительной влажности 98% при 25⁰ С, воздух помещения не должен содержать примесей, вызывающих коррозию металла. Столик в упаковке изготовителя может транспортироваться на любом виде закрытого транспорта.

3.4. Срок хранения без переконсервации – 3 года.

4. Гарантии изготовителя и сведения о рекламациях.

4.1. Гарантийный срок эксплуатации 24 месяца со дня ввода в эксплуатацию, но не позднее 6 месяца со дня получения изделия потребителем.

4.2. В течении гарантийного срока изготовитель осуществляет гарантийное обслуживание, безвозмездно ремонтирует или заменяет столик, или его части, пришедшие в негодность по вине изготовителя по предъявлению гарантийного талона, дефектной ведомости, составленной комиссией с заявкой на ремонт (замену), с указанием адреса, где находится изделие, номера телефона. Рекламации на столик и его части, подвергнутые ремонту потребителем (в гарантийный срок) не удовлетворяются.

Примечание: Если столик укомплектован пластмассовыми колесами, срок гарантии колес 6 месяцев.

5. Свидетельство о приеме.

Столик медицинский многоцелевой СМмн-11 «Ока-Медик»

_____ (число, месяц, год)

Изготовлен и принят в соответствии с обязательными требованиями государственных стандартов, действующей технической документацией ТУ 9452-004-70373441-2008 и признан для эксплуатации.

Контролер ОТК.

_____ (личная подпись)

Мастер (нач. цеха)

_____ (личная подпись)

М.П.

_____ (расшифровка подписи)

Корешок талона на гарантийный ремонт СМмн-11

_____ (подпись)

_____ (Дата заполнения талона)

Линия отреза

ООО «Производственное предприятие Ока-Медик» 607100 г. Навашино Нижегородская обл. ул. Дорожная 13. т. 8(83175) 5-65-15.

Талон №

На гарантийный ремонт столика медицинского многоцелевого СМмн-11

_____ (дата изготовления)

Продан _____
наименование

торгующего предприятия

М П Торгующего предприятия _____
(подпись продавца)

Владелец и его адрес _____

_____ (подпись)

_____ (дата заполнения)