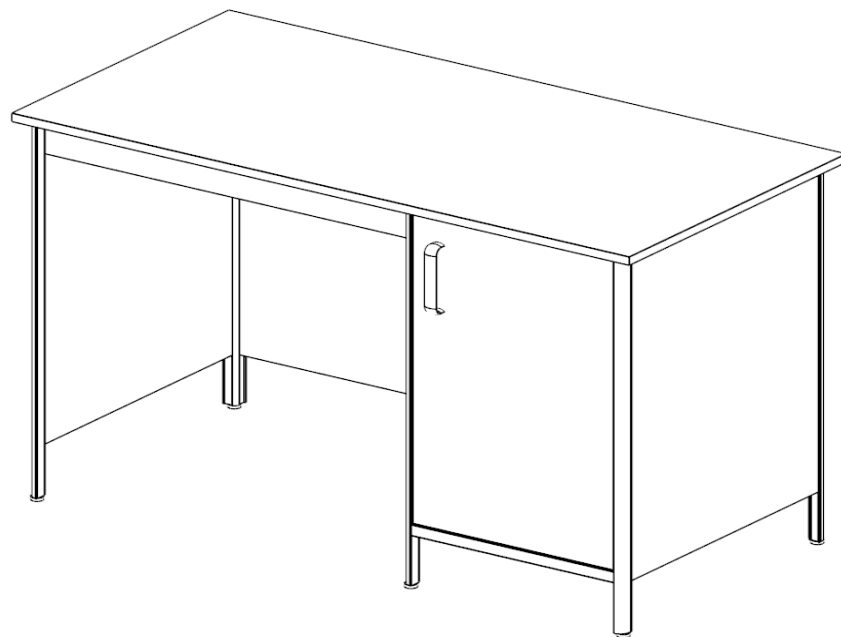




**СТОЛ МЕДИЦИНСКИЙ ДЛЯ ВРАЧА СМВ-«МСК»:**  
**МДА-301.12.01 из набора мебели медицинской**  
**ТУ 9452-037-52962725-2017 РУ № РЗН 2018/7043 СС РОСС RU.HE06.H23207**



## 1. НАЗНАЧЕНИЕ ИЗДЕЛИЯ

1.1. Стол медицинский для врача (далее по тексту — стол) предназначен для организации рабочего места специалиста в в больницах, в санаториях, гостиницах, в бытовых условиях.

1.2. Стол изготавливается для эксплуатации при температуре окружающей среды от +10°C до +35°C и относительной влажности 80% при температуре +25°C.

1.3. Стол не обладает влагостойким покрытием. Не подвергайте поверхности изделия длительным воздействиям влаги. Это может привести к набуханию плит и потере целостности изделия, что не будет рассматриваться как гарантийный случай.

## 2. ТЕХНИЧЕСКИЕ ХАРАКТЕРИСТИКИ

2.1. Основные параметры и размеры.

2.2. Основные параметры и размеры столов указаны в таблице 1.

Таблица 1.

Наименование параметров	Значение параметров
	СМВ- «МСК» МДА-301.12.01
Габаритные размеры, ±4 мм	
Длина	1200
Ширина	600
Высота	750
Масса, не более, кг	35

## 3. КОМПЛЕКТНОСТЬ

3.1. Комплект поставки столов соответствует указанному в таблице 2.

Таблица 2.

№	Наименование комплектующего	Кол-во, шт.
1	Столешница	1
2	Стенка боковая правая	1
3	Стенка боковая левая	1
4	Стойка средняя	1
5	Царга	1
6	Задняя стенка	1
7	Дверь	1
8	Полка	1
9	Профиль горизонтальный	1
10	Профиль алюминиевый передний	3
11	Профиль алюминиевый задний	2
12	Дно	1

## 4. УСТРОЙСТВО И ПРИНЦИП РАБОТЫ

4.1. Стол собран из элементов, выполненных из ламинированного ДСП.

4.2. Стол представляет собой модульную сборно-разборную конструкцию.

4.3. Элементы стола закреплены друг относительно друга металлическими эксцентриковыми стяжками, конфирматами и деревянными шкантами.

4.4. Все кромки облицованы кромочной лентой ПВХ.

4.5. Стол установлен на регулируемые мебельные ножки.

## 5. ФУРНИТУРА.

5.1. Комплектность фурнитуры соответствует указанной в таблице 3.

Таблица 3.

№ Поз.	Наименование комплектующего	Кол-во, шт.
1	Стяжка-эксцентрик	37
2	Шток винтовой	18
3	Шток резьбовой	19
4	Шкант 8x30	21
5	Мебельная ножка М6	5
6	Заглушка эксцентрик	37
7	Ручка-скоба 128 матовый	1
8	Саморез 3,5x16	10
9	Петли	2
10	Полкодержатель	4
11	Ограничитель дверной	1

## 6. ПОДГОТОВКА К СБОРКЕ

6.1 После транспортирования столов в условиях отрицательных температур, перед распаковкой необходимо выдержать их в нормальных температурных условиях не менее 2 часов.

6.2 Распаковать стол и проверить целостность покрытия.

6.3 Проверить комплектность.

6.4 Осуществить сборку согласно инструкции.

6.5 Произвести дезинфекцию средствами, рекомендованными для обработки наружных поверхностей (1-3% раствор хлорамина).

## 7. ТЕХНИЧЕСКОЕ ОБСЛУЖИВАНИЕ

7.1 Стол имеет простую надежную конструкцию и не требует специального технического обслуживания.

## 8. ПРАВИЛА ТРАНСПОРТИРОВАНИЯ И ХРАНЕНИЯ

8.1 Стол в упаковке предприятия-изготовителя транспортируется крытыми транспортными средствами при температуре от -50°C до +50°C без конденсации влаги.

8.2 Хранение должно осуществляться в сухих складских помещениях, исключающих воздействие атмосферных осадков и агрессивных сред.

## 9. ГАРАНТИИ ИЗГОТОВИТЕЛЯ

9.1 Предприятие-изготовитель гарантирует соответствие продукции требованиям технической документации при соблюдении потребителем условий эксплуатации, транспортирования и хранения, установленных в технической документации и указанных в настоящем руководстве.

9.2 Гарантийный срок составляет 12 месяцев с момента ввода в эксплуатацию.

9.3 Гарантийный срок хранения составляет 6 месяцев с даты отгрузки со склада Поставщика.

9.4 В течение гарантийного срока завод-изготовитель безвозмездно ремонтирует или заменяет изделие или его составные части в случае неисправности при условии соблюдения потребителем правил транспортирования, хранения и эксплуатации, а так же при предъявлении заполненного гарантийного талона.

9.5 Средний срок службы 8 лет. За критерий предельного состояния принимается состояние, при котором восстановление работоспособности нецелесообразно по технико-экономическим и функциональным показателям.

## 10. СВИДЕТЕЛЬСТВО О ПРИЕМКЕ

Стол медицинский для врача СМВ-«МСК» \_\_\_\_\_

Дата выпуска \_\_\_\_\_

М. П.

Соответствует ТУ 9452-037-52962725-2017 и признан годным к эксплуатации.

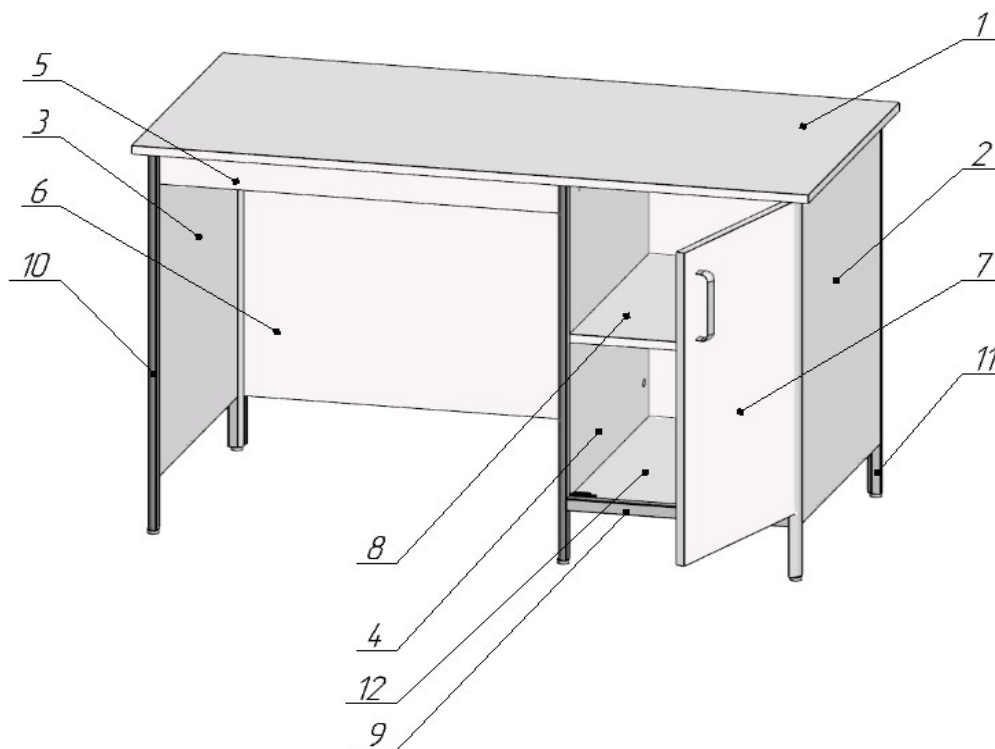
Подпись лиц, ответственных за приемку \_\_\_\_\_ (Хабибуллин Р.Р)

## 11. ГАРАНТИЙНЫЙ ТАЛОН

на ремонт (замену) в течение гарантийного срока

Изделие техники \_\_\_\_\_  
наименование и тип изделия

Дата выпуска \_\_\_\_\_



1. Скрепить с помощью штоков, стяжек-эксцентриков боковые стенки (2,3) и стойку среднюю (4) с передним профилем(10).
2. Скрепить с помощью штоков, стяжек-эксцентриков заднюю стенку(6) с задним профилем (11).
3. Скрепить между собой с помощью штоков, стяжек-эксцентриков и шкантов дно(12) со стойкой средней(4) и боковой стенкой(2).
4. Скрепить с помощью штоков, стяжек-эксцентриков и шкантов боковые стенки (2,3), стойку среднюю(4) и дно (12) с задней стенкой (6).
5. Установить с помощью шкантов царгу(5) между боковой стенкой (3) и стойкой средней(4)..
6. Установить в профили (10,11) мебельные ножки.
7. Скрепить с помощью штоков, стяжек-эксцентриков и шкантов столешницу (1) к боковым стенкам (2,3), стойке средней(4), задней стенке (6) и царге (5).
8. На дно(12) установить профиль(9).
9. Установить на боковую стенку(2) и стойку среднюю(4) полкодержатели и полку(8).
10. Установить на дверь(7) петли и установить дверь(7) на боковую стенку(2). Используя винты закрепить на неё ручку. Прикрепить на дно(12) ограничитель двери.

Общество с ограниченной ответственностью «Медстальконструкция»  
450024, Россия, Республика Башкортостан, г.Уфа, Уфа, ул. Глазовская, д. 1/1  
тел. (347)291-20-81, 292-26-00

Адрес электронной почты: [secretar@megi.ru](mailto:secretar@megi.ru), Сайт: [megi.ru](http://megi.ru)

