

**КРЕСЛО ГИНЕКОЛОГИЧЕСКОЕ КГ-2  
ПАСПОРТ  
КГ-2.00.000 ПС**



**Уважаемый Покупатель!**

Благодарим Вас за выбор нашей продукции. Чтобы понять, как правильно и безопасно пользоваться Вашим изделием, рекомендуем тщательно изучить настоящее руководство по эксплуатации (паспорт) перед включением, регулировкой и эксплуатацией. Сохраняйте руководство по эксплуатации (паспорт) для использования в будущем.

1 Назначение изделия, технические характеристики, комплектность.

1.1 Кресло гинекологическое КГ-2 предназначено для помещения на него женщин при гинекологических обследованиях, проведении различных процедур, а также при мелких хирургических вмешательствах. На кресле можно проводить процедуры в положении сидя и лежа. Кресло применяется в медицинских учреждениях. Климатическое исполнение УХЛ 4.2 по ГОСТ Р 50444.

1.2 Габаритные размеры, мм.:

высота от поверхности пола до поверхности сиденья	- 915±50
ширина лежа	- 575±50
длина (от подножки до спинки в разложенном виде)	- 1641±50
1.3 Масса кресла в комплекте с приспособлениями, не более, кг.	- 50
1.4 Предельная рабочая нагрузка, не более, Н(кгс)	- 1700(170)
1.5 Максимальный угол наклона сиденья должен быть не менее	- 14°
1.6 Максимальный угол наклона спинки должен быть не менее	- 45°
1.7 Средний срок службы, не менее, лет	- 5

1.8 Комплектность указана в таблице:


№ п/п	Наименование	Кол-во на комплект
1	Кресло гинекологическое КГ-2 (без съемных частей)	
Съемные части		
2	Подколенник	2
3	Тазик	1
Эксплуатационная документация		
4	Паспорт	1 экз.

П р и м е ч а н и е - Допускается съемные части закреплять на изделии (поставка в собранном виде).

Акционерное общество  
"Досчатинский завод медицинского оборудования"

607033, Россия, Нижегородская область, город Выкса, рабочий поселок Досчатое,  
Проммикрорайон №19, участок "ДЗМО", здание №1, помещение №001.  
тел. (83177) 4-80-62, 4-80-30, факс: (83177) 4-80-63, 4-80-44  
E-mail: welcome@dzmo.ru, www.dzmo.ru

- 2 Устройство, подготовка и порядок работы, меры безопасности
- 2.1 Основание 1 кресла снабжено сиденьем 2 и спинкой 3 с механизмами трансформации 4 (регулировка наклонов), опорами для рук 5, подножкой 6 и съемными частями (подколенниками 7 и выдвигаемым тазиком 8).
- 2.2 Распакуйте кресло, установите его на ровную поверхность и при необходимости отрегулируйте ножки 9, обеспечив устойчивое положение кресла.
- 2.3 Распакуйте спинку кресла и соедините её с основанием 1, при помощи оси 10, установив предварительно пластмассовые втулки 11. Ось зафиксировать шайбой упорной 12.
- 2.4 Механизм трансформации спинки 4 прикрепить к основанию 1 с помощью болтов 13 с шайбами 14, 16 и 17.
- 2.5 Регулировка углов наклона сиденья и спинки ступенчатая с помощью механизмов трансформации 4:
- для опускания сиденья 2 следует приподнять его, при этом срабатывает механизм трансформации 4, происходит его расфиксация, что позволяет легко опустить сиденье.
  - для поднятия сиденья 2 необходимо приподнять его чуть выше требуемого уровня, затем при медленном его опускании срабатывает механизм трансформации 4, сиденье фиксируется на необходимой высоте.
- 2.6 Регулировка наклона спинки 3 аналогична регулировке наклона сиденья 2 (см.п.2.5).
- 2.7 Распаковать подколенники 7 (держатели для ног) и установить их в кронштейны – зафиксировать винтовыми зажимами 15.
- 2.8 Перед использованием съемными приспособлениями убедиться в надежности их фиксации.

<b>ВНИМАНИЕ!</b>	<b>ЗАПРЕЩАЕТСЯ:</b>
	<ul style="list-style-type: none"> <li>- регулировка частей с пациентом, размещенным на кресле;</li> <li>- эксплуатация кресла при неисправных механизмах трансформации 4.</li> </ul> <p>Перед каждым использованием убедитесь в надежности фиксации сиденья 2 и спинки 3.</p>

- 2.9 Подножку 6 установить в необходимое положение.
- 2.10 В связи с дальнейшим совершенствованием изделия, его конструкция может несколько отличаться от приведенной в паспорте.
- 3 Техническое обслуживание
- 3.1 Перед вводом в эксплуатацию и перед использованием расконсервировать кресло промывкой моющими растворами, проверить отсутствие погнутой детали, вмятин, коррозии металла, крепление всех болтовых и других видов соединений всех частей кресла, убедиться в надежности фиксирования и крепления, при необходимости закрепить
- 3.2 Чистку и дезинфекцию кресла производить салфеткой, смоченной дезинфицирующим раствором. Салфетка должна быть отжата, после чистки кресло необходимо вытереть насухо.
- 3.3 Характерные неисправности кресла: ослабление крепежных резьбовых и других элементов устранить подтягиванием или заменой на годные элементы, затруднение наклона сиденья устранить разборкой, при необходимости заменой изношенных деталей на годные, последующей смазкой трещащих поверхностей консистентной смазкой.

<b>ВНИМАНИЕ!</b>	<p>Не используйте химические чистящие средства и растворители.</p> <p>Не применяйте механические приспособления для чистки и дезинфекции.</p>
------------------	---

- 4 Консервация
- 4.1 Металлические детали кресла и съемных приспособлений должны быть предохранены от коррозии в соответствии с требованиями ГОСТ 9.014-78 для условий хранения 2"С" со сроком переконсервации 3 года (масло консервационное НГ-203А, НГ-203Б ОСТ 38.01436-87 или К-17 ГОСТ 10877-76).
- 4.2 Кресло гинекологическое КГ-2, зав.№ \_\_\_\_\_ подвергнуто в ОАО "ДЗМО" консервации согласно вышеуказанным требованиям, действующей технической документацией и техническим условиям ТУ 9452-058-07614107-2011.



ФЕДЕРАЛЬНАЯ СЛУЖБА ПО НАДЗОРУ В СФЕРЕ ЗДРАВООХРАНЕНИЯ  
(РОСЗДРАВНАДЗОР)

---

**РЕГИСТРАЦИОННОЕ УДОСТОВЕРЕНИЕ  
НА МЕДИЦИНСКОЕ ИЗДЕЛИЕ**

от 12 ноября 2015 года № ФСР 2012/13382

На медицинское изделие  
Кресло гинекологическое КГ-2 по ТУ 9452-058-07614107-2011

Настоящее регистрационное удостоверение выдано  
Акционерное общество "Досчатинский завод медицинского оборудования"  
(АО "ДЗМО"), Россия,  
607033, Нижегородская область, г. Выкса, р.п. Досчатое, Проммикрорайон №19,  
участок "ДЗМО", здание № 1, пом. № 001

Производитель  
Акционерное общество "Досчатинский завод медицинского оборудования"  
(АО "ДЗМО"), Россия,  
607033, Нижегородская область, г. Выкса, р.п. Досчатое, Проммикрорайон №19,  
участок "ДЗМО", здание № 1, пом. № 001

Место производства медицинского изделия  
607033, Нижегородская область, г. Выкса, р.п. Досчатое, Проммикрорайон №19,  
участок №3, здание №3/2; участок №4, здание 4/1, участок №5, здание №5/1

Номер регистрационного досье № РД-9079/44561 от 28.10.2015

Вид медицинского изделия 151550

Класс потенциального риска применения медицинского изделия 1

Код Общероссийского классификатора продукции для медицинского изделия 94 5210



приказом Росздравнадзора от 12 ноября 2015 года № 8327  
допущено к обращению на территории Российской Федерации.

Врио руководителя Федеральной службы  
по надзору в сфере здравоохранения

**Д.В. Пархоменко**

0015396



## Гарантийные обязательства

1. Гарантийный срок 12 месяца при хранении и эксплуатации изделия в соответствии с требованиями паспорта и технических условий ТУ 9452-058-07614107-2011. Начало гарантийного срока исчисляется со дня реализации.

1.2 Гарантийный ремонт изделия осуществляется за счет предприятия-изготовителя.

1.3 Если в период гарантийного срока изделие вышло из строя в результате неправильной его эксплуатации, стоимость ремонта оплачивает учреждение - владелец изделия.

1.4 Предприятие-изготовитель не несет ответственности за исправность кресла и не гарантирует его работу в случаях:

- а) несоблюдения правил эксплуатации;
- б) небрежности при хранении, перегрузке, транспортировке, сборке;
- в) проникновения жидкостей и грязи, других посторонних предметов.

1.5 Для обеспечения гарантии дефектный товар должен возвращаться в заводской упаковке в полной комплектации.

Гарантия не распространяется на естественный износ.



## Сведения о рекламациях

1 Материалы рекламаций следует направлять по адресу изготовителя:  
АО "ДЗМО"

607033, Россия, Нижегородская область, Выксунский район, поселок Досчатое.

тел.: (83177) 4-80-62, 4-80-30, факс: (83177) 4-80-63, 4-80-44.

e-mail: welcome@dzmo.ru ; www.dzmo.ru.

1.2 Претензии потребителя удовлетворяются изготовителем после получения рекламации, в которую входят:

- сломанная деталь (сборочная единица);
- акт о причинах поломки;
- товаросопроводительная документация, прилагаемая заводом к изделию;
- акт о консервации (если изделие находится на консервации, выполненной потребителем).

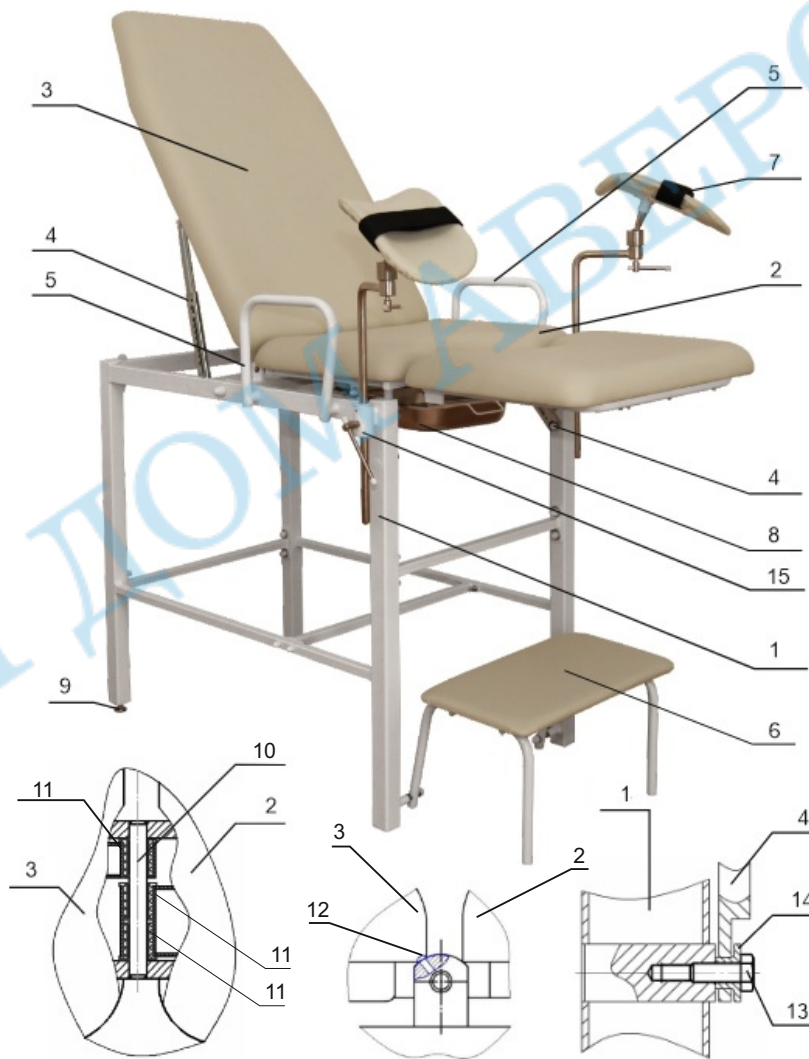
1.3 Без перечисленных материалов изготовитель не принимает рекламации.

Не рассматриваются и не удовлетворяются также рекламации на сборочные единицы и детали, которые подвергались ремонту у потребителя.

1.4 Если отправить изготовителю сломанную деталь или сборочную единицу невозможно, то в акте о причинах поломки это следует оговорить особо.

1.5 В акте обязательно должны быть указаны:

- время получения кресла и номер документа, по которому он получен;
- общее количество часов работы кресла с начала эксплуатации;
- какие детали и сборочные единицы вышли из строя;
- характер поломок (разрушение, износ, заклинивание и т.д.);
- причины выхода детали или сборочной единицы из строя.



Соединение спинки 3 и сиденья 2 с основанием 1

Соединение механизма трансформации 4 с основанием 1

1-основание; 2-сиденье; 3-спинка; 4-механизм трансформации; 5-опора для рук;  
6-подножка; 7-подколенник; 8-выдвижной тазик; 9-ножка; 10-ось; 11-втулка;  
12-винт; 13-болт; 14-дистанционная шайба; 15-винтовой зажим.

5 Транспортирование и хранение  
5.1 Транспортирование кресла должно осуществляться в закрытых транспортных средствах любого вида, в соответствии с правилами перевозки грузов, действующих для этих видов транспорта.

5.2 Кресло должно храниться в закрытом помещении при температуре от минус 50С до плюс 40С, при относительной влажности 80 % при температуре + 25С и при более низких температурах без конденсации влаги. Воздух помещения не должен содержать примесей, вызывающих коррозию.

#### 6 Сведения об утилизации

Поскольку кресло не представляет опасности для жизни, здоровья людей и окружающей среды специальными методами утилизации после окончания срока службы не требуется.

#### Свидетельство о приемке

Кресло гинекологическое	КГ-2	
Наименование изделия	Обозначение	

изготовлено и принято в соответствии с обязательными требованиями государственных стандартов, действующей технической документацией и признано годным для эксплуатации.

Служба качества

\_\_\_\_\_

подпись

\_\_\_\_\_

расшифровка подписи

\_\_\_\_\_

число, месяц, год

Сборщик / упаковщик

\_\_\_\_\_



Место для голограммы

## ГАРАНТИЙНЫЙ ТАЛОН

Талон действителен при наличии всех штампов и отметок производителя

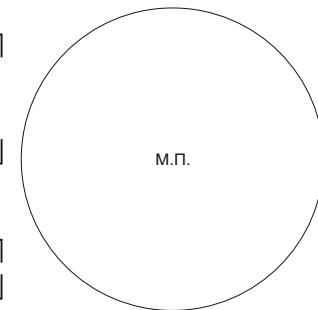
Наименование товара	КРЕСЛО ГИНЕКОЛОГИЧЕСКОЕ КГ-2	
Серийный номер		Дата производства
Гарантийный срок	12 месяцев	со дня продажи

#### Заполняет продающая организация

Наименование продающей организации

Дата продажи

ФИО / Подпись



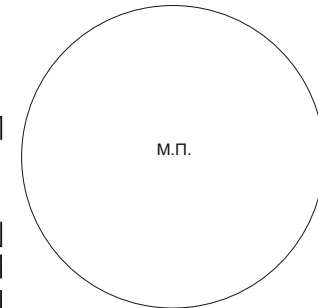
М.П.

#### Заполняет покупатель

С условиями гарантии ознакомлен и согласен. К комплектации и внешнему виду товара претензий не имею.

Наименование покупателя

ФИО / Подпись



М.П.

