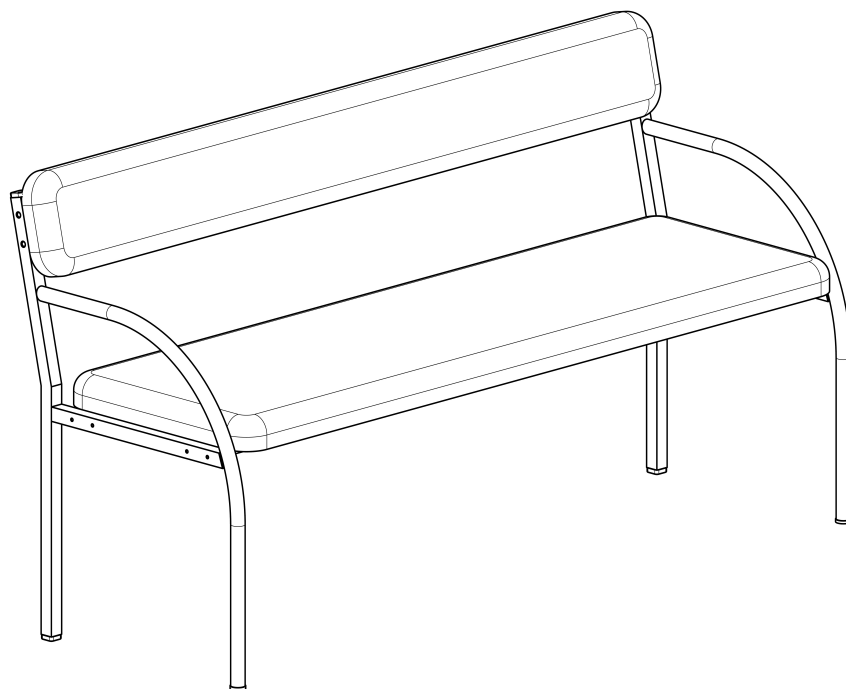




ДИВАН МЕДИЦИНСКИЙ ДМК-«МСК»: МСК-235.01
из набора мебели медицинской
ТУ 9452-037-52962725-2017 РУ № РЗН 2018/7043 СС РОСС RU.HE06.H23207



1. НАЗНАЧЕНИЕ ИЗДЕЛИЯ

1.1 Диван на металлическом каркасе (далее по тексту — диван) предназначен для сидения, устанавливается в общественных учреждениях.

1.2 Диван изготавливается для эксплуатации при температуре окружающей среды от +10°C до +35°C и относительной влажности 80% при температуре +25°C.

2. ТЕХНИЧЕСКИЕ ХАРАКТЕРИСТИКИ

2.1 Габаритные размеры указаны в таблице:

Наименование параметров	Значение параметров
1. Габаритные размеры, мм, ±10 мм :	
- длина	1500
- ширина	560
- высота	800
- ширина сидения	450
2. Масса, кг, не более:	22

2.2 Характеристики:

2.2.1 Диван выдерживает номинальную равномерно распределенную нагрузку не более 130 кг.

2.2.2 Каркас дивана выполнен из стальных труб круглого и квадратного сечения.

2.2.3 Сиденье и спинка дивана выполнены из ДСП, пенополиуретановой прослойки и облицованы винилискожей по ТУ8714-138-05790484-2011.

2.2.4 Сборка дивана осуществляется с помощью стандартных крепежных изделий.

2.2.5 Диван стоит на поверхности пола устойчиво, зазор между полом и одной из ножек не более 3 мм.

2.2.6 Каркас имеет защитно-декоративное покрытие эпоксидной порошковой краской «МЕДЛАК» по ТУ 2329-002-45318751-2008, нетоксичной, пожаробезопасной, устойчивой к ударам, сколам, средствам дезинфекционной обработки способом протирания.

2.2.7 Поверхность дивана устойчива к дезинфицирующим средствам, разрешенным для дезинфекционной обработки поверхностей в соответствии с действующими НТД на эти средства и ОСТ 42-21-2, МУ 287-113Б утвержденными МЗ РФ 30.12.1998 года.

3. КОМПЛЕКТНОСТЬ

Комплект поставки изделия:

№	Наименование изделия	Кол-во шт.
1	Сидение	1
2	Спинка	1
3	Боковина(левая/правая)	2
4	Стяжка	3
5	Винт М5х35 ГОСТ 17475-70	12
6	Гайка М5 ГОСТ 5915-70	12
7	Шайба 5 пружинная ГОСТ 6402-70	12
8	Шуруп 5х40	18
9	Заглушка 25х25	4
10	Опора ф25	2
11	Шаблон 25х80	2
12	Руководство	1

4. УСТРОЙСТВО И ПРИНЦИП РАБОТЫ

4.1 Диван представляет собой конструкцию, состоящую из металлического каркаса и установленных на него сиденья и спинки.

5. МЕРЫ БЕЗОПАСНОСТИ

5.1 К сборке и эксплуатации дивана допускаются лица, внимательно изучившие настоящее описание, конструкцию изделия и правила эксплуатации.

6. ПОДГОТОВКА К СБОРКЕ

6.1 После транспортирования изделия в условиях отрицательных температур, перед распаковкой необходимо выдержать его в нормальных температурных условиях не менее 2 часов.

6.2 Распаковать изделие и проверить целостность покрытия.

6.3 Проверить комплектность.

6.4 Произвести дезинфекцию средствами, рекомендованными для обработки наружных поверхностей (1-

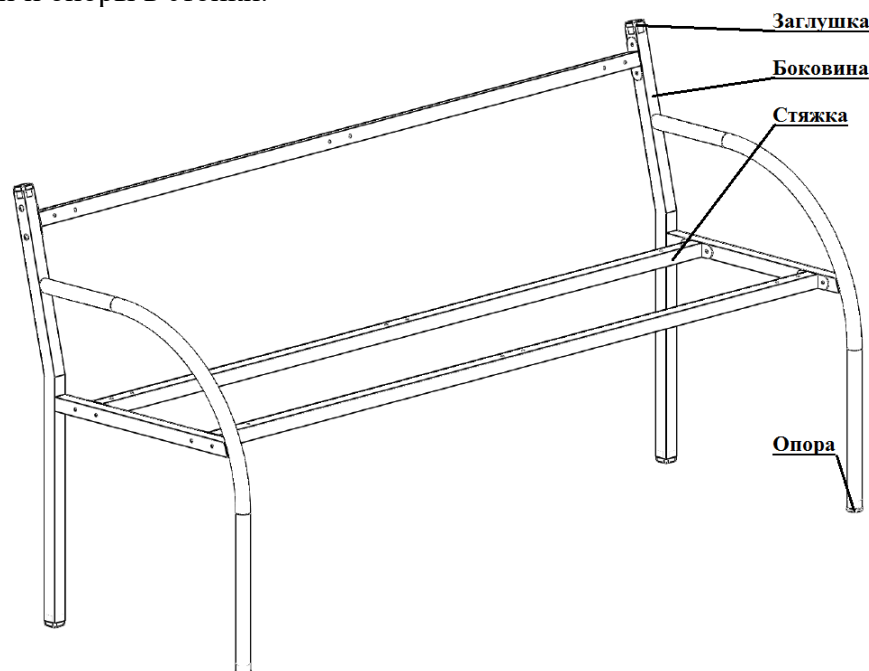
3% раствор хлорамина).

7. ПОРЯДОК СБОРКИ

7.1 Перед сборкой должны быть выполнены все работы, указанные в разделе 6 настоящего руководства.

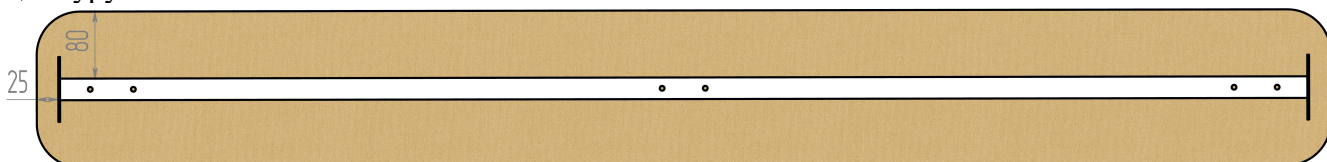
7.2 Осуществить сборку согласно инструкции:

- собрать стяжки и боковины в каркас при помощи винтов M5x35, гаек M5 и шайб;
- установить заглушки и опоры в стойки.



- уложить сидение на гладкую, чистую поверхность. Сверху установить собранный каркас. Выставив по бокам равномерный отступ от боковин и выравняв сидение по краям боковин, прикрепить сидение при помощи шурупов 5x40.

- разметить согласно шаблонов положение спинки. Затем прикрепить по разметке спинку к каркасу при помощи шурупов 5x40.



8. ТЕХНИЧЕСКОЕ ОБСЛУЖИВАНИЕ

8.1 Диван не требует специального технического обслуживания. Рекомендуется периодически, 1 раз в 6 месяцев, производить проверку болтовых соединений и в случае ослабления, производить их затяжку.

9. ПРАВИЛА ТРАНСПОРТИРОВАНИЯ И ХРАНЕНИЯ

9.1 Изделия в упаковке предприятия-изготовителя транспортируются крытыми транспортными средствами при температуре от -50°C до +50°C без конденсации влаги.

9.2 Хранение должно обеспечиваться в сухих складских помещениях, исключающих воздействие атмосферных осадков и агрессивных сред.

10. ГАРАНТИИ ИЗГОТОВИТЕЛЯ

10.1 Предприятие-изготовитель гарантирует соответствие продукции требованиям технической документации при соблюдении потребителем условий эксплуатации, транспортирования и хранения, установленных в технической документации и указанных в настоящем руководстве.

10.2 Гарантийный срок составляет 12 месяцев с момента ввода в эксплуатацию.

10.3 Гарантийный срок хранения составляет 6 месяцев с даты отгрузки со склада Поставщика.

10.4 В течение гарантийного срока завод-изготовитель безвозмездно ремонтирует или заменяет изделие или его составные части в случае неисправности при условии соблюдения потребителем правил транспортирования, хранения и эксплуатации, а так же при предъявлении заполненного гарантийного талона.

10.5 Средний срок службы 8 лет. За критерий предельного состояния принимается состояние, при котором восстановление работоспособности нецелесообразно по технико-экономическим и функциональным показателям.

11. СВИДЕТЕЛЬСТВО О ПРИЕМКЕ

Диван медицинский ДМК- «МСК»: МСК-235.01 из набора мебели медицинской _____

Дата выпуска _____ М. П.

Соответствует техническим условиям ТУ 9452-037-52962725-2017 и признан годным к эксплуатации.

Подпись лиц, ответственных за приемку _____ (Хабибуллин Р.Р)

12. ГАРАНТИЙНЫЙ ТАЛОН

на ремонт (замену) в течение гарантийного срока

Изделие техники _____

наименование и тип изделия

Дата выпуска _____

Общество с ограниченной ответственностью «Медстальконструкция»
450024, Россия, Республика Башкортостан, г.Уфа, ул. Глазовская, д. 1/1
тел. (347)292-26-00

Адрес электронной почты: megi@megi.ru, Сайт: megi.ru

